
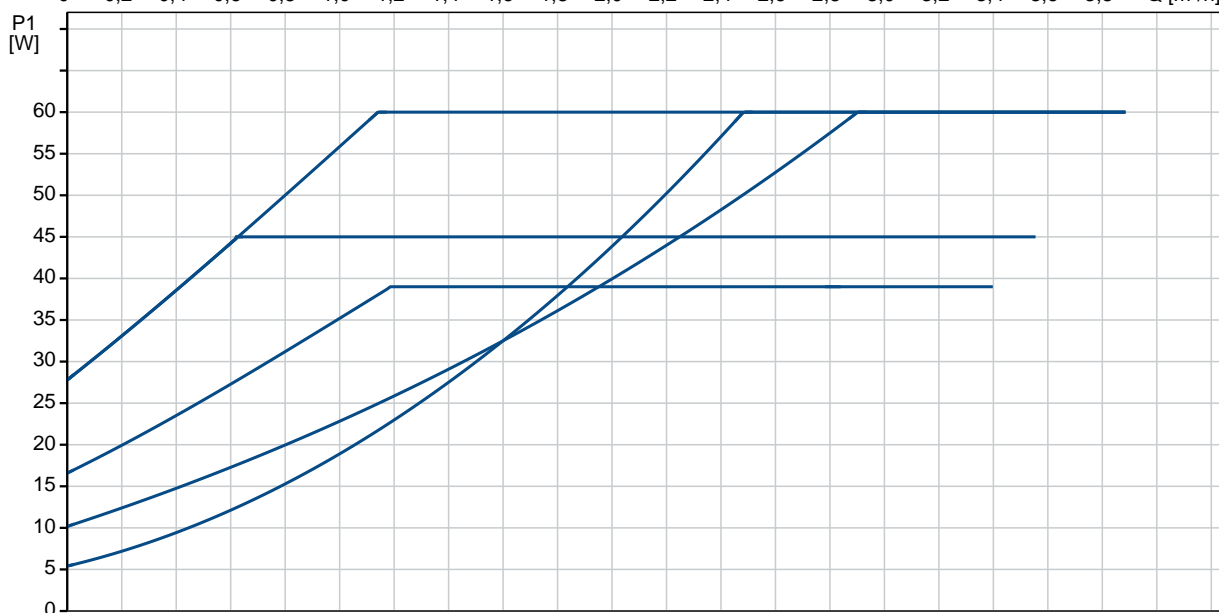
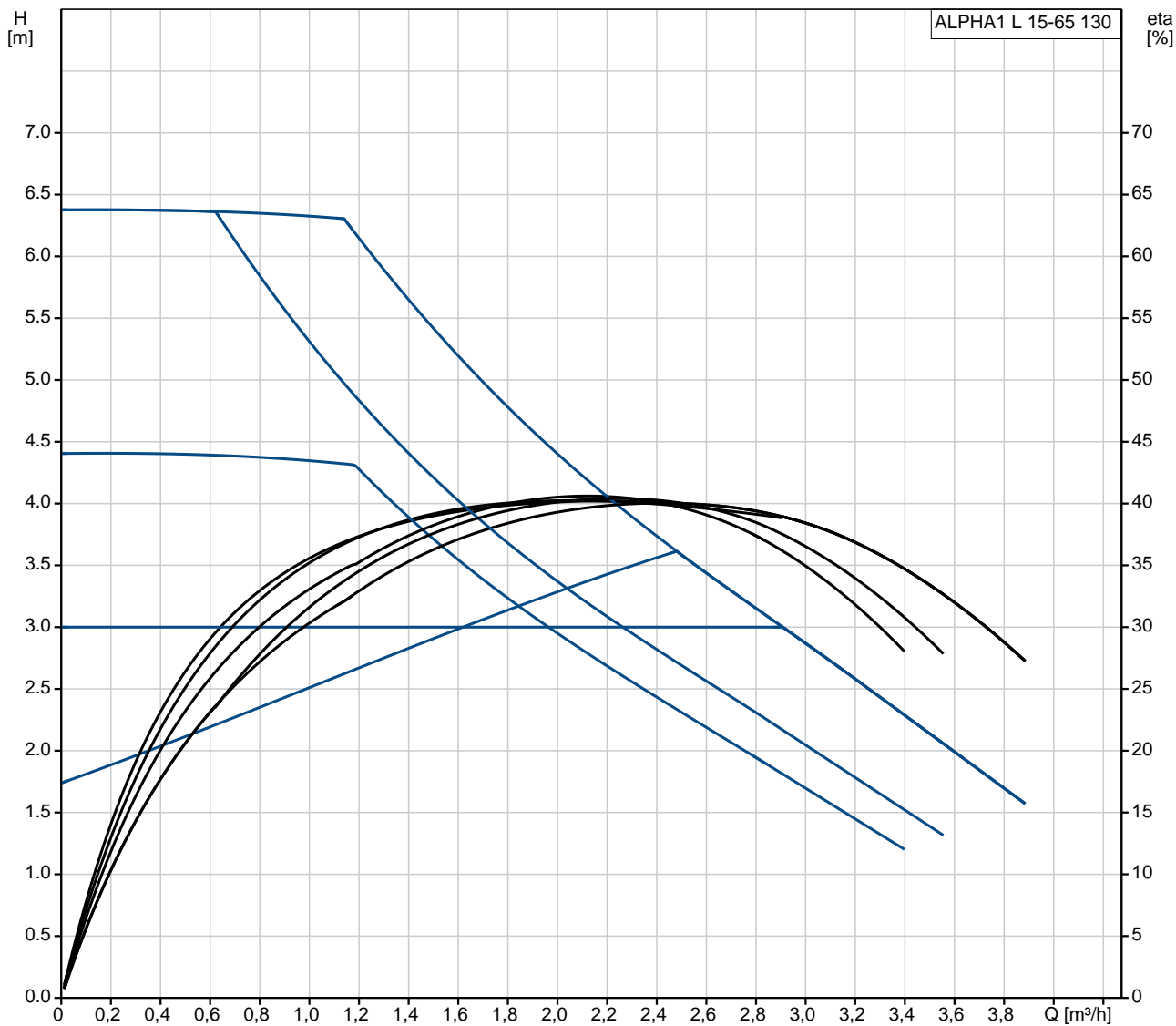


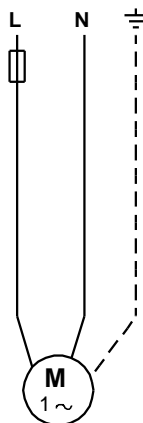
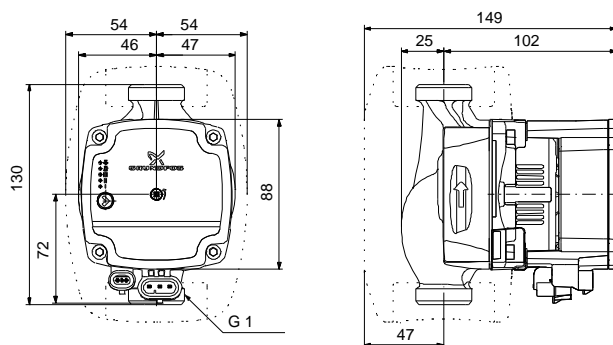
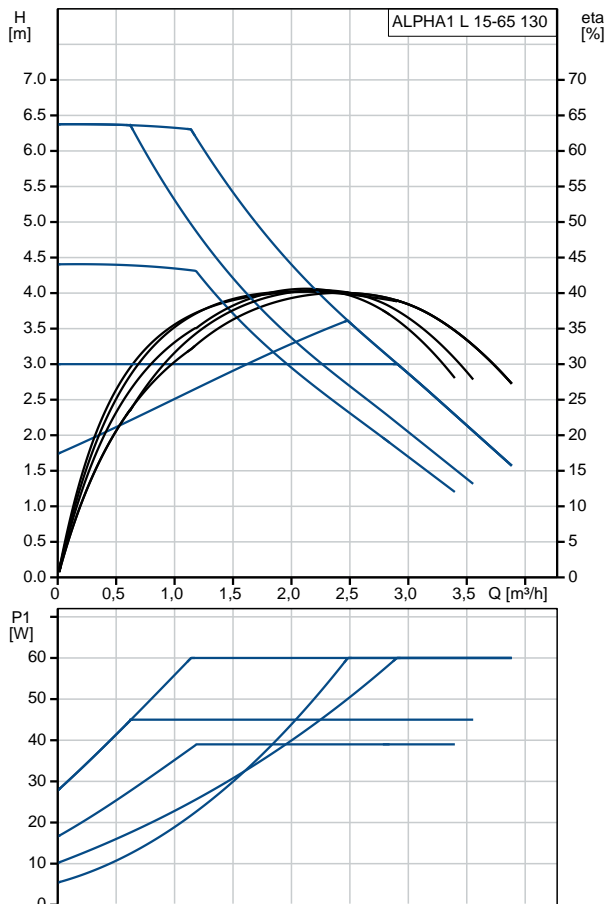
Množstvo	Popis
1	<p><b>ALPHA1 L 15-65 130</b></p>  <p><b>Poznámka: Obrázok produktu sa môže líšiť od skutočného produktu</b></p> <p>Objednacie číslo: <b>99165123</b></p> <p>Grundfos ALPHA1 L 15-65 130 je vysoko účinné obehové čerpadlo s motorom s permanentnými magnetmi (technológia ECM).</p> <p>Čerpadlo má tri riadiace režimy; režim vykurovania radiátora, režim podlahového vykurovania a konštantná krivka / konštantná rýchlosť.</p> <p>Čerpadlo je možné rýchlo regulovať cez signál nízkonapärovej PWM (modulácia šírky impulzu).</p> <p>Čerpadlo má keramický hriadeľ a radiálne ložiská, uhlíkové axiálne ložisko, nehrdzavejúci obal rotora, ložiskovú dosku a plášť rotora, zložené obehné koleso, pre dlhú životnosť. Čerpadlo sa dokáže odvzdušniť, čo prispieva k ľahkému uvedeniu do prevádzky. Jednoduchý je aj výber režimu ovládania.</p> <p>Kompaktná konštrukcia s hlavou čerpadla s integrovanou ovládacou skrinkou a ovládacím panelom sa zmestí do najbežnejších inštalácií a kotlov.</p> <p>Čerpadlo a motor tvoria integrovanú jednotku bez upchávky hriadeľa. Čerpadlo je skonštruované na mokrou prevádzku. To znamená, že ložiská sú mazané čerpanou kvapalinou. Tieto konštrukcie zabezpečujú bezúdržbovú prevádzku.</p> <p>Teleso čerpadla je vyrobené z nehrdzavejúcej ocele, ktorá pri použití v sústavách teplej vody pre domácnosť zabraňuje korózii.</p> <p>Motor je synchronný motor s permanentným magnetom s rotorom / kompaktným statorom. Ovládač čerpadla je zabudovaný do riadiacej skrinky, ktorá je namontovaná na skrinu statora a je pripojená k statoru pomocou koncovky.</p> <p><b>Vlastnosti ALPHA1 L</b></p> <ul style="list-style-type: none"> <li>• Tri konštantné krivky / konštantná rýchlosť.</li> <li>• Režim vykurovania pre vykurovacie telesá.</li> <li>• Režim podlahového kúrenia.</li> <li>• PWM profil pre vykurovacie aplikácie (profil A). PWM signál je spôsob generovania analógového signálu pomocou digitálneho zdroja.</li> <li>• Energeticky optimalizovaná, vyhovuje smernici ErP</li> <li>• Odblokovacia skrútka, prístupná z prednej strany ovládacej skrinky.</li> <li>• Spoľahlivo a efektívne funguje aj v tých najnáročnejších podmienkach</li> <li>• Nastaviteľná a flexibilná montážna zástrčka s dvomi možnými polohami káblových priechodiek.</li> </ul> <p><b>Kvapalina:</b> Čerpaná kvapalina: Voda Rozsah teploty kvapaliny: 2 .. 95 °C Vybraná teplota kvapaliny: 60 °C Hustota: 983.2 kg/m<sup>3</sup></p> <p><b>Techn.:</b> Trieda TF: 95 Schválenia: CE, VDE, EAC</p> <p><b>Materiály:</b> Teleso čerpadla: Šedá liatina EN 1561 EN-GJL-150</p>

Množstvo	Popis
	<p>Obežné koleso: ASTM ASTM A48-150B Kompozit/PES 30 % GF</p> <p>Inštalácia:</p> <p>Rozsah teploty okolia: 0 .. 55 °C</p> <p>Maximálny prevádzkový tlak: 10 bar</p> <p>Potrubná prípojka: G 1</p> <p>Hodnota tlaku: PN 10</p> <p>Vzdialenosť sac.-výtl.: 130 mm</p> <p>Elektrické údaje:</p> <p>Príkion - P1: 4 .. 60 W</p> <p>f: 50 / 60 Hz</p> <p>U: 1 x 230 V</p> <p>I MAX: 0.05 .. 0.52 A</p> <p>Krytie IP: X4D</p> <p>Izolácia: F</p> <p>Iné:</p> <p>Energia (EEI): 0.20</p> <p>istá hmotnosť : 1.88 kg</p> <p>Hrubá hmotnosť : 1.98 kg</p> <p>Pepravné množstvo: 0.004 m<sup>3</sup></p> <p>Finálna: 4615356</p>

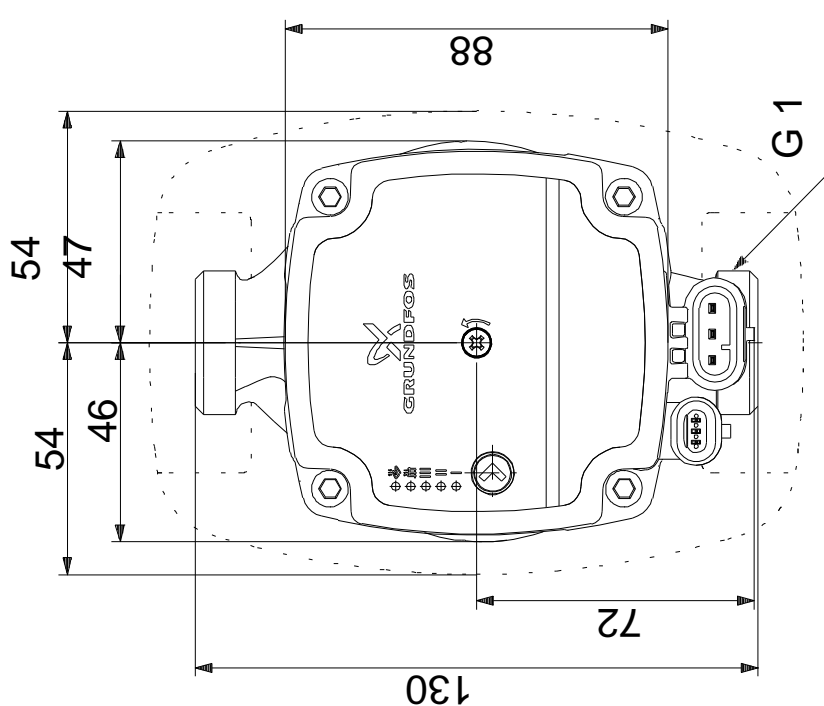
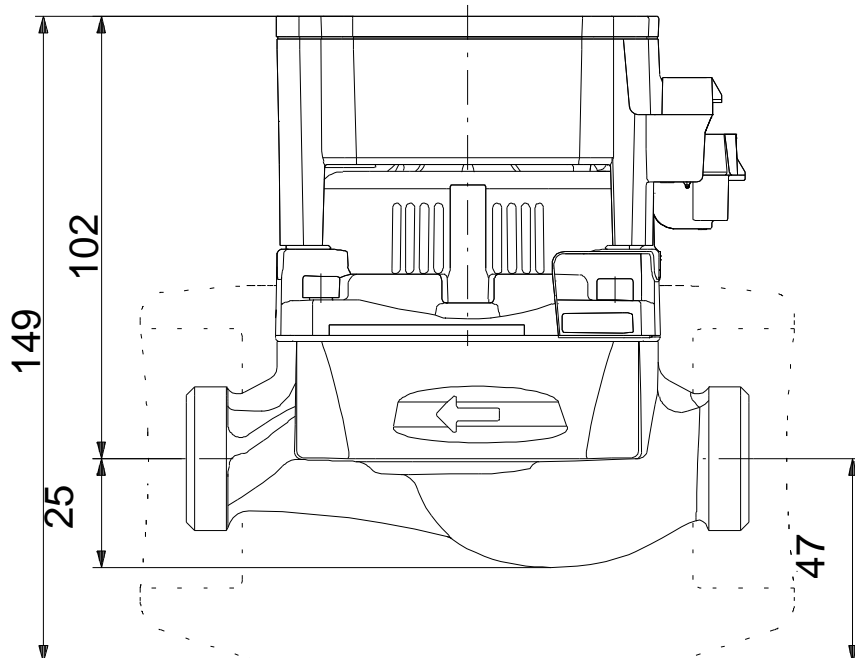
## 99165123 ALPHA1 L 15-65 130



Popis	Hodnota
<b>Všeobecné informácie:</b>	
Názov produktu:	ALPHA1 L 15-65 130
Objednacie číslo:	99165123
číslo EAN:	5712607939830
Cena:	
<b>Techn.:</b>	
Max. dopravná výška:	65 dm
Trieda TF:	95
Schválenia:	CE,VDE,EAC
Model:	C
<b>Materiály:</b>	
Teleso erpadla:	Šedá liatina
Teleso erpadla:	EN 1561 EN-GJL-150
Teleso erpadla:	ASTM ASTM A48-150B
Obežné koleso:	Kompozit/PES 30 % GF
<b>Inštalácia:</b>	
Rozsah teploty okolia:	0 .. 55 °C
Maximálny prevádzkový tlak:	10 bar
Potrubná prípojka:	G 1
Hodnota tlaku:	PN 10
Vzdialenosť sac.-výtl.:	130 mm
<b>Kvapalina:</b>	
erpaná kvapalina:	Voda
Rozsah teploty kvapaliny:	2 .. 95 °C
Vybraná teplota kvapaliny:	60 °C
Hustota:	983.2 kg/m <sup>3</sup>
<b>Elektrické údaje:</b>	
Príkion - P1:	4 .. 60 W
f:	50 / 60 Hz
U:	1 x 230 V
I MAX:	0.05 .. 0.52 A
Krytie IP:	X4D
Izolácia:	F
Motorová ochrana:	ŽIADNY
Teplotná ochrana:	ELEC
<b>Riadiace jednotky:</b>	
Pos term box:	6H
<b>Iné:</b>	
Energia (EEI):	0.20
istá hmotnosť :	1.88 kg
Hrubá hmotnosť :	1.98 kg
Prepravné množstvo:	0.004 m <sup>3</sup>
Finálna:	4615356

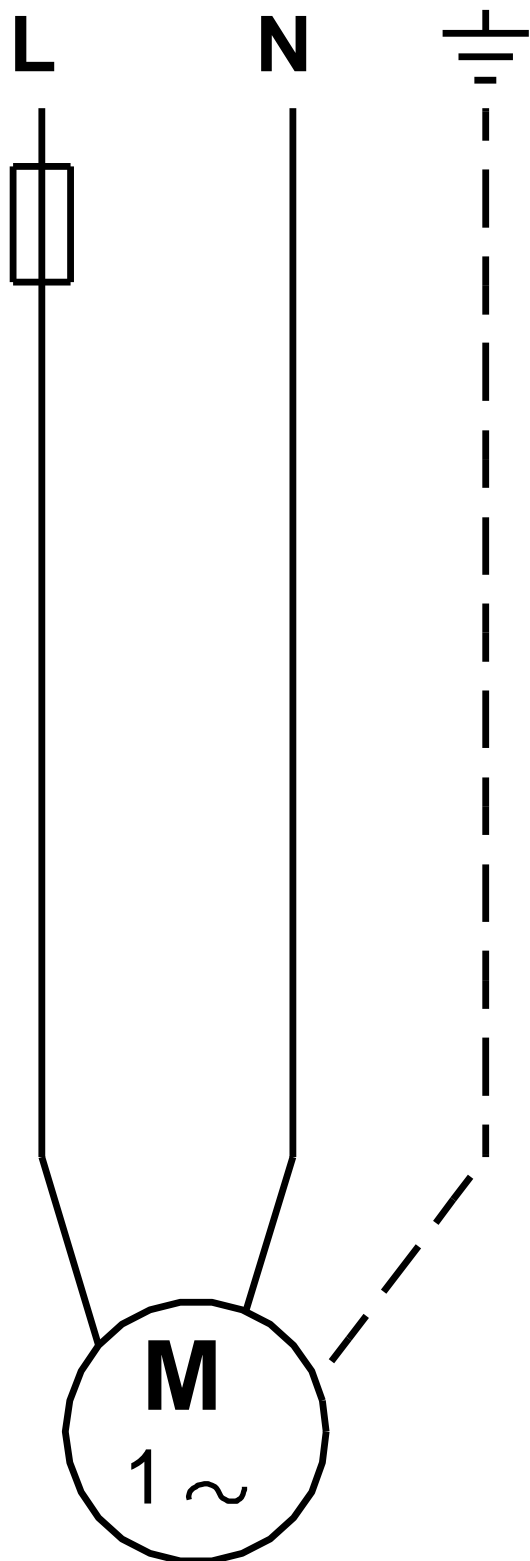


## 99165123 ALPHA1 L 15-65 130



Upozornenie! Všetky jednotky musia byť v [mm], pokiaľ nie je uvedené inak.  
Poznámka: Tento zjednodušený rozmerový nártok nezobrazuje všetky detaily.

## 99165123 ALPHA1 L 15-65 130



Upozornenie! Všetky jednotky sú v [mm], pokiaľ nie je uvedené inak!



**Názov spoločnosti:** VPK, s.r.o.  
**Vytvoril:** Baloga Martin  
**Telefón:** +421 944 258 730  
**Email:** info@cerpacia-technika.sk  
**Dátum:** 29.9.2020

### Objednávacie údaje:

Názov výrobku: ALPHA1 L 15-65 130  
Množstvo: 1  
Objednacie číslo: 99165123  
Cena:

Celkom: Cena na požiadanie