
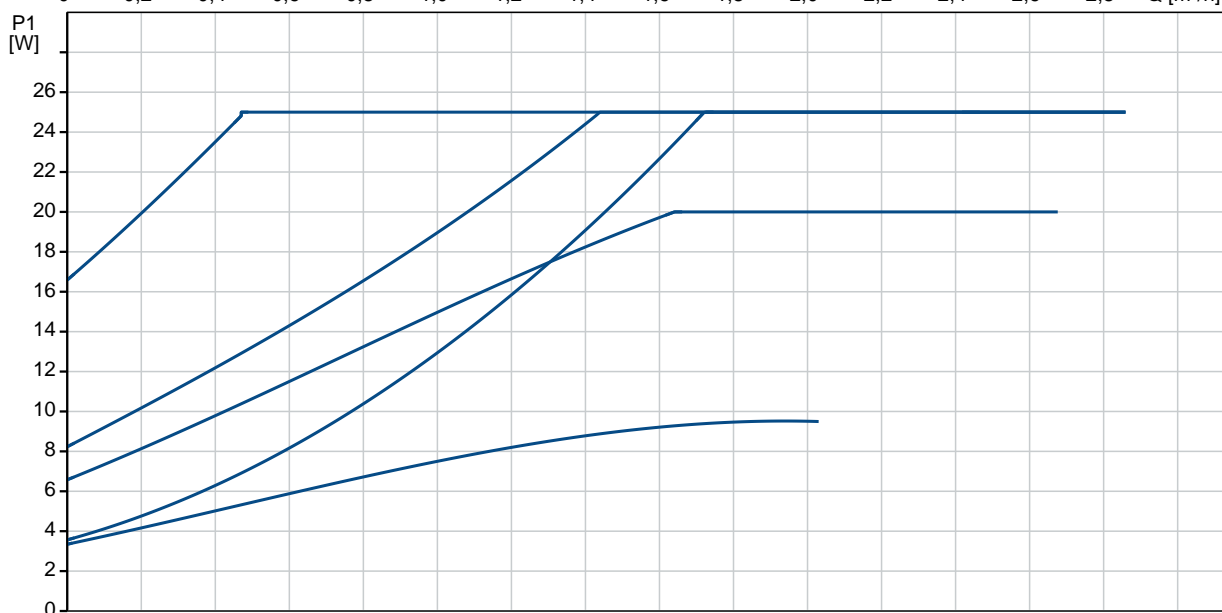
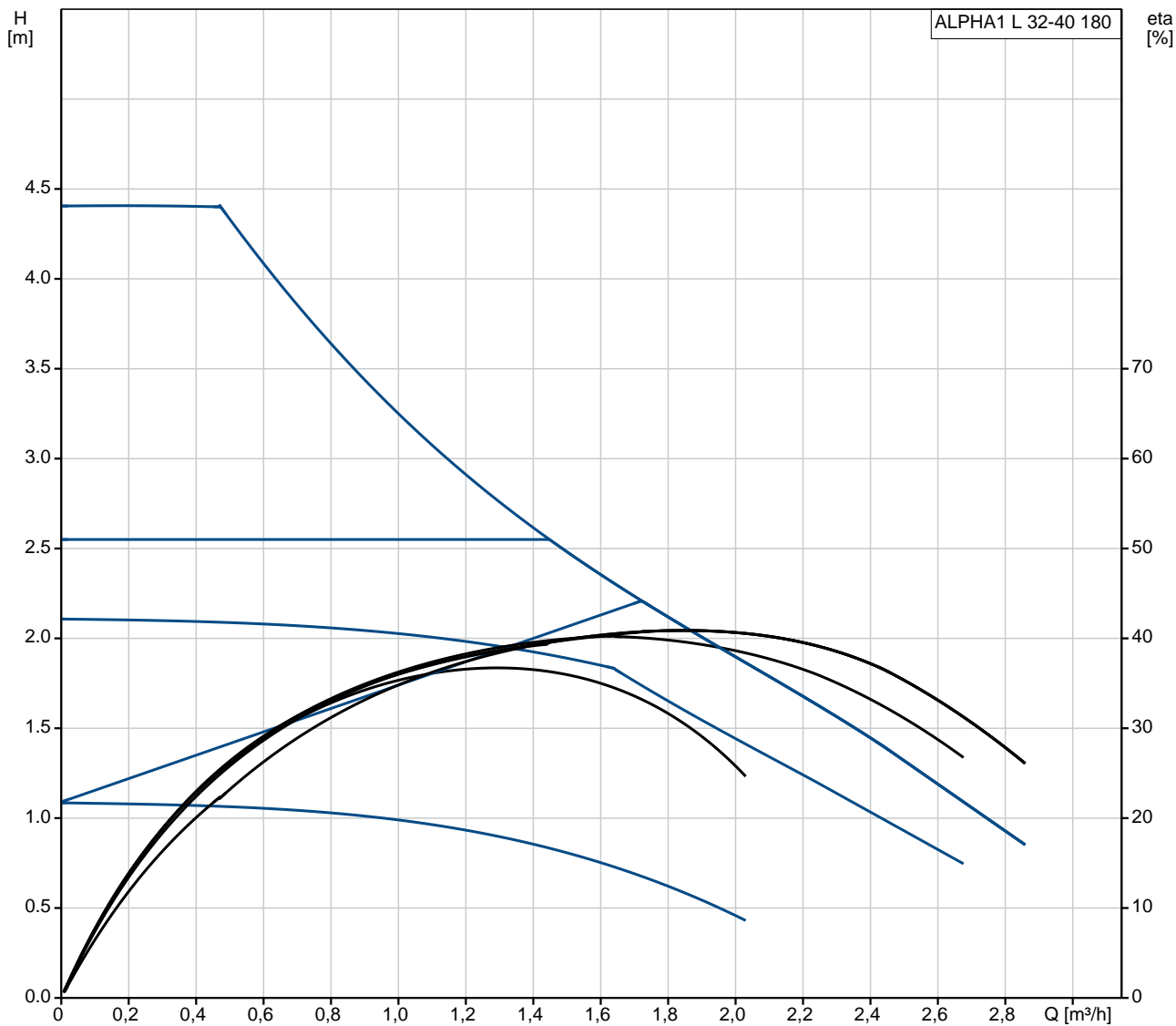


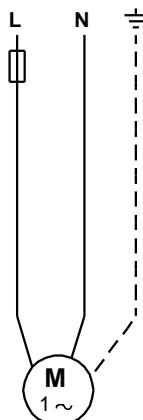
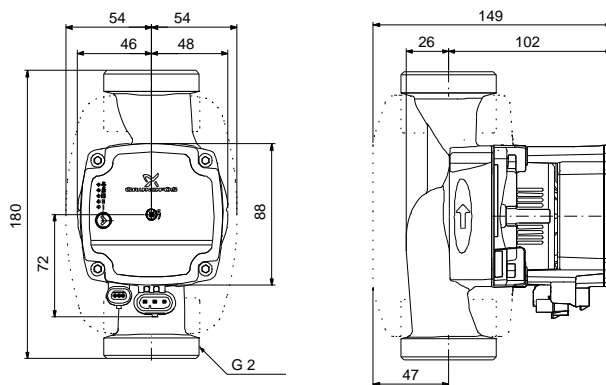
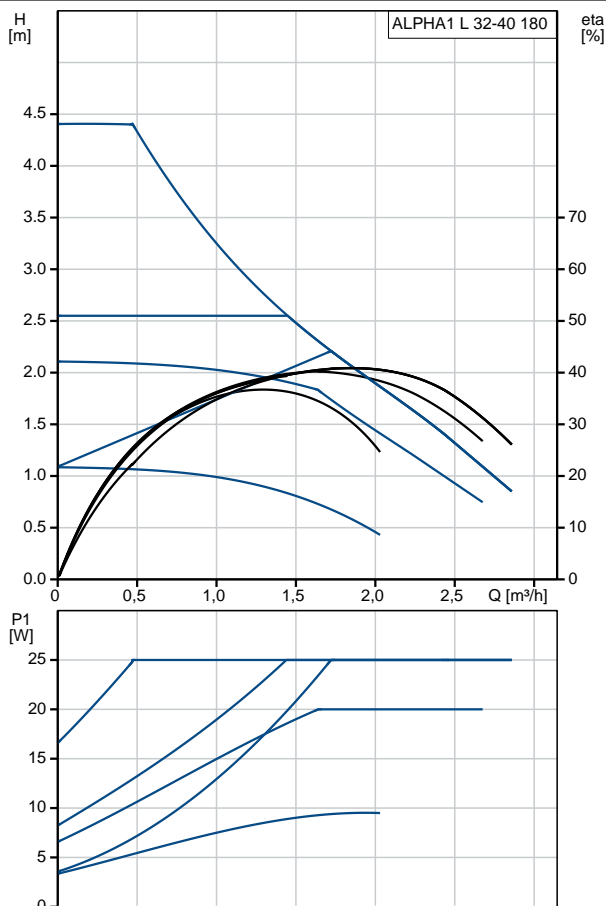
Množstvo	Popis
1	<p>ALPHA1 L 32-40 180</p>  <p>Poznámka: Obrázok produktu sa môže líšiť od skutočného produktu</p> <p>Objednacie číslo: 99160587</p> <p>Grundfos ALPHA1 L 32-40 180 je vysoko účinné obehové čerpadlo s motorom s permanentnými magnetmi (technológia ECM).</p> <p>čerpadlo má tri riadiace režimy; režim vykurovania radiátora, režim podlahového vykurovania a konštantná krivka / konštantná rýchlosť.</p> <p>čerpadlo sa môže regulovať cez signál nízkonapärovej PWM (modulácia šírky impulzu).</p> <p>čerpadlo má keramický hriadeľ a radiálne ložiská, uhlíkové axiálne ložisko, nehrdzavejúci obal rotora, ložiskovú dosku a plášť rotora, zložené obehové koleso, pre dlhú životnosť. Čerpadlo sa dokáže odvzdušniť, čo prispieva k ľahkému uvedeniu do prevádzky. Jednoduchý je aj výber režimu ovládania.</p> <p>Kompaktná konštrukcia s hlavou čerpadla s integrovanou ovládacou skrinkou a ovládacím panelom sa zmestí do najbežnejších inštalácií a kotlov.</p> <p>čerpadlo a motor tvoria integračnú jednotku bez upchávky hriadeľa. Čerpadlo je skonštruované na mokrú prevádzku. To znamená, že ložiská sú mazané čerpanou kvapalinou. Tieto konštrukcie zabezpečujú bezúdržbovú prevádzku.</p> <p>Teleso čerpadla je vyrobené z nehrdzavejúcej ocele, ktorá pri použití v sústavách teplej vody pre domácnosť zabraňuje korózii.</p> <p>Motor je synchronný motor s permanentným magnetom s rotorom / kompaktným statorom. Ovládač čerpadla je zabudovaný do riadiacej skrinky, ktorá je namontovaná na skrinu statora a je pripojená k statoru pomocou koncovky.</p> <p>Vlastnosti ALPHA1 L</p> <ul style="list-style-type: none"> • Tri konštantné krivky / konštantná rýchlosť. • Režim vykurovania pre vykurovacie telesá. • Režim podlahového kúrenia. • PWM profil pre vykurovacie aplikácie (profil A). PWM signál je spôsob generovania analógového signálu pomocou digitálneho zdroja. • Energeticky optimalizovaná, vyhovuje smernici ErP • Odblokovacia skrútka, prístupná z prednej strany ovládacej skrinky. • Spoľahlivo a efektívne funguje aj v tých najnáročnejších podmienkach • Nastaviteľná a flexibilná montážna zástrčka s dvomi možnými polohami káblových priechodiek. <p>Kvapalina: čerpaná kvapalina: Voda Rozsah teploty kvapaliny: 2 .. 95 °C Vybraná teplota kvapaliny: 60 °C Hustota: 983.2 kg/m³</p> <p>Techn.: Trieda TF: 95 Schválenia: CE, VDE, EAC</p> <p>Materiály: Teleso čerpadla: Šedá liatina EN 1561 EN-GJL-150</p>

Množstvo	Popis
	<p>Obežné koleso: ASTM ASTM A48-150B Kompozit/PES 30 % GF</p> <p>Inštalácia:</p> <p>Rozsah teploty okolia: 0 .. 55 °C</p> <p>Maximálny prevádzkový tlak: 10 bar</p> <p>Potrubná prípojka: G 2</p> <p>Hodnota tlaku: PN 10</p> <p>Vzdialenosť sac.-výtl.: 180 mm</p> <p>Elektrické údaje:</p> <p>Príkion - P1: 4 .. 25 W</p> <p>f: 50 / 60 Hz</p> <p>U: 1 x 230 V</p> <p>I MAX: 0.05 .. 0.26 A</p> <p>Krytie IP: X4D</p> <p>Izolácia: F</p> <p>Iné:</p> <p>Energia (EEI): 0.20</p> <p>istá hmotnosť : 2.23 kg</p> <p>Hrubá hmotnosť : 2.33 kg</p> <p>Pepravné množstvo: 0.004 m³</p>

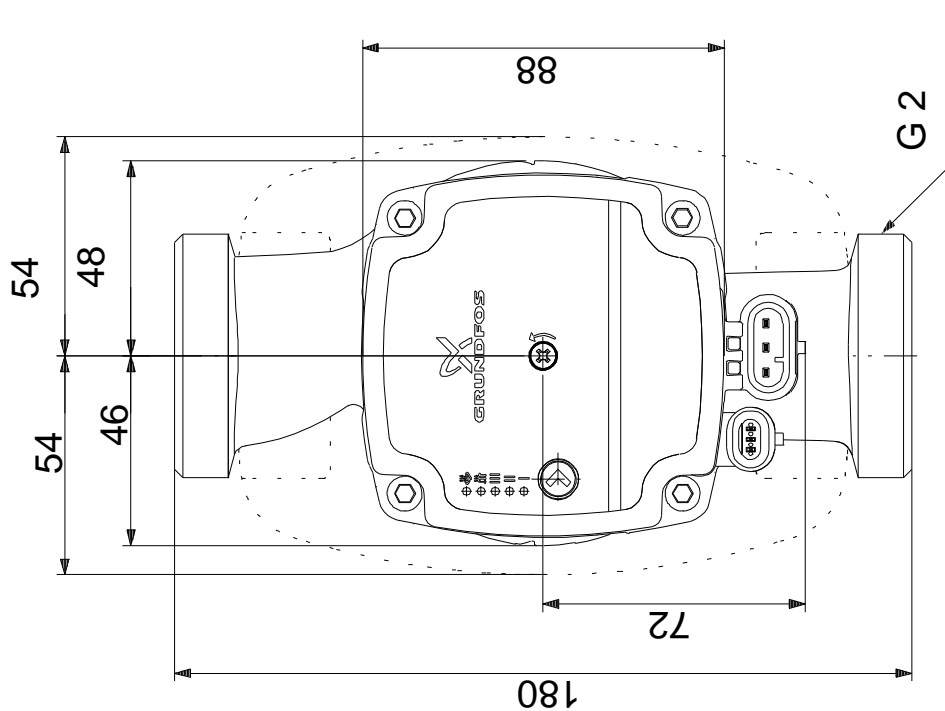
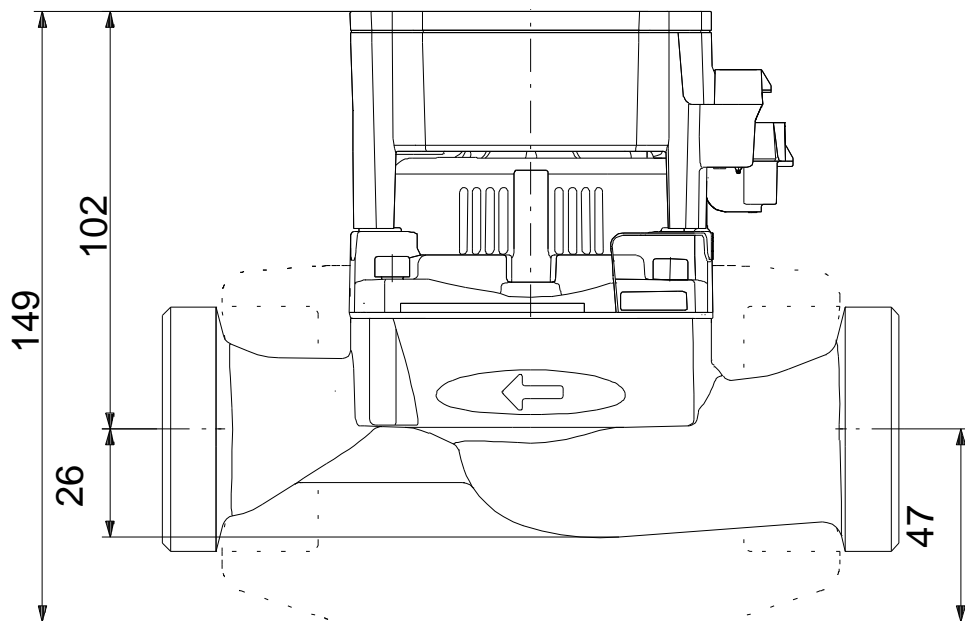
99160587 ALPHA1 L 32-40 180



Popis	Hodnota
Všeobecné informácie:	
Názov produktu:	ALPHA1 L 32-40 180
Objednacie číslo:	99160587
číslo EAN:	5712607862831
Cena:	
Techn.:	
Max. dopravná výška:	40 dm
Trieda TF:	95
Schválenia:	CE,VDE,EAC
Model:	C
Materiály:	
Teleso erpadla:	Šedá liatina
Teleso erpadla:	EN 1561 EN-GJL-150
Teleso erpadla:	ASTM ASTM A48-150B
Obežné koleso:	Kompozit/PES 30 % GF
Inštalácia:	
Rozsah teploty okolia:	0 .. 55 °C
Maximálny prevádzkový tlak:	10 bar
Potrubná prípojka:	G 2
Hodnota tlaku:	PN 10
Vzdialenosť sac.-výtl.:	180 mm
Kvapalina:	
erpaná kvapalina:	Voda
Rozsah teploty kvapaliny:	2 .. 95 °C
Vybraná teplota kvapaliny:	60 °C
Hustota:	983.2 kg/m ³
Elektrické údaje:	
Príkion - P1:	4 .. 25 W
f:	50 / 60 Hz
U:	1 x 230 V
I MAX:	0.05 .. 0.26 A
Krytie IP:	X4D
Izolácia:	F
Motorová ochrana:	ŽIADNY
Teplotná ochrana:	ELEC
Riadiace jednotky:	
Pos term box:	6H
Iné:	
Energia (EEI):	0.20
istá hmotnosť :	2.23 kg
Hrubá hmotnosť :	2.33 kg
Prepravné množstvo:	0.004 m ³

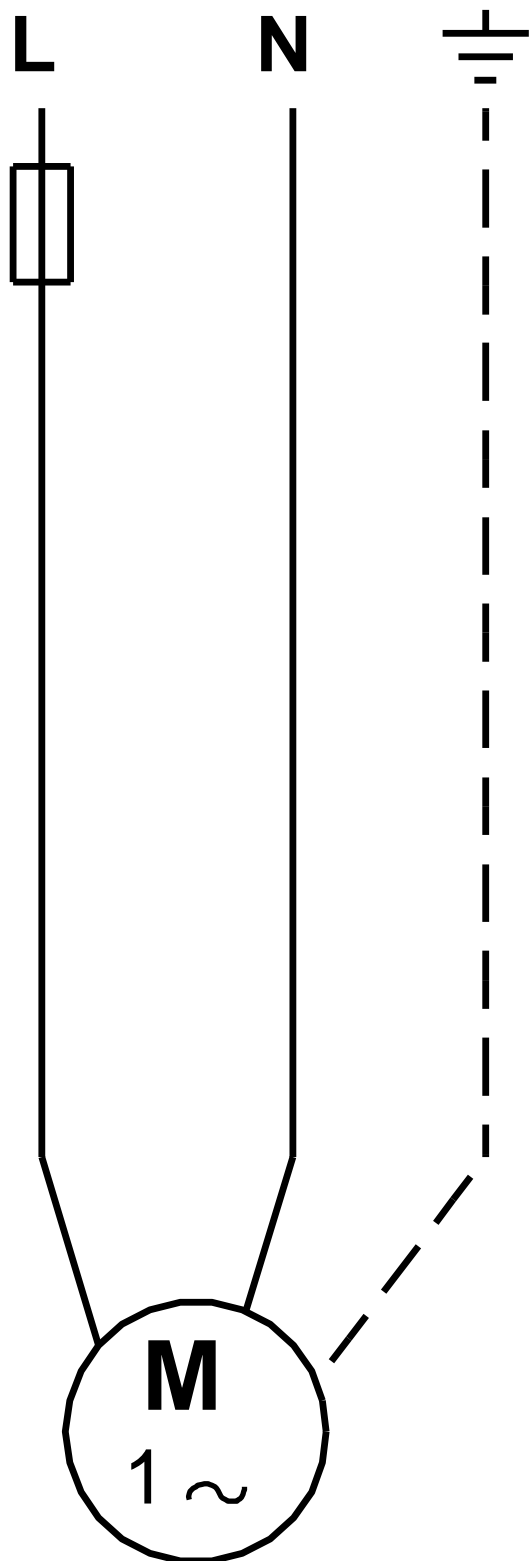


99160587 ALPHA1 L 32-40 180



Upozornenie! Všetky jednotky musia byť v [mm], pokiaľ nie je uvedené inak.
Poznámka: Tento zjednodušený rozmerový nártok nezobrazuje všetky detaily.

99160587 ALPHA1 L 32-40 180



Upozornenie! Všetky jednotky sú v [mm], pokiaľ nie je uvedené inak!



Názov spoločnosti: VPK, s.r.o.
Vytvoril: Baloga Martin
Telefón: +421 944 258 730
Email: info@cerpacia-technika.sk
Dátum: 29.9.2020

Objednávacie údaje:

Názov výrobku: ALPHA1 L 32-40 180
Množstvo: 1
Objednacie číslo: 99160587
Cena:

Celkom: Cena na požiadanie