

Množstvo | **Popis**

1

ALPHA2 25-80 180



Poznámka: Obrázok produktu sa môže líšiť od skutočného produktu

Objednacie číslo: [99411178](https://www.grundfos.com/sk/sk/99411178)

Vysoká účinnosť obehového rotoru s cirkuláciou, určený na cirkuláciu tekutín v domácich vykurovacích sústavách. Vďaka svetovému indexu energetickej účinnosti (EEI) výrazne pod referenčnou hodnotou ErP zaisťuje značnú úsporu energie.

Vlastnosti

- AUTOADAPT, poskytuje najvyššiu úroveň komfortu s najnižšou možnou spotrebou energie a umožňuje bezpečné a tiché uvedenie do prevádzky
- Funkcia nočného režimu, ktorá šetrí energiu
- Manuálny letný režim šetrí energiu v lete a zaisťuje bezpečný štart vo vykurovacej sezóne
- Intuitívne ovládanie jedným tlačidlom zjednodušuje výber ubovočného režimu ovládania
- Nie je potrebná žiadna vonkajšia ochrana motora, čím sa skraca čas inštalácie
- Štart s vysokým krútiacim momentom zlepšuje uvedenie do prevádzky v drsných podmienkach
- Bezúdržbová vďaka konštrukcii zapuzdreného rotora a použitia robustných komponentov
- Zástrčka ALPHA umožňuje rýchlu a jednoduchú elektrickú inštaláciu
- Hydronické vyváženie do akejkoľvek aplikácie vrátane ALPHA a aplikácie Grundfos GO Balance umožňuje inštalatérovi vykonať rýchle a tiché hydronické vyváženie.

Ak používate ALPHA2 s dvomi ďalšími komponentmi, ALPHA Reader a Grundfos GO Balance, umožňuje inštalatérovi vykonať rýchle a tiché hydronické vyváženie - bez zníženia spoľahlivosti, účinnosti a jednoduchej inštalácie. Funkcia AUTOADAPT nepretržite prispôbuje výkon čerpadla skutočnej potrebe tepla, a vďaka sústave a taktiež meniacej sa potrebe tepla v priebehu roka. Funkcia nájde nastavenie, ktoré poskytuje optimálny komfort pri minimálnej spotrebe energie. Prispieva k rýchlemu, bezpečnému a tichému uvedeniu do prevádzky.

Okrem toho má čerpadlo tri riadiace režimy - každý s tromi nastaveniami

- proporcionálna regulácia tlaku
- regulácia konštantného tlaku
- režim s konštantnou krivkou

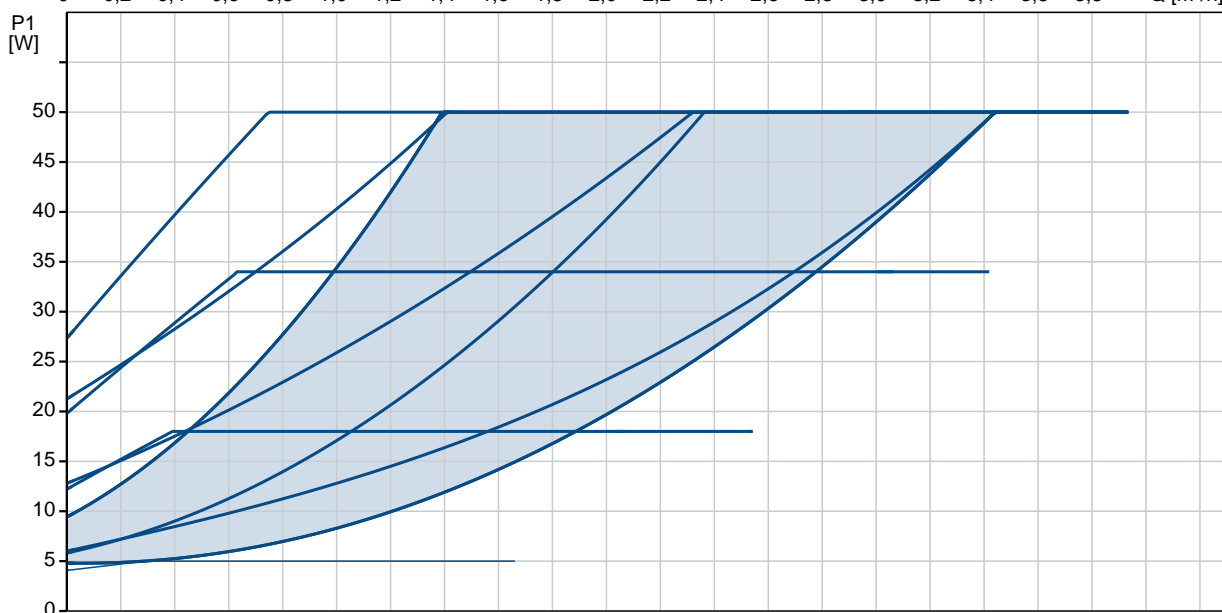
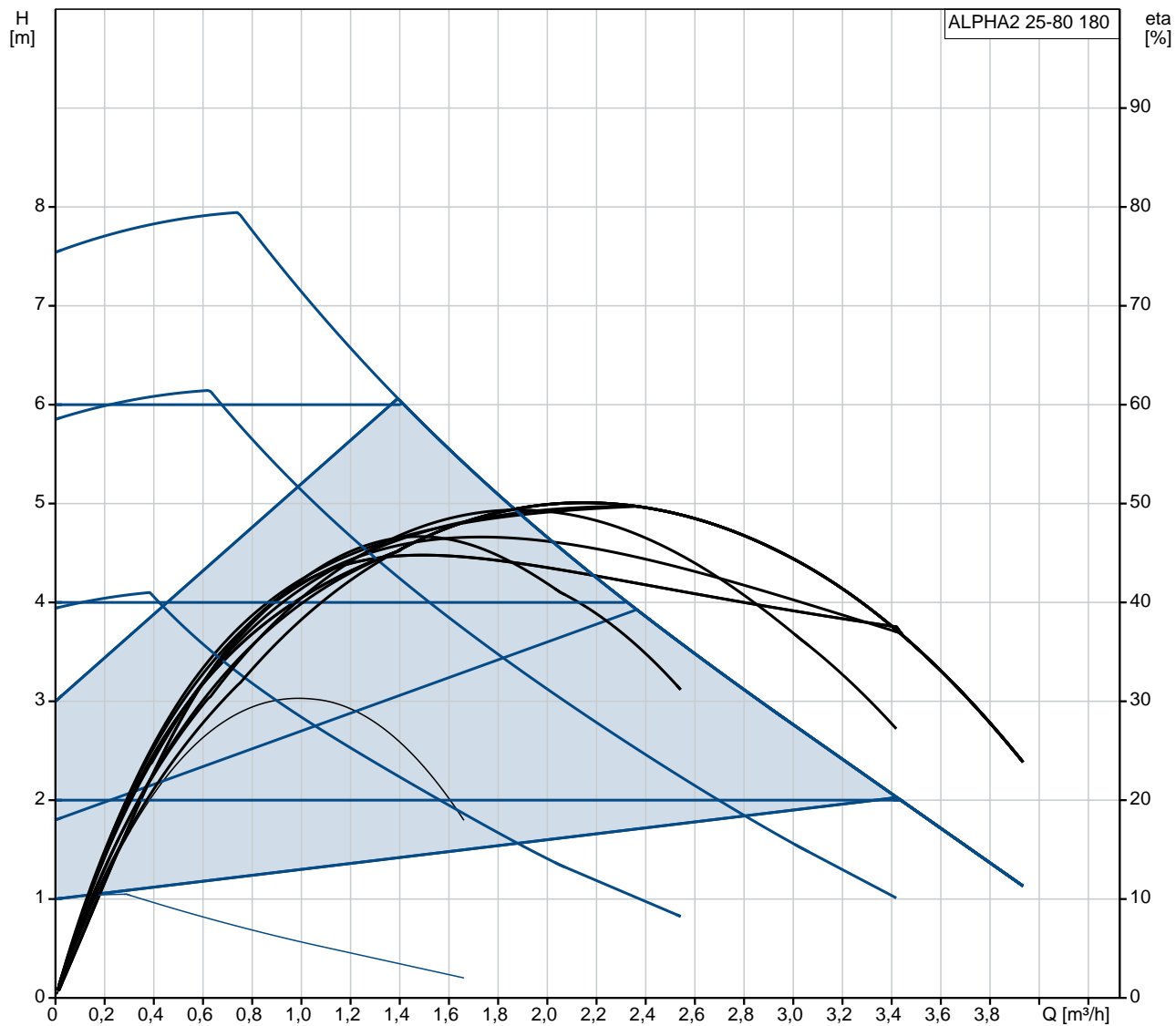
Displej zobrazuje skutočnú spotrebu energie vo wattoch alebo skutočný prietok m^3/h , ako aj alarmy a výstražky. LED diódy označujú aktuálny prevádzkový stav.

Funkcia nočného režimu, ak je aktivovaná, automaticky zníži rýchlosť motora, aby sa šetrila energia. Prepnutie závisí od zmeny teploty výstupného potrubia.

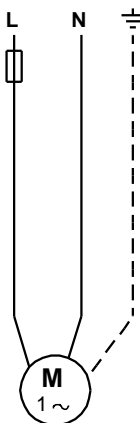
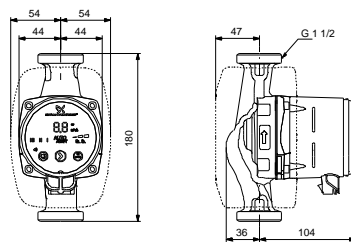
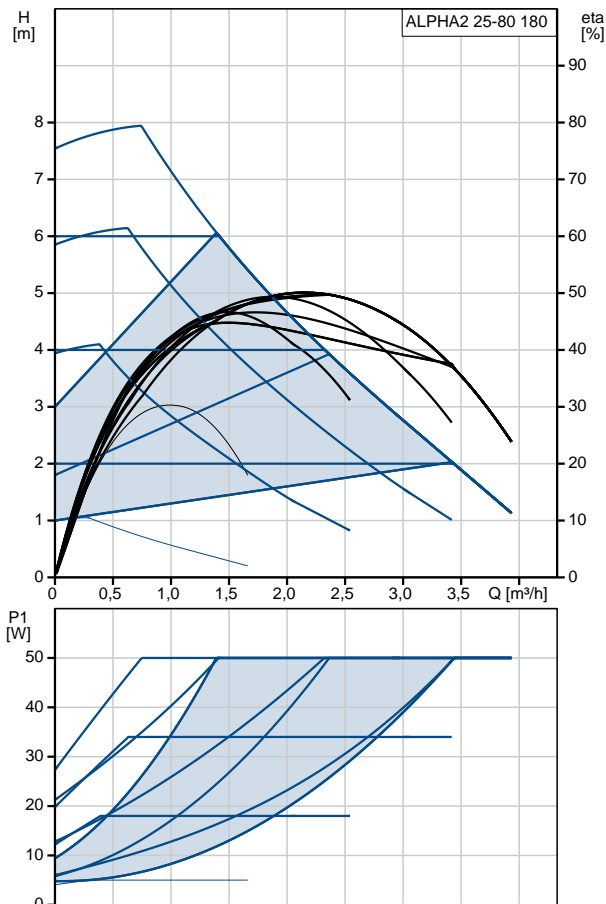
Manuálny letný režim; po aktivácii sa čerpadlo automaticky spúšťa a zastavuje pri nízkych otáčkach, aby sa zabránilo zablokovaniu rotora. Zároveň šetrí energiu.

Množstvo	Popis
	<p>erpadlo je typu so zapuzdreným rotorom, čo znamená, že erpadlo a motor tvoria integrálnu jednotku. Ložiská sú mazané erpanou kvapalinou, čím je zaručená bezúdržbová prevádzka. erpadlo má ochranu proti chodu nasucho.</p> <p>erpadlo má keramický hriadeľ a radiálne ložiská, uhlíkové axiálne ložisko, nehrdzavejúce rotorové puzdro, ložiskovú dosku a plášť rotora, zložené obežné koleso, ktoré prispievajú k dlhšej životnosti.</p> <p>erpadlo sa odvzdušňuje cez sústavu, čo prispieva k ľahkému uvedeniu do prevádzky. Kompaktná konštrukcia s hlavou erpadla s integrovanou ovládacou skrinkou a ovládacím panelom sa zmestí do najbežnejších inštalácií.</p> <p>Teleso erpadla s integrovaným odľuňovačom vzduchu zaisťuje bezproblémovú cirkuláciu v sústavách, kde kvapalina obsahuje veľa vzduchu.</p> <p>Motor je synchronný motor s permanentným magnetom / kompaktným statorom, ktorý sa vyznačuje vysokou účinnosťou. Otáčky erpadla sú riadené integrovaným frekvenčným meničom zabudovaným do ovládacej skrinky.</p> <p>Kvapalina: erpaná kvapalina: Voda Rozsah teploty kvapaliny: 2 .. 110 °C Vybraná teplota kvapaliny: 60 °C Hustota: 983.2 kg/m³</p> <p>Techn.: Trieda TF: 110 Schválenia: VDE,CE,EAC</p> <p>Materiály: Teleso erpadla: Šedá liatina EN-GJL-150 ASTM A48-150B Obežné koleso: PES 30%GF</p> <p>Inštalácia: Rozsah teploty okolia: 0 .. 40 °C Maximálny prevádzkový tlak: 10 bar Potrubná prípojka: G 1 1/2 Hodnota tlaku: PN 10 Vzdialenosť sac.-výtl.: 180 mm</p> <p>Elektrické údaje: Príkon - P1: 3 .. 50 W f: 50 / 60 Hz U: 1 x 230 V I MAX: 0.04 .. 0.44 A Krytie IP: X4D Izolácia: F</p> <p>Iné: Energia (EEI): 0.18 čistá hmotnosť : 1.98 kg Hrubá hmotnosť : 2.15 kg Prepravné množstvo: 0.004 m³ Dán číslo: 380473280 Švéd číslo: 5758781 Fínske číslo: 4615341 Nór číslo: 9043153</p>

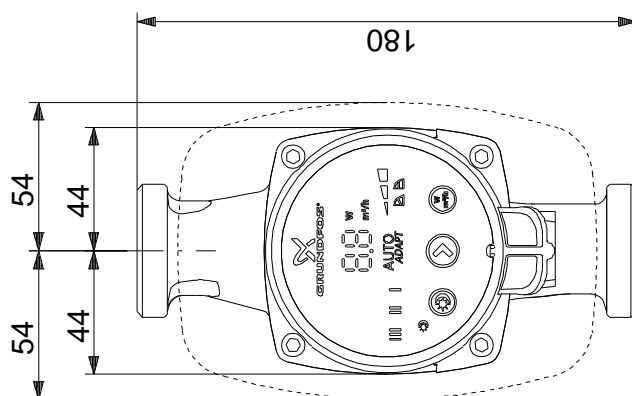
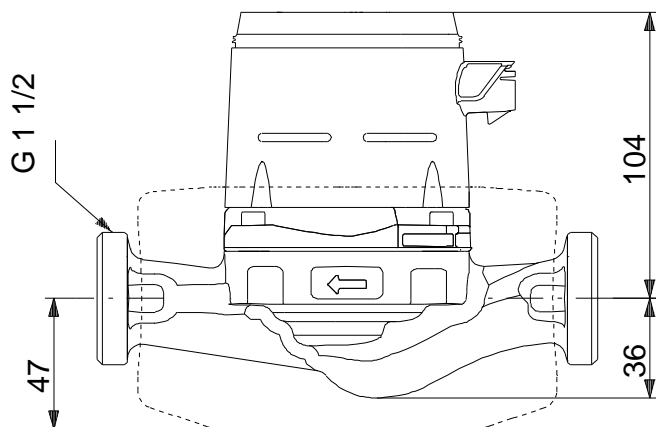
99411178 ALPHA2 25-80 180



Popis	Hodnota
Všeobecné informácie:	
Názov produktu:	ALPHA2 25-80 180
Objednacie číslo:	99411178
číslo EAN:	5713828675293
Cena:	
Techn.:	
Max. dopravná výška:	80 dm
Trieda TF:	110
Schválenia:	VDE,CE,EAC
Model:	E
Materiály:	
Teleso erpadla:	Šedá liatina
Teleso erpadla:	EN-GJL-150
Teleso erpadla:	ASTM A48-150B
Obežné koleso:	PES 30%GF
Inštalácia:	
Rozsah teploty okolia:	0 .. 40 °C
Maximálny prevádzkový tlak:	10 bar
Potrubná prípojka:	G 1 1/2
Hodnota tlaku:	PN 10
Vzdialenosť sac.-výtl.:	180 mm
Kvapalina:	
erpaná kvapalina:	Voda
Rozsah teploty kvapaliny:	2 .. 110 °C
Vybraná teplota kvapaliny:	60 °C
Hustota:	983.2 kg/m ³
Elektrické údaje:	
Príkion - P1:	3 .. 50 W
f:	50 / 60 Hz
U:	1 x 230 V
I MAX:	0.04 .. 0.44 A
Krytie IP:	X4D
Izolácia:	F
Motorová ochrana:	ŽIADNY
Teplotná ochrana:	ELEC
Riadiace jednotky:	
Aut. no. na prevádzku:	Vrátane automat. no. nej reduk. prevádzky
Pos term box:	6H
Iné:	
Energia (EEI):	0.18
istá hmotnosť :	1.98 kg
Hrubá hmotnosť :	2.15 kg
Pepravné množstvo:	0.004 m ³
Dán ina:	380473280
Švéd ina:	5758781
Fín ina:	4615341
Nór ina:	9043153



99411178 ALPHA2 25-80 180



Upozornenie! Všetky jednotky musia byť v [mm], pokiaľ nie je uvedené inak.
Poznámka: Tento zjednodušený rozmerový náčrtok nezobrazuje všetky detaily.

99411178 ALPHA2 25-80 180



Upozornenie! Všetky jednotky sú v [mm], pokiaľ nie je uvedené inak!



Názov spoločnosti: VPK, s.r.o.
Vytvoril: Baloga Martin
Telefón: +421 944 258 730
Email: info@cerpacia-technika.sk
Dátum: 30.9.2020

Objednávacie údaje:

Názov výrobku: ALPHA2 25-80 180
Množstvo: 1
Objednacie číslo: 99411178
Cena:

Celkom: Cena na požiadanie