
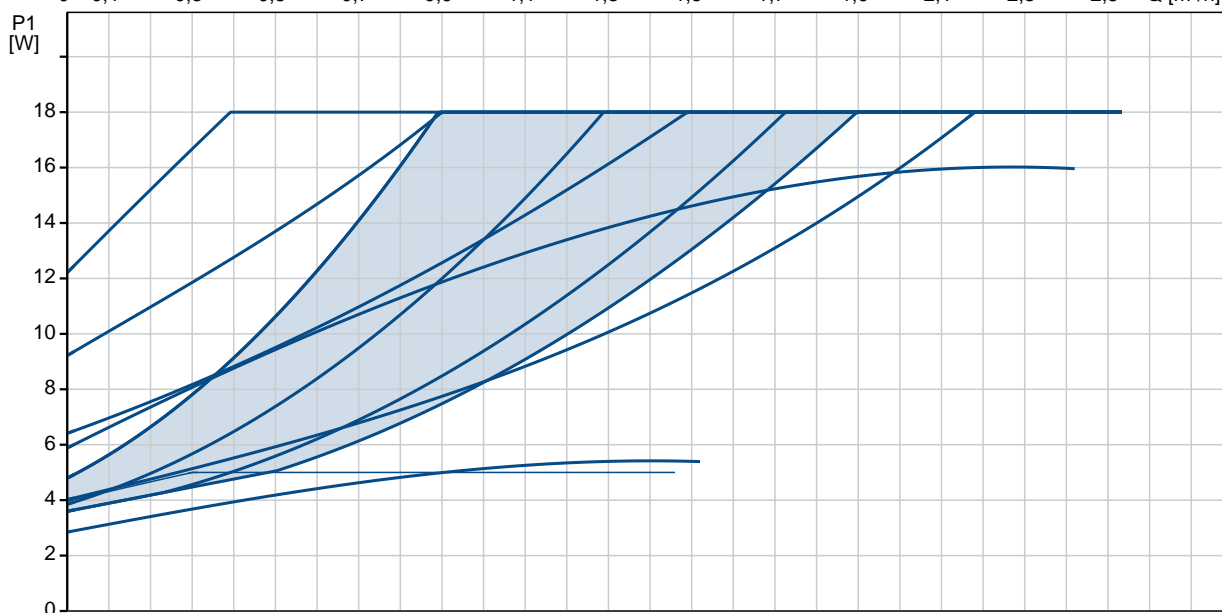
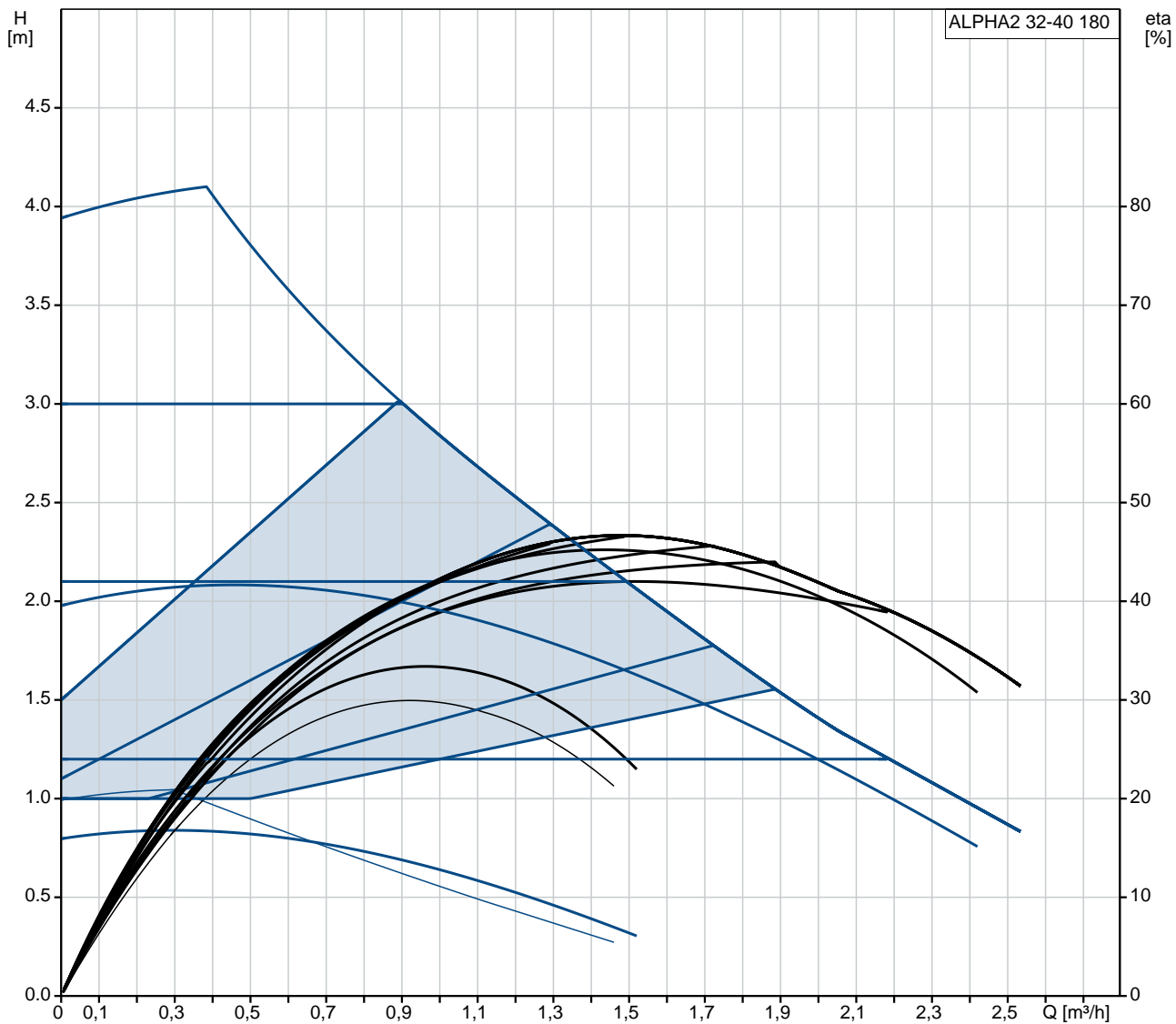


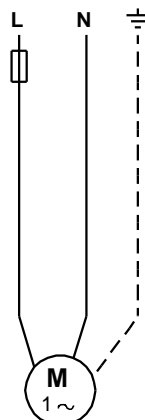
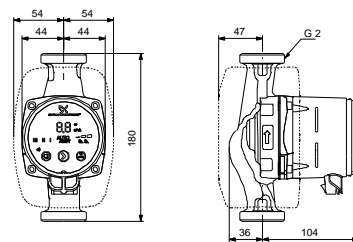
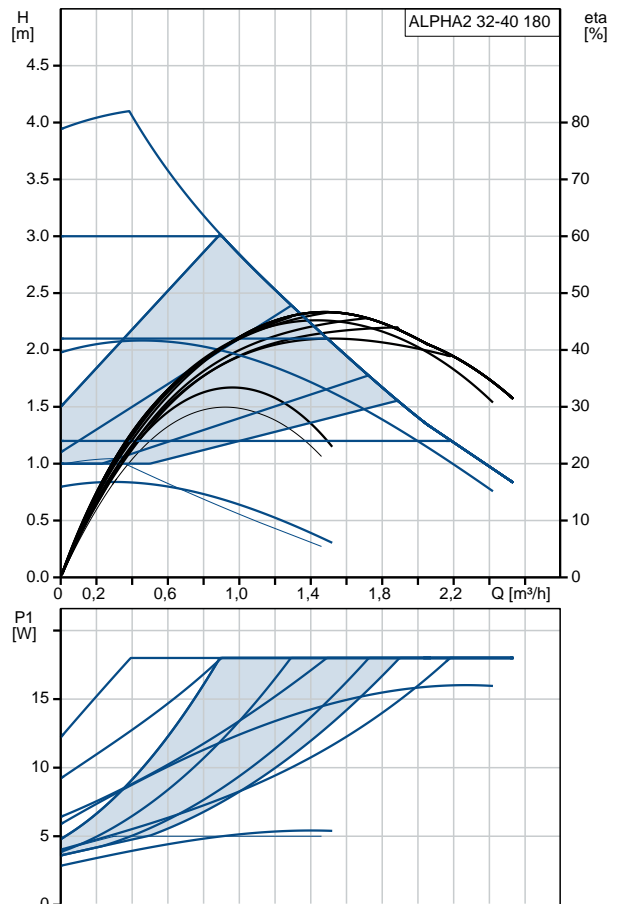
Množstvo	Popis
1	<p data-bbox="268 336 486 369">ALPHA2 32-40 180</p>  <p data-bbox="662 795 1284 817">Poznámka: Obrázok produktu sa môže líšiť od skutočného produktu</p> <p data-bbox="268 828 550 862">Objednacie číslo: 99411207</p> <p data-bbox="268 884 1452 974">Vysoká účinnosť obehového rotora s cirkuláciou, určený na cirkuláciu tekutín v domácich vykurovacích sústavách. Vďaka svetovému indexu energetickej účinnosti (EEI) výrazne pod referenčnou hodnotou ErP zaisťuje značnú úsporu energie.</p> <p data-bbox="268 996 375 1030">Vlastnosti</p> <ul data-bbox="268 1030 1420 1355" style="list-style-type: none"> • AUTOADAPT, poskytuje najvyššiu úroveň komfortu s najnižšou možnou spotrebou energie a umožňuje bezpečné a ľahké uvedenie do prevádzky • Funkcia nočného režimu, ktorá šetrí energiu • Manuálny letný režim šetrí energiu v lete a zaisťuje bezpečný štart vo vykurovacej sezóne • Intuitívne ovládanie jedným tlačidlom zjednodušuje výber ubovočného režimu ovládania • Nie je potrebná žiadna vonkajšia ochrana motora, čím sa skraca čas inštalácie • Štart s vysokým krútiacim momentom zlepšuje uvedenie do prevádzky v drsných podmienkach • Bezúdržbová vďaka konštrukcii zapuzdreného rotora a použitia robustných komponentov • Zástrčka ALPHA umožňuje rýchlu a jednoduchú elektrickú inštaláciu • Hydronické vyváženie do akejkoľvek aplikácie ALPHA a aplikácie Grundfos GO Balance umožňuje inštalatérovi vykonať rýchle a ľahké hydronické vyváženie. <p data-bbox="268 1377 1428 1545">Ak používate ALPHA2 s dvomi ďalšími komponentmi, ALPHA Reader a Grundfos GO Balance, umožňuje inštalatérovi vykonať rýchle a ľahké hydronické vyváženie - bez zníženia spoľahlivosti, účinnosti a jednoduchej inštalácie. Funkcia AUTOADAPT nepretržite prispôbuje výkon čerpadla skutočnej potrebe tepla, a vďaka sústave a taktiež meniacej sa potrebe tepla v priebehu roka. Funkcia nájde nastavenie, ktoré poskytuje optimálny komfort pri minimálnej spotrebe energie. Prispieva k rýchlemu, bezpečnému a ľahkému uvedeniu do prevádzky.</p> <p data-bbox="268 1579 1061 1612">Okrem toho má čerpadlo tri riadiace režimy - každý s tromi nastaveniami</p> <ul data-bbox="268 1635 614 1736" style="list-style-type: none"> • proporcionálna regulácia tlaku • regulácia konštantného tlaku • režim s konštantnou krivkou <p data-bbox="268 1758 1412 1825">Displej zobrazuje skutočnú spotrebu energie vo wattoch alebo skutočný prietok m^3/h, ako aj alarmy a výstrahy. LED diódy označujú aktuálny prevádzkový stav.</p> <p data-bbox="268 1848 1372 1915">Funkcia nočného režimu, ak je aktivovaná, automaticky zníži rýchlosť motora, aby sa šetrila energia. Prepnutie závisí od zmeny teploty výstupného potrubia.</p> <p data-bbox="268 1937 1380 2004">Manuálny letný režim; po aktivácii sa čerpadlo automaticky spúšťa a zastaví pri nízkych otáčkach, aby sa zabránilo zablokovaniu rotora. Zároveň šetrí energiu.</p>

Množstvo	Popis
	<p>erpadlo je typu so zapuzdreným rotorom, čo znamená, že erpadlo a motor tvoria integrálnu jednotku. Ložiská sú mazané erpanou kvapalinou, čím je zaručená bezúdržbová prevádzka. erpadlo má ochranu proti chodu nasucho.</p> <p>erpadlo má keramický hriadeľ a radiálne ložiská, uhlíkové axiálne ložisko, nehrdzavejúce rotorové puzdro, ložiskovú dosku a plášť rotora, zložené obežné koleso, ktoré prispievajú k dlhšej životnosti.</p> <p>erpadlo sa odvzdušňuje cez sústavu, čo prispieva k ľahkému uvedeniu do prevádzky. Kompaktná konštrukcia s hlavou erpadla s integrovanou ovládacou skrinkou a ovládacím panelom sa zmestí do najbežnejších inštalácií.</p> <p>Teleso erpadla s integrovaným odľuňovačom vzduchu zaisťuje bezproblémovú cirkuláciu v sústavách, kde kvapalina obsahuje veľa vzduchu.</p> <p>Motor je synchronný motor s permanentným magnetom / kompaktným statorom, ktorý sa vyznačuje vysokou účinnosťou. Otáčky erpadla sú riadené integrovaným frekvenčným meničom zabudovaným do ovládacej skrinky.</p> <p>Kvapalina: erpaná kvapalina: Voda Rozsah teploty kvapaliny: 2 .. 110 °C Vybraná teplota kvapaliny: 60 °C Hustota: 983.2 kg/m³</p> <p>Techn.: Trieda TF: 110 Schválenia: VDE,CE,EAC</p> <p>Materiály: Teleso erpadla: Šedá liatina EN-GJL-150 ASTM A48-150B Obežné koleso: PES 30%GF</p> <p>Inštalácia: Rozsah teploty okolia: 0 .. 40 °C Maximálny prevádzkový tlak: 10 bar Potrubná prípojka: G 2 Hodnota tlaku: PN 10 Vzdialenosť sac.-výtl.: 180 mm</p> <p>Elektrické údaje: Príkon - P1: 3 .. 18 W f: 50 / 60 Hz U: 1 x 230 V I MAX: 0.04 .. 0.18 A Krytie IP: X4D Izolácia: F</p> <p>Iné: Energia (EEI): 0.15 čistá hmotnosť: 2.14 kg Hrubá hmotnosť: 2.3 kg Pepravné množstvo: 0.004 m³ Dánina: 380473340 Švédina: 5758782 Fínina: 4615342</p>

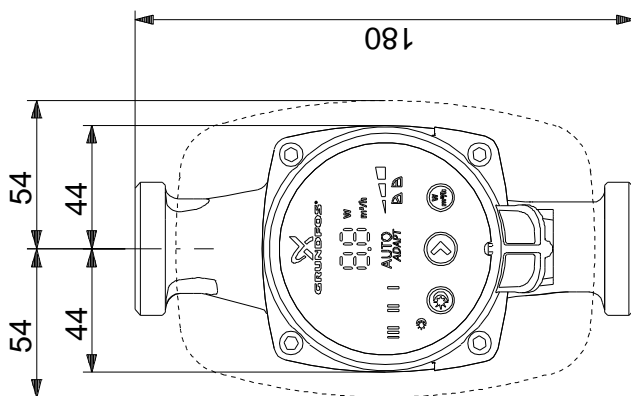
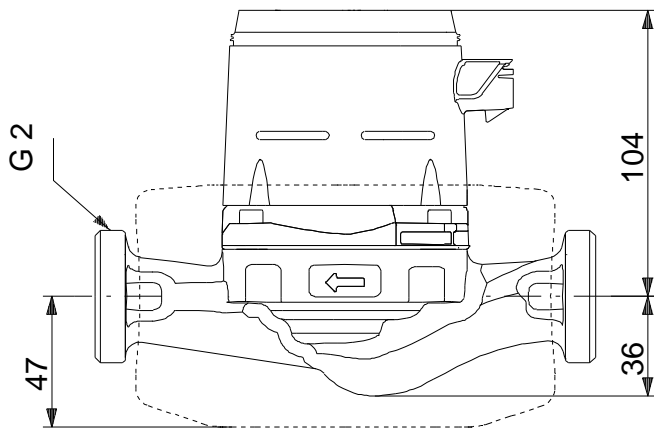
99411207 ALPHA2 32-40 180



Popis	Hodnota
Všeobecné informácie:	
Názov produktu:	ALPHA2 32-40 180
Objednacie číslo:	99411207
číslo EAN:	5713828675712
Cena:	
Techn.:	
Max. dopravná výška:	40 dm
Trieda TF:	110
Schválenia:	VDE,CE,EAC
Model:	E
Materiály:	
Teleso erpadla:	Šedá liatina
Teleso erpadla:	EN-GJL-150
Teleso erpadla:	ASTM A48-150B
Obežné koleso:	PES 30%GF
Inštalácia:	
Rozsah teploty okolia:	0 .. 40 °C
Maximálny prevádzkový tlak:	10 bar
Potrubná prípojka:	G 2
Hodnota tlaku:	PN 10
Vzdialenosť sac.-výtl.:	180 mm
Kvapalina:	
erpaná kvapalina:	Voda
Rozsah teploty kvapaliny:	2 .. 110 °C
Vybraná teplota kvapaliny:	60 °C
Hustota:	983.2 kg/m ³
Elektrické údaje:	
Príkion - P1:	3 .. 18 W
f:	50 / 60 Hz
U:	1 x 230 V
I MAX:	0.04 .. 0.18 A
Krytie IP:	X4D
Izolácia:	F
Motorová ochrana:	ŽIADNY
Teplotná ochrana:	ELEC
Riadiace jednotky:	
Aut. no. na prevádzku:	Vrátane automat. no nej reduk. prevádzky
Pos term box:	6H
Iné:	
Energia (EEI):	0.15
istá hmotnosť :	2.14 kg
Hrubá hmotnosť :	2.3 kg
Pepravné množstvo:	0.004 m ³
Dán ina:	380473340
Švéd ina:	5758782
Fín ina:	4615342



99411207 ALPHA2 32-40 180



Upozornenie! Všetky jednotky musia byť v [mm], pokiaľ nie je uvedené inak.
Poznámka: Tento zjednodušený rozmerový náčrtok nezobrazuje všetky detaily.

99411207 ALPHA2 32-40 180



Upozornenie! Všetky jednotky sú v [mm], pokiaľ nie je uvedené inak!



Názov spoločnosti: VPK, s.r.o.
Vytvoril: Baloga Martin
Telefón: +421 944 258 730
Email: info@cerpacia-technika.sk
Dátum: 30.9.2020

Objednávacie údaje:

Názov výrobku: ALPHA2 32-40 180
Množstvo: 1
Objednacie číslo: 99411207
Cena:

Celkom: Cena na požiadanie