
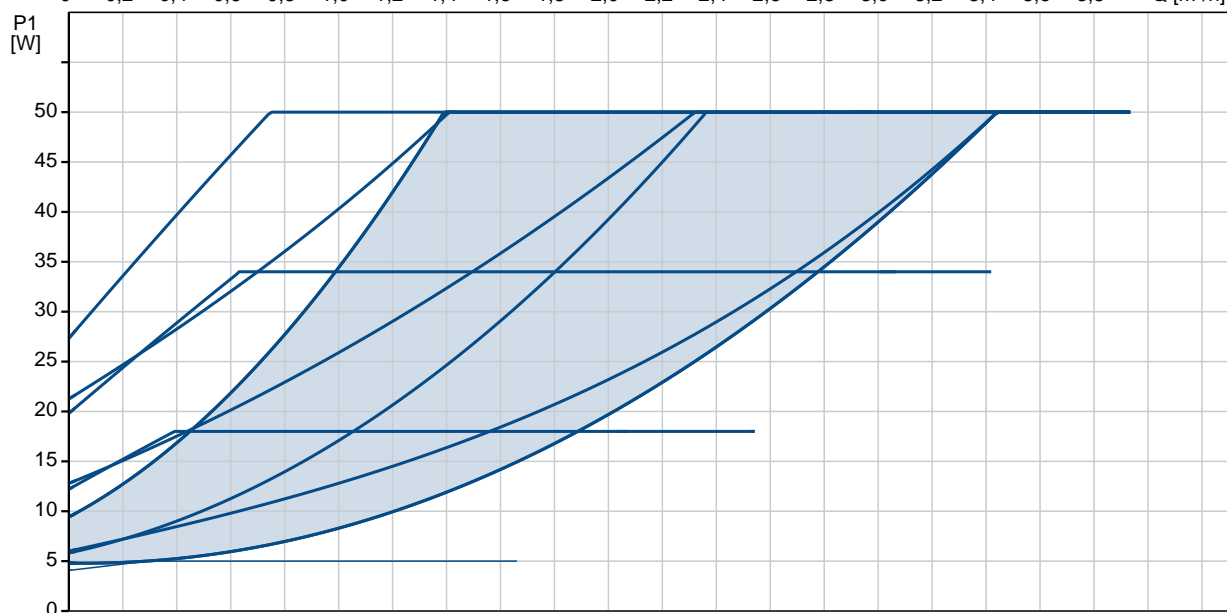
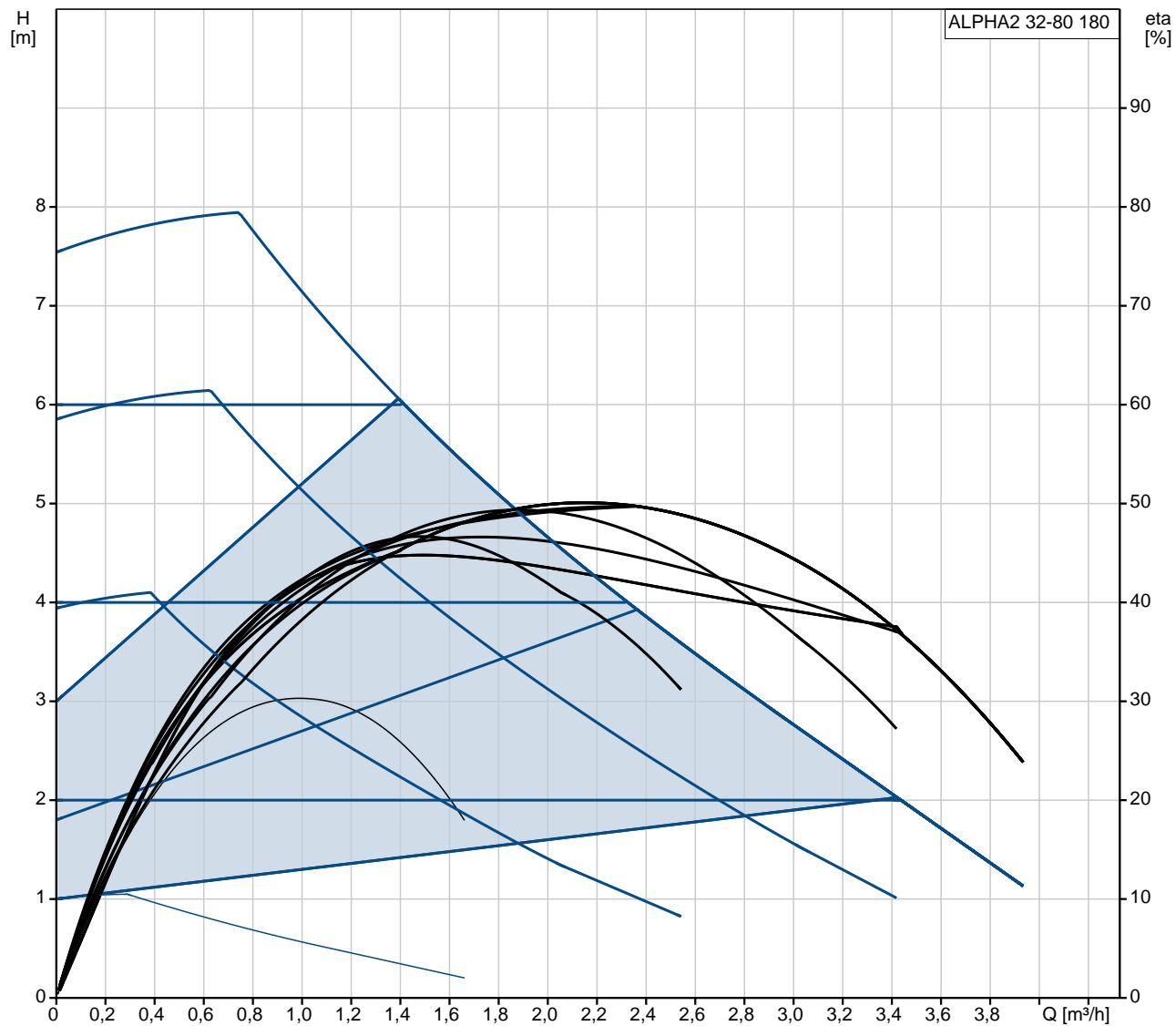


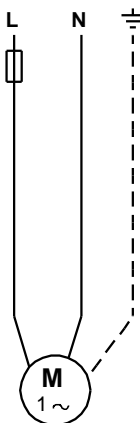
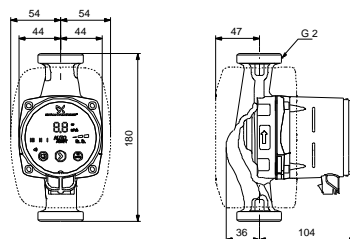
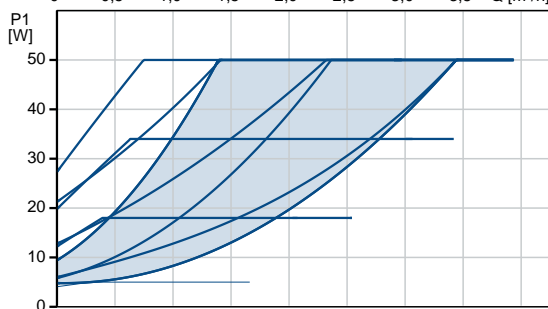
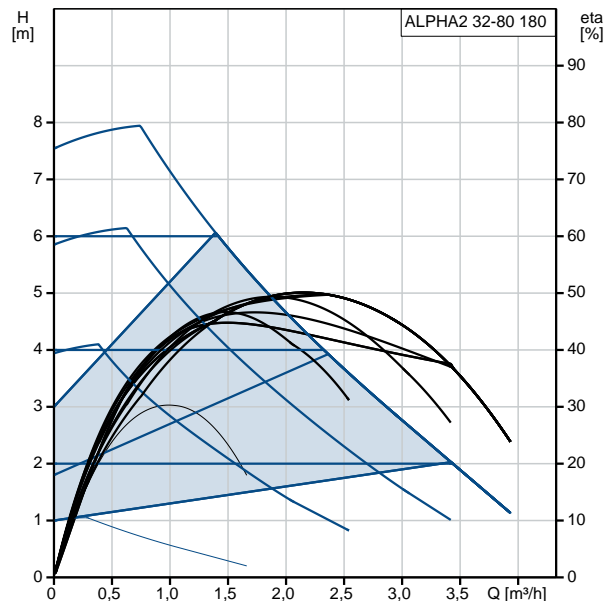
Množstvo	Popis
1	<p><b>ALPHA2 32-80 180</b></p>  <p><b>Poznámka:</b> Obrázok produktu sa môže líšiť od skutočného produktu</p> <p>Objednacie číslo: <a href="#">99411263</a></p> <p>Vysokou účinnou obehovou sústavou s cirkuláciou, určenou na cirkuláciu tekutín v domácich vykurovacích sústavách. Vďaka svetovému indexu energetickej účinnosti (EEI) výrazne pod referenčnou hodnotou ErP zaisťuje značnú úsporu energie.</p> <p><b>Vlastnosti</b></p> <ul style="list-style-type: none"> <li>• AUTOADAPT, poskytuje najvyššiu úroveň komfortu s najnižšou možnou spotrebou energie a umožňuje bezpečné a tiché uvedenie do prevádzky</li> <li>• Funkcia nočného režimu, ktorá šetrí energiu</li> <li>• Manuálny letný režim šetrí energiu v lete a zaisťuje bezpečný štart vo vykurovacej sezóne</li> <li>• Intuitívne ovládanie jedným tlačidlom zjednodušuje výber optimálneho režimu ovládania</li> <li>• Nie je potrebná žiadna vonkajšia ochrana motora, čím sa skraca čas inštalácie</li> <li>• Štart s vysokým krútiacim momentom zlepšuje uvedenie do prevádzky v drsných podmienkach</li> <li>• Bezúdržbová vďaka konštrukcii zapuzdreného rotora a použitiu robustných komponentov</li> <li>• Zástrčka ALPHA umožňuje rýchlu a jednoduchú elektrickú inštaláciu</li> <li>• Hydronické vyváženie do akejkoľvek aplikácie ALPHA a aplikácie Grundfos GO Balance umožňuje inštalatérovi vykonať rýchle a tiché hydronické vyváženie.</li> </ul> <p>Ak používate ALPHA2 s dvomi ďalšími komponentmi, ALPHA Reader a Grundfos GO Balance, umožňuje inštalatérovi vykonať rýchle a tiché hydronické vyváženie - bez zníženia spoľahlivosti, účinnosti a jednoduchosti inštalácie. Funkcia AUTOADAPT nepretržite prispôbuje výkon čerpadla skutočnej potrebe tepla, a vďaka sieti a taktike meniacej sa potrebu tepla v priebehu roka. Funkcia nájde nastavenie, ktoré poskytuje optimálny komfort pri minimálnej spotrebe energie. Prispieva k rýchlemu, bezpečnému a tichému uvedeniu do prevádzky.</p> <p>Okrem toho má čerpadlo tri riadiace režimy - každý s tromi nastaveniami</p> <ul style="list-style-type: none"> <li>• proporcionálna regulácia tlaku</li> <li>• regulácia konštantného tlaku</li> <li>• režim s konštantnou krivkou</li> </ul> <p>Displej zobrazuje skutočnú spotrebu energie vo wattoch alebo skutočný prietok <math>\text{m}^3/\text{h}</math>, ako aj alarmy a výstrahy. LED diódy označujú aktuálny prevádzkový stav.</p> <p>Funkcia nočného režimu, ak je aktivovaná, automaticky zníži rýchlosť motora, aby sa šetrila energia. Prepnutie závisí od zmeny teploty výstupného potrubia.</p> <p>Manuálny letný režim; po aktivácii sa čerpadlo automaticky spúšťa a zastavuje pri nízkych otáčkach, aby sa zabránilo zablokovaniu rotora. Zároveň šetrí energiu.</p>

Množstvo	Popis
	<p>erpadlo je typu so zapuzdreným rotorom, čo znamená, že erpadlo a motor tvoria integrálnu jednotku. Ložiská sú mazané erpanou kvapalinou, čím je zaručená bezúdržbová prevádzka. erpadlo má ochranu proti chodu nasucho.</p> <p>erpadlo má keramický hriadeľ a radiálne ložiská, uhlíkové axiálne ložisko, nehrdzavejúce rotorové puzdro, ložiskovú dosku a plášť rotora, zložené obežné koleso, ktoré prispievajú k dlhšej životnosti.</p> <p>erpadlo sa odvzdušňuje cez sústavu, čo prispieva k ľahkému uvedeniu do prevádzky. Kompaktná konštrukcia s hlavou erpadla s integrovanou ovládacou skrinkou a ovládacím panelom sa zmestí do najbežnejších inštalácií.</p> <p>Teleso erpadla s integrovaným odľuňovačom vzduchu zaisťuje bezproblémovú cirkuláciu v sústavách, kde kvapalina obsahuje veľa vzduchu.</p> <p>Motor je synchronný motor s permanentným magnetom / kompaktným statorom, ktorý sa vyznačuje vysokou účinnosťou. Otáčky erpadla sú riadené integrovaným frekvenčným meničom zabudovaným do ovládacej skrinky.</p> <p><b>Kvapalina:</b> erpaná kvapalina: Voda Rozsah teploty kvapaliny: 2 .. 110 °C Vybraná teplota kvapaliny: 60 °C Hustota: 983.2 kg/m<sup>3</sup></p> <p><b>Techn.:</b> Trieda TF: 110 Schválenia: VDE,CE,EAC</p> <p><b>Materiály:</b> Teleso erpadla: Šedá liatina EN-GJL-150 ASTM A48-150B Obežné koleso: PES 30%GF</p> <p><b>Inštalácia:</b> Rozsah teploty okolia: 0 .. 40 °C Maximálny prevádzkový tlak: 10 bar Potrubná prípojka: G 2 Hodnota tlaku: PN 10 Vzdialenosť sac.-výtl.: 180 mm</p> <p><b>Elektrické údaje:</b> Príkon - P1: 3 .. 50 W f: 50 / 60 Hz U: 1 x 230 V I MAX: 0.04 .. 0.44 A Krytie IP: X4D Izolácia: F</p> <p><b>Iné:</b> Energia (EEI): 0.18 čistá hmotnosť: 2.14 kg Hrubá hmotnosť: 2.3 kg Prepravné množstvo: 0.004 m<sup>3</sup> Dánina: 380473380 Švédina: 5758784 Fínina: 4615344 Nórina: 9043158</p>

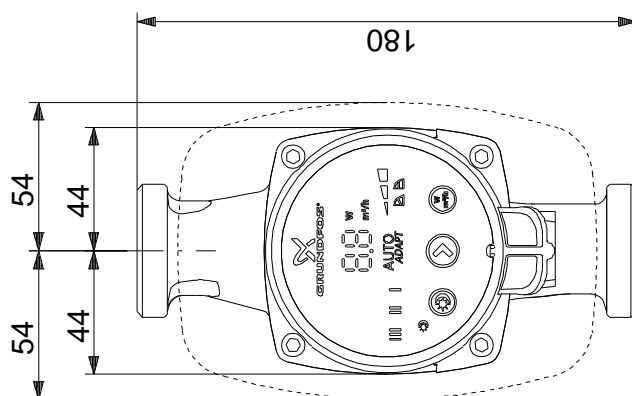
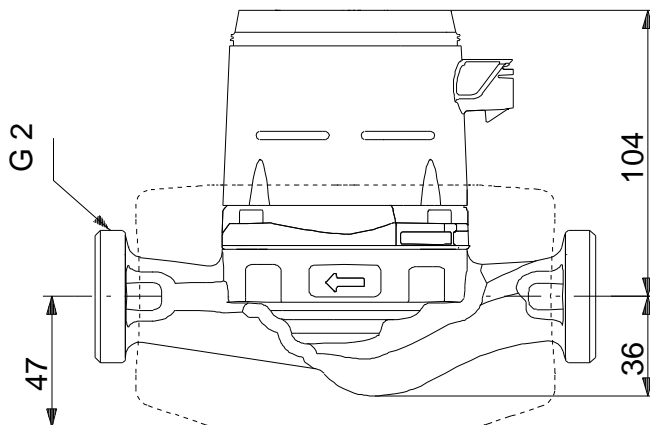
## 99411263 ALPHA2 32-80 180



Popis	Hodnota
<b>Všeobecné informácie:</b>	
Názov produktu:	ALPHA2 32-80 180
Objednacie číslo:	99411263
číslo EAN:	5713828676894
Cena:	
<b>Techn.:</b>	
Max. dopravná výška:	80 dm
Trieda TF:	110
Schválenia:	VDE,CE,EAC
Model:	E
<b>Materiály:</b>	
Teleso erpadla:	Šedá liatina
Teleso erpadla:	EN-GJL-150
Teleso erpadla:	ASTM A48-150B
Obežné koleso:	PES 30%GF
<b>Inštalácia:</b>	
Rozsah teploty okolia:	0 .. 40 °C
Maximálny prevádzkový tlak:	10 bar
Potrubná prípojka:	G 2
Hodnota tlaku:	PN 10
Vzdialenosť sac.-výtl.:	180 mm
<b>Kvapalina:</b>	
erpaná kvapalina:	Voda
Rozsah teploty kvapaliny:	2 .. 110 °C
Vybraná teplota kvapaliny:	60 °C
Hustota:	983.2 kg/m <sup>3</sup>
<b>Elektrické údaje:</b>	
Príkion - P1:	3 .. 50 W
f:	50 / 60 Hz
U:	1 x 230 V
I MAX:	0.04 .. 0.44 A
Krytie IP:	X4D
Izolácia:	F
Motorová ochrana:	ŽIADNY
Teplotná ochrana:	ELEC
<b>Riadiace jednotky:</b>	
Aut. no. na prevádzku:	Vrátane automat. no. nej reduk. prevádzky
Pos term box:	6H
<b>Iné:</b>	
Energia (EEI):	0.18
istá hmotnosť :	2.14 kg
Hrubá hmotnosť :	2.3 kg
Pepravné množstvo:	0.004 m <sup>3</sup>
Dán ina:	380473380
Švéd ina:	5758784
Fín ina:	4615344
Nór ina:	9043158

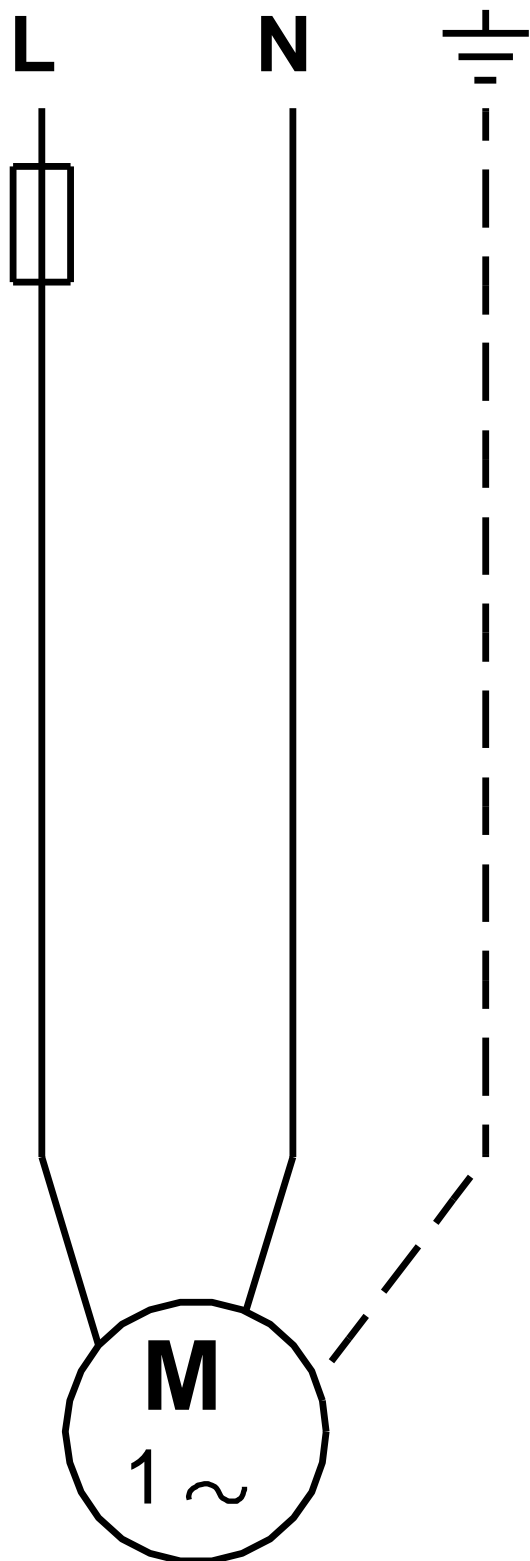


## 99411263 ALPHA2 32-80 180



Upozornenie! Všetky jednotky musia byť v [mm], pokiaľ nie je uvedené inak.  
 Poznámka: Tento zjednodušený rozmerový náčrtok nezobrazuje všetky detaily.

## 99411263 ALPHA2 32-80 180



Upozornenie! Všetky jednotky sú v [mm], pokiaľ nie je uvedené inak!



**Názov spoločnosti:** VPK, s.r.o.  
**Vytvoril:** Baloga Martin  
**Telefón:** +421 944 258 730  
**Email:** info@cerpacia-technika.sk  
**Dátum:** 30.9.2020

### Objednávacie údaje:

Názov výrobku: ALPHA2 32-80 180  
Množstvo: 1  
Objednacie číslo: 99411263  
Cena:

Celkom: Cena na požiadanie