

Poradie | **Popis**

1 | **MAGNA1 32-60 F N**



Pozn.: obr. výrobku sa môže líšiť od skutočného výrobku.

Výrobné číslo: [99221271](https://www.grundfos.com)

Energeticky účinné obkružné čerpadlo pro základní aplikace a náhrady čerpadel. Provoz dle 9 režimů (proporcionální nebo konstantní tlak, konstantní otáčky). Čerpadlo umožňuje jednoduchou komunikaci se systémy MaR (vzdálený start/stop a poruchová hlášení). U zdvojených čerpadel jsou dostupné následující provozní režimy - start/stop a záložní provoz.

- Monitorování provozu pomocí poruchového relé
- Digitální vstup pro vzdálený start/stop čerpadla
- Nepřetržitý provoz a zkrácení prostoj pomocí funkce bezdrátové komunikace zdvojených čerpadel
- Vysoká energetická účinnost
- Snadné nastavení a ovládání pomocí jednoduchého uživatelského rozhraní
- Žádná údržba díky zapouzdřenému rotoru

MAGNA1 je jednoduchá a efektivní volba pro většinu aplikací:

- vytápění
 - systém šovácí uzly
- chlazení
 - systémy tepelných čerpadel
 - cirkulace teplé vody (pouze čerpadla v provedení z korozi-vzdorné oceli)

Kapalina:

Čerpaná kapalina: Voda
Rozsah teploty kapaliny: -10 .. 110 °C
Vybraná teplota kapaliny: 60 °C
Hustota: 983.2 kg/m³

Techn. údaje:

Teplotní třída TF: 110
Schval. značky na typovém štítku: CE,VDE,EAC,CN ROHS,WEEE

Materiály:

Těleso čerpadla: Korozi-vzdorná ocel
 EN 1.4308
 ASTM 351 CF8
Oběžné kolo: PES 30%GF

Instalace:

Rozsah okolní teploty: 0 .. 40 °C
Maximální provozní tlak: 10 bar
Standardní příruba: DIN
Potrubní přípojka: DN 32
Jmenovitý tlak: PN 6/10
Vzdálenost mezi sacím a výtlakovým hrdlem: 220 mm

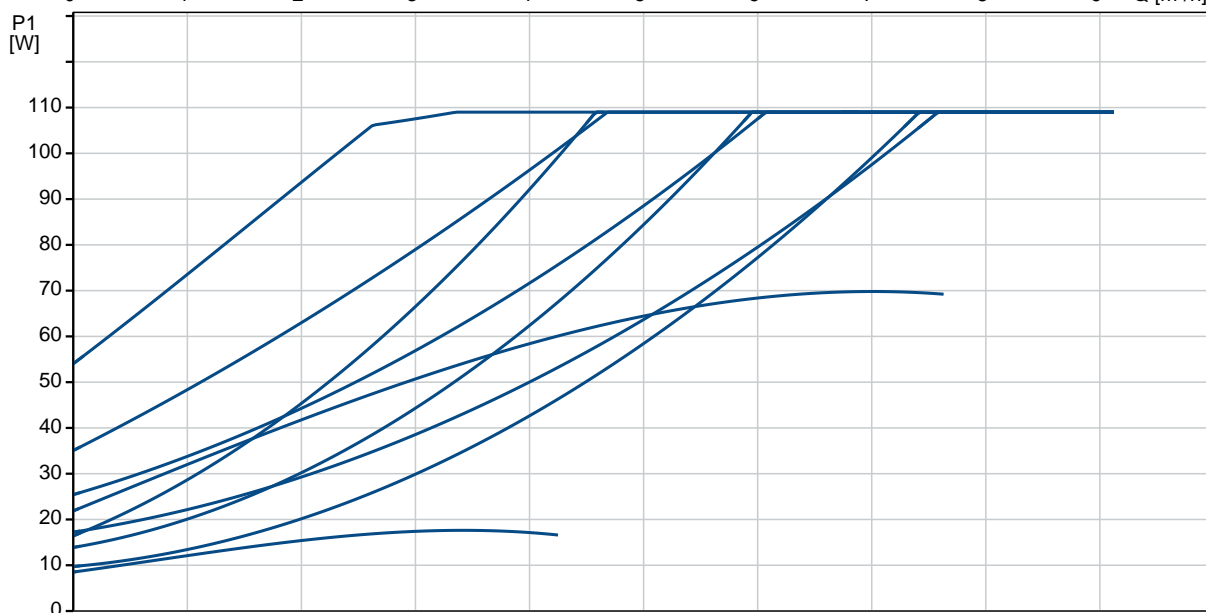
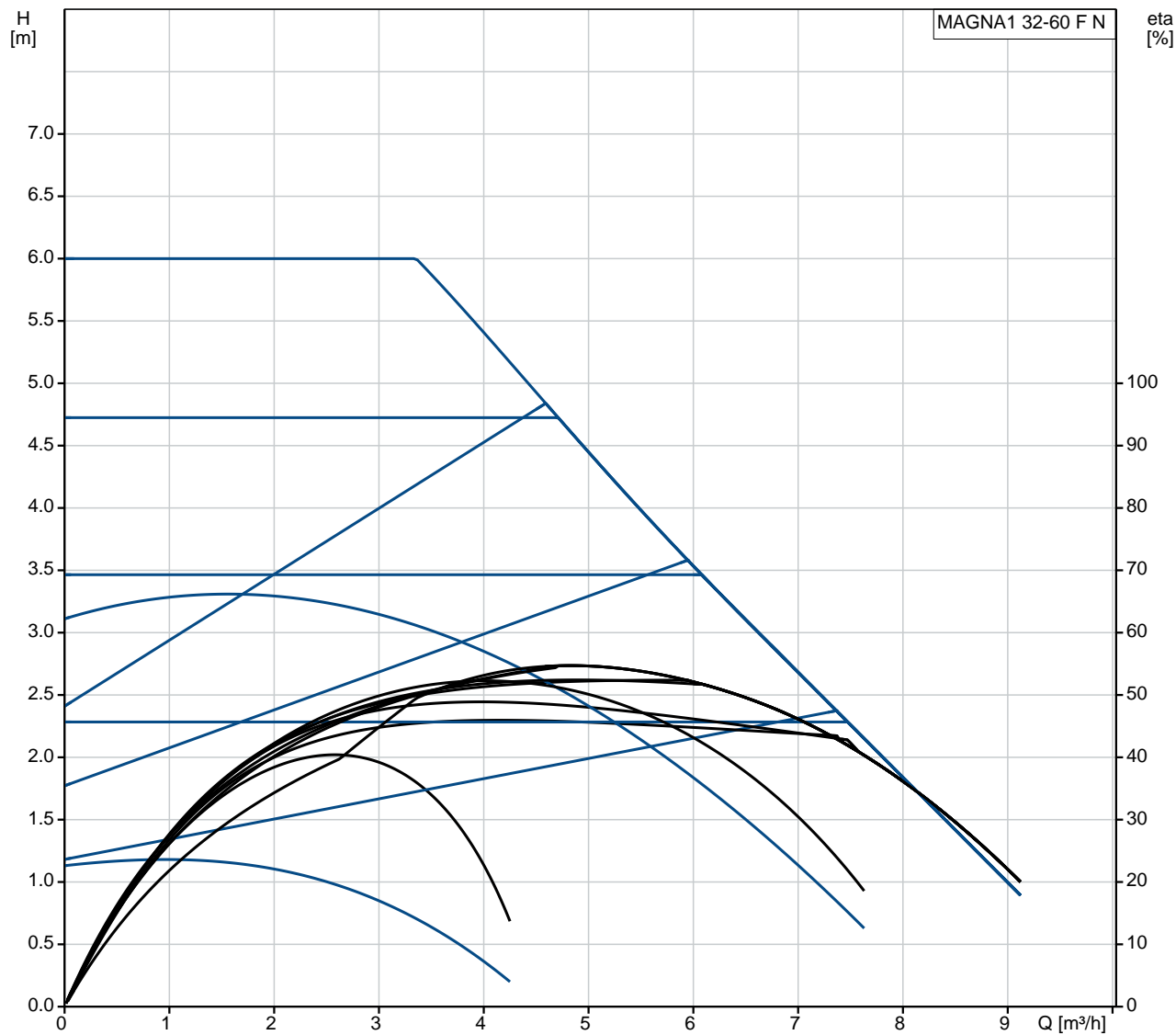
Elektrické údaje:

Příkon - P1: 9 .. 111 W
Frekvence el. sítě: 60 Hz

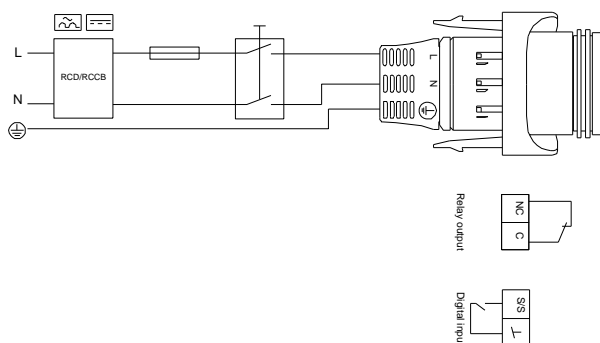
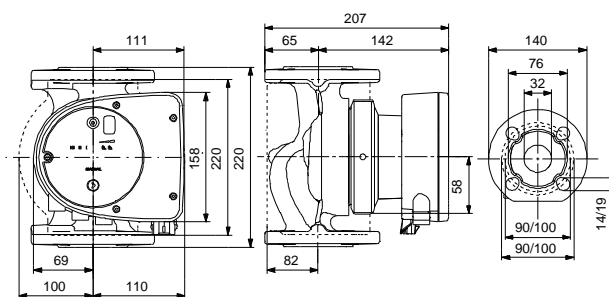
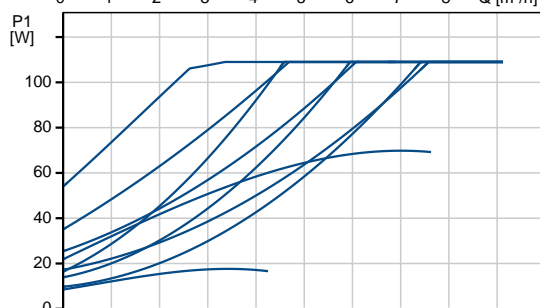
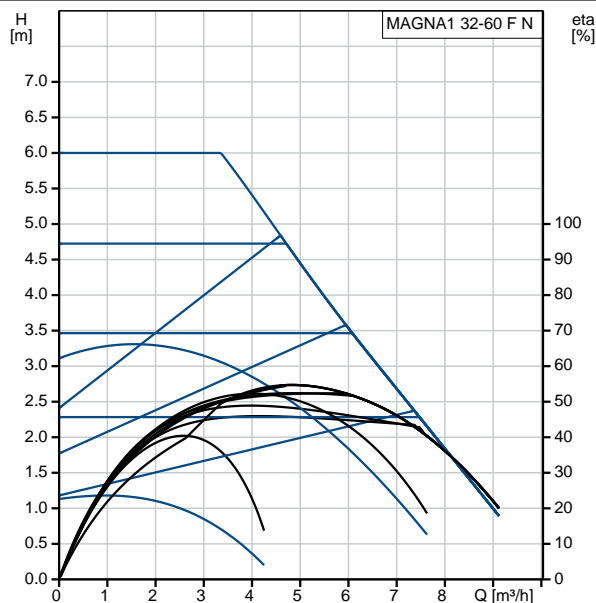
Počet	Popis
-------	-------

Jmenovitá napětí:	1 x 230 V
Max. spotřeba el. proudu:	0.09 .. 0.9 A
Krytí (IEC 34-5):	X4D
Typ izolace (IEC 85):	F
Jiné:	
Energet. účinnost (EEI):	0.20
Čistá hmotnost:	8 kg
Hrubá hmotnost:	9 kg
Pracovní objem:	0.016 m ³

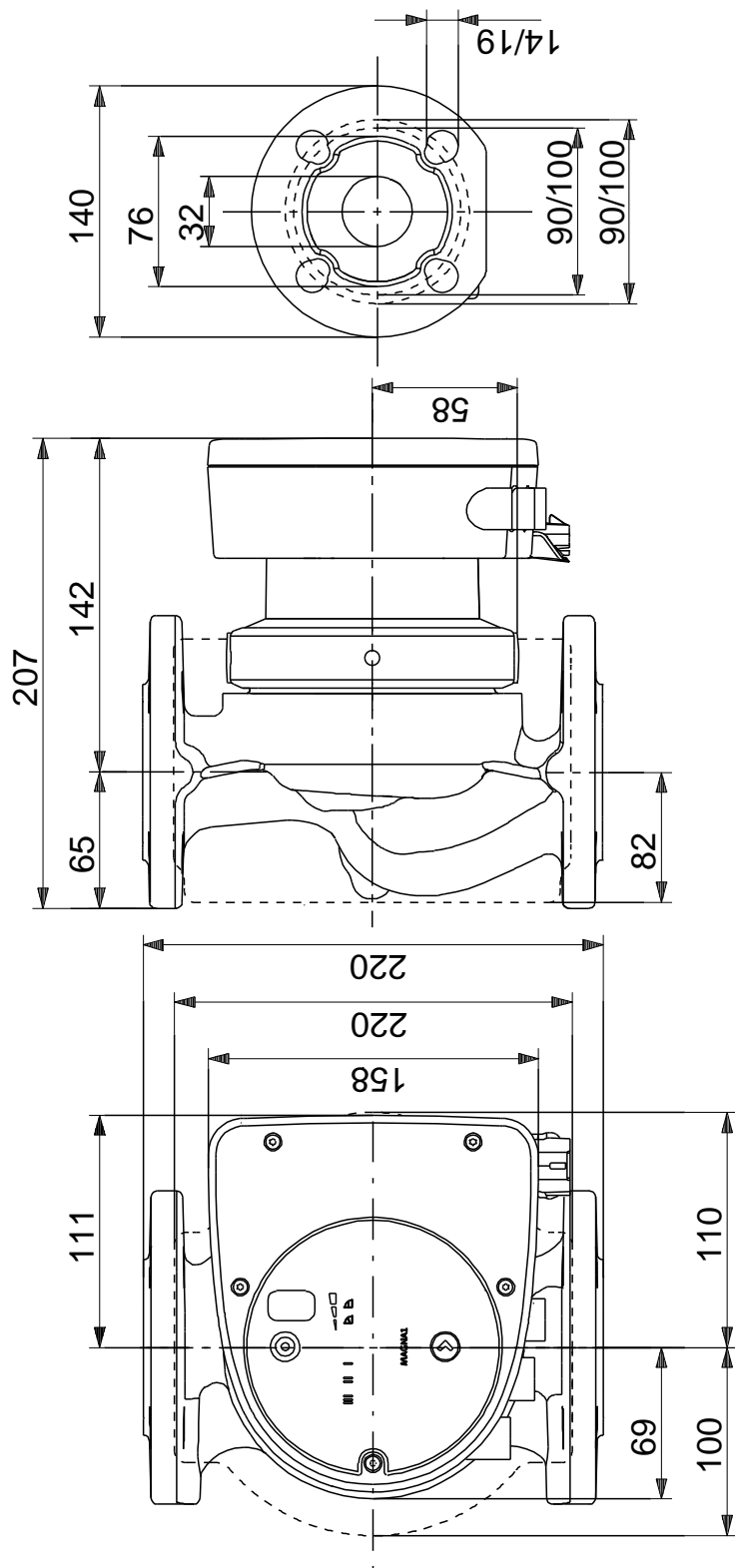
99221271 MAGNA1 32-60 F N 60 Hz



Popis	Hodnota
Všeobecná informácia:	
Název výrobku:	MAGNA1 32-60 F N
Objednací číslo:	99221271
EAN kód::	5712608942440
Cena:	
Techn.:	
Max. dopravná výška:	60 dm
Teplotná tržba TF:	110
Schval. značky na typovom štítku:	CE,VDE,EAC,CN ROHS,WEEE
Model:	C
Materiály:	
Typ lesa erpadla:	Korozivzdorná oceľ
Typ lesa erpadla:	EN 1.4308
Typ lesa erpadla:	ASTM 351 CF8
Oběžné kolo:	PES 30%GF
Instalácia:	
Rozsah okolní teploty:	0 .. 40 °C
Maximální provozní tlak:	10 bar
Standardní průměr:	DIN
Potravní průměr:	DN 32
Jmenovitý tlak:	PN 6/10
Vzdálenost mezi sacím a výtlakovým hrdlem:	220 mm
Kapalina:	
Čerpaná kapalina:	Voda
Rozsah teploty kapaliny:	-10 .. 110 °C
Vybraná teplota kapaliny:	60 °C
Hustota:	983.2 kg/m ³
Elektrické údaje:	
Příkon - P1:	9 .. 111 W
Frekvence el. sítě:	60 Hz
Jmenovitý napětí:	1 x 230 V
Max. spotřeba el. proudu:	0.09 .. 0.9 A
Krytí (IEC 34-5):	X4D
Teplota izolace (IEC 85):	F
Jiné:	
Energet. účinnost (EEI):	0.20
Čistá hmotnosť:	8 kg
Hrubá hmotnosť:	9 kg
Prákový objem:	0.016 m ³

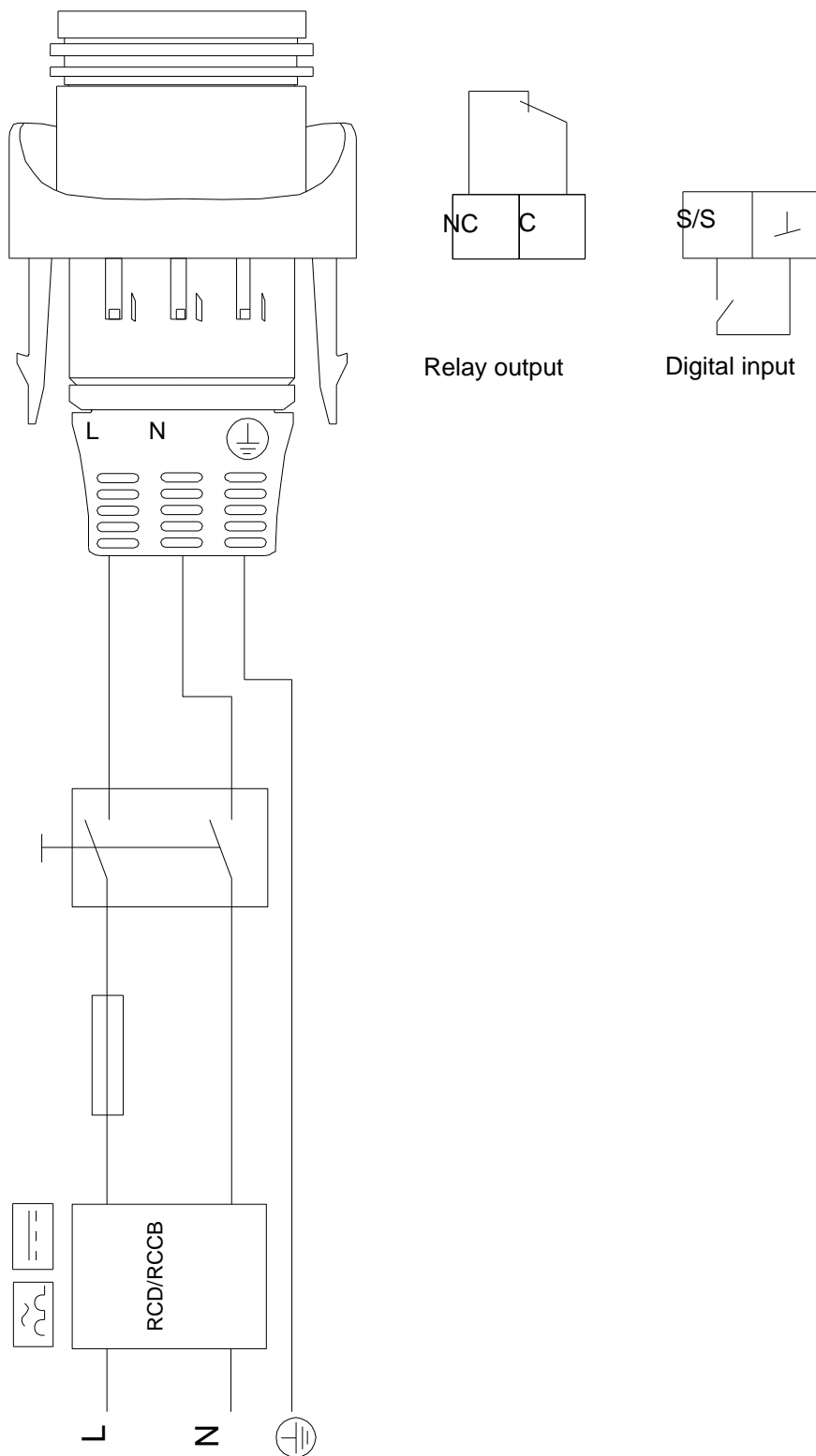


99221271 MAGNA1 32-60 F N 60 Hz



Poznámka! Všetchny jednotky musí byť v[mm] jestliže není uvedeno jinak.
Poznámka: tento zjednodušený rozměrový náčrt nezobrazuje všetky detaily.

99221271 MAGNA1 32-60 F N 60 Hz



Upozornění! Všechny jednotky jsou v [mm], pokud není uvedeno jinak!



Název spoločnosti: VPK, s.r.o.
Vypracováno: Baloga Martin
Telefon: +421 944 258 730
Email: info@cerpacia-technika.sk
Datum: 07.11.2020

Objednávacie data:

Název výrobku: MAGNA1 32-60 F N
Množství: 1
Objednací číslo: 99221271
Cena:

Celkem: Cena na dotaz