

Množstvo	Popis
----------	-------

1	<b>MAGNA1 32-120 F N</b>
---	--------------------------



Poznámka: Obrázok produktu sa môže líšiť od skutočného produktu

Objednacie číslo: [99221289](https://www.grundfos.com/sk/objednavka/99221289)

Nová MAGNA1 je jednoduchá voľba pre dobre vykonanú prácu. Je to perfektná voľba pri výmene starších obehových čerpadiel a vzhľadom na súlad s nariadeniami EuP 2015 sú skutočné podstatné úspory elektrickej energie. Ideálna voľba pre základné potreby výkonu v aplikáciách, kde je požadované základné riadenie a monitorovanie sústavy.

- Monitorovanie prostredníctvom chybového relé, ktoré zaisťuje pokoj
- Digitálny vstup štart / stop k dispozícii pre diaľkové ovládanie čerpadla
- Nepretržitá prevádzka a znížené prestoje s funkciou bezdrôtového zdvojeného čerpadla (k dispozícii na zdvojených čerpadlách)
- Vysoká energetická účinnosť vedúca k podstatným úsporám elektrickej energie
- Jednoduché nastavenie a ovládanie pomocou jednoduchého používateľského rozhrania
- Žiadna údržba kvôli konštrukcii typu zapuzdreného rotora.

MAGNA1 je jednoduchá a efektívna voľba pre väčšinu aplikácií vrátane

- Kúrenie
  - Hlavné čerpadlo
  - Miešanie sluziek
  - Vykurovacie povrchy
- chladenie
  - Klimatizačné povrchy
  - Pozemné tepelné čerpadlo
  - Menšie chladiace aplikácie

Kvapalina:

operaná kvapalina:                   Voda  
Rozsah teploty kvapaliny:           -10 .. 110 °C  
Vybraná teplota kvapaliny:         60 °C  
Hustota:                                 983.2 kg/m<sup>3</sup>

Techn.:

Trieda TF:                               110  
Schválenia:                             CE, VDE, EAC, CN ROHS, WEEE

Materiály:

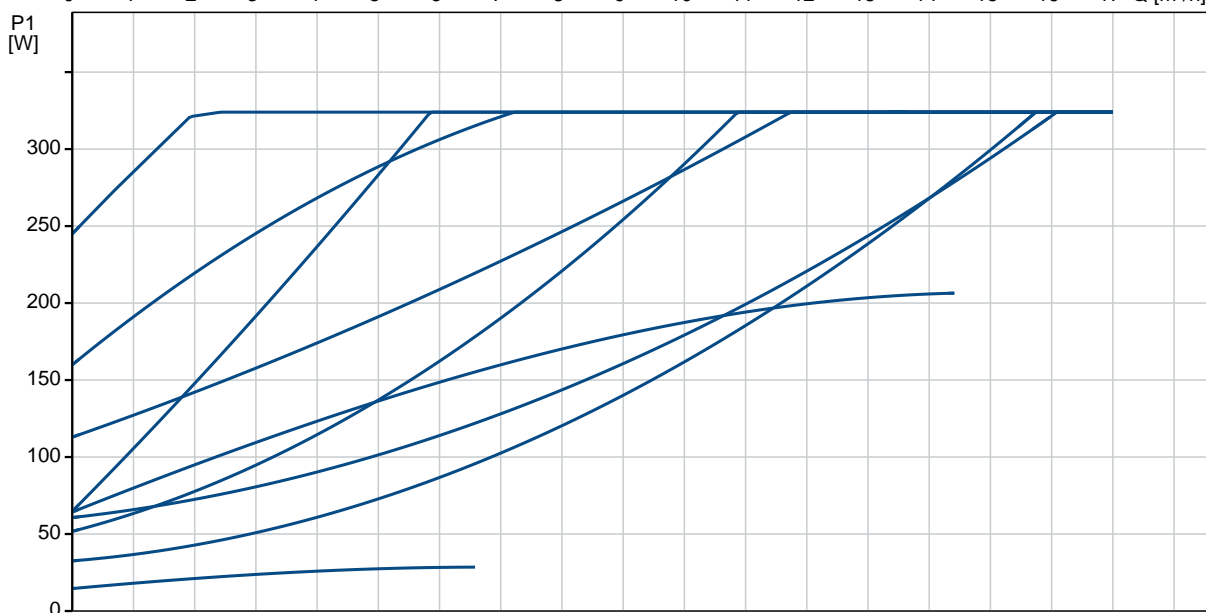
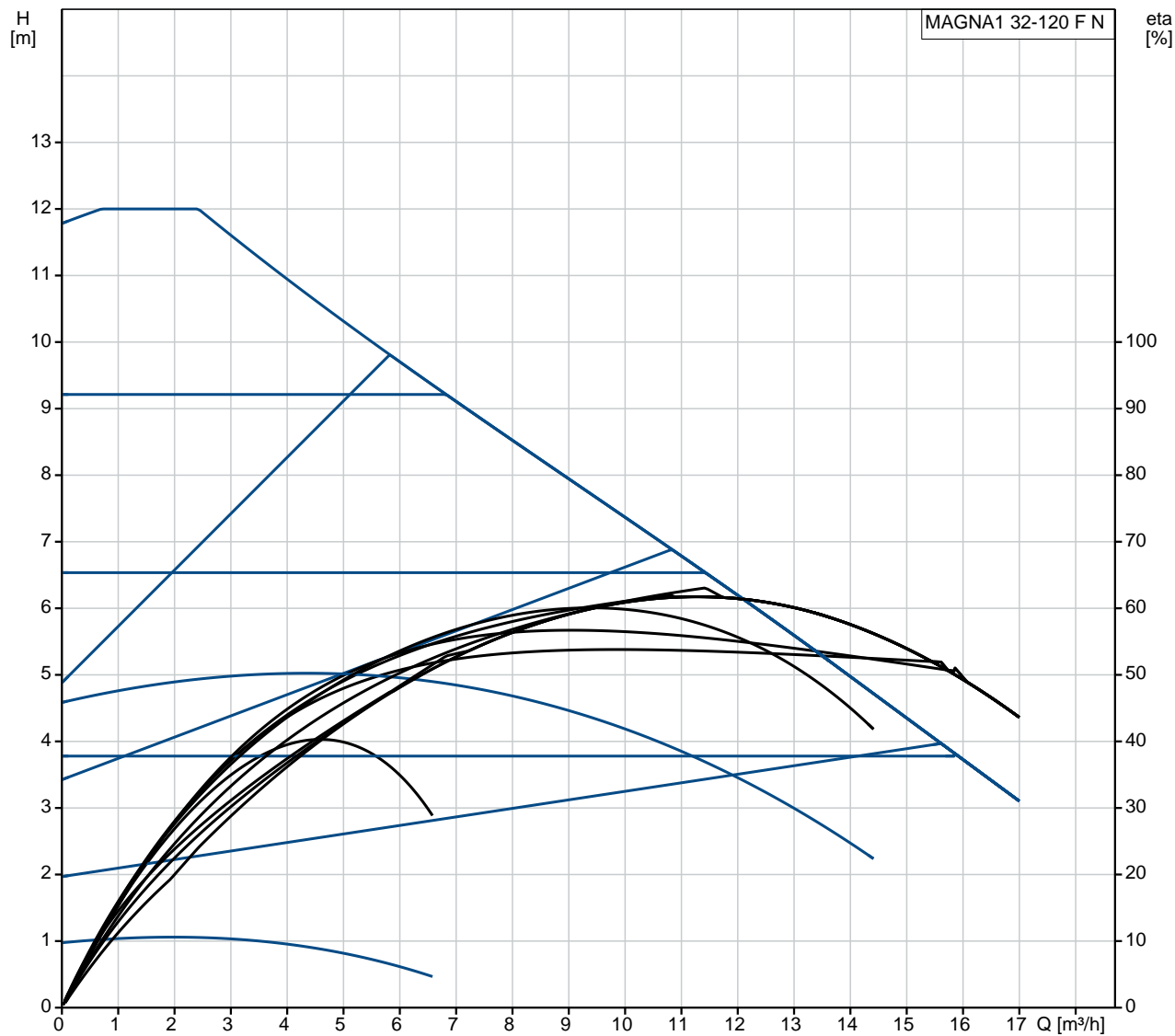
Teleso čerpadla:                       Nehrdzavejúca oceľ  
  EN 1.4308  
  ASTM 351 CF8  
Obežné koleso:                         PES 30%GF

Inštalácia:

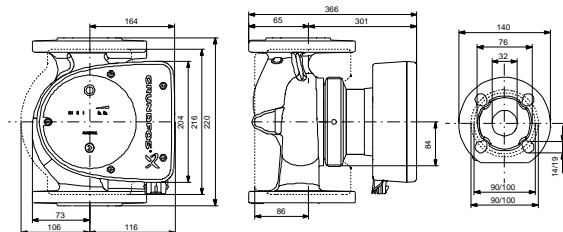
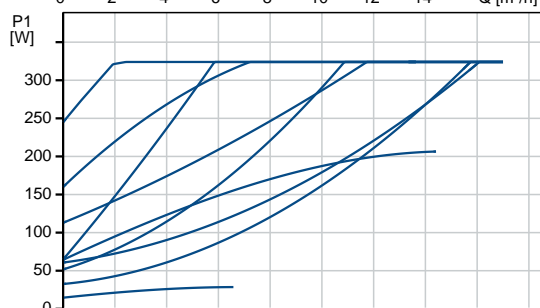
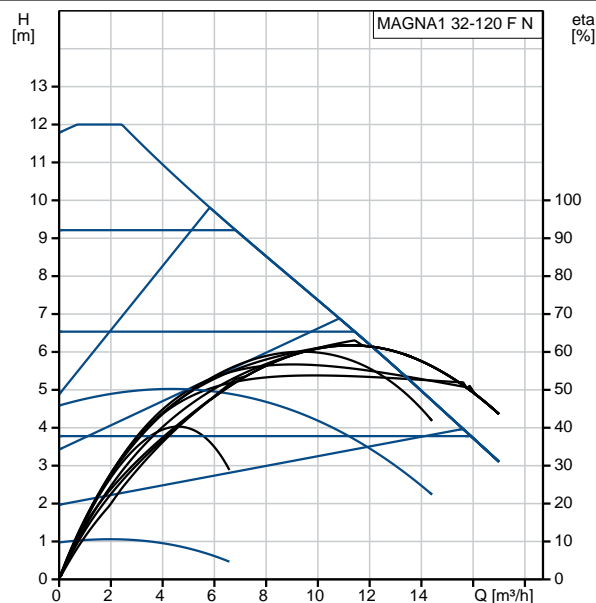
Rozsah teploty okolia:               0 .. 40 °C  
Maximálny prevádzkový tlak:       10 bar  
Štandardná prírubica:                 DIN  
Potrubná prípojka:                     DN 32  
Hodnota tlaku:                          PN 6/10  
Vzdialenosť sac.-výtl.:               220 mm

Množstvo	Popis
	Elektrické údaje: Príkonnosť - P1: 14.89 .. 329 W f: 50 / 60 Hz U: 1 x 230 V I MAX: 0.17 .. 1.48 A Krytie IP: X4D Izolácia: F  Iné: Energia (EEI): 0.20 čistá hmotnosť : 15.8 kg Hrubá hmotnosť : 17.4 kg Prepravné množstvo: 0.039 m <sup>3</sup> Krajina pôvodu: DE Tarifná klasifikácia : 84137030

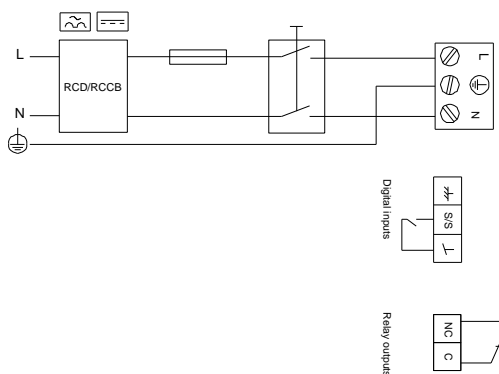
## 99221289 MAGNA1 32-120 F N



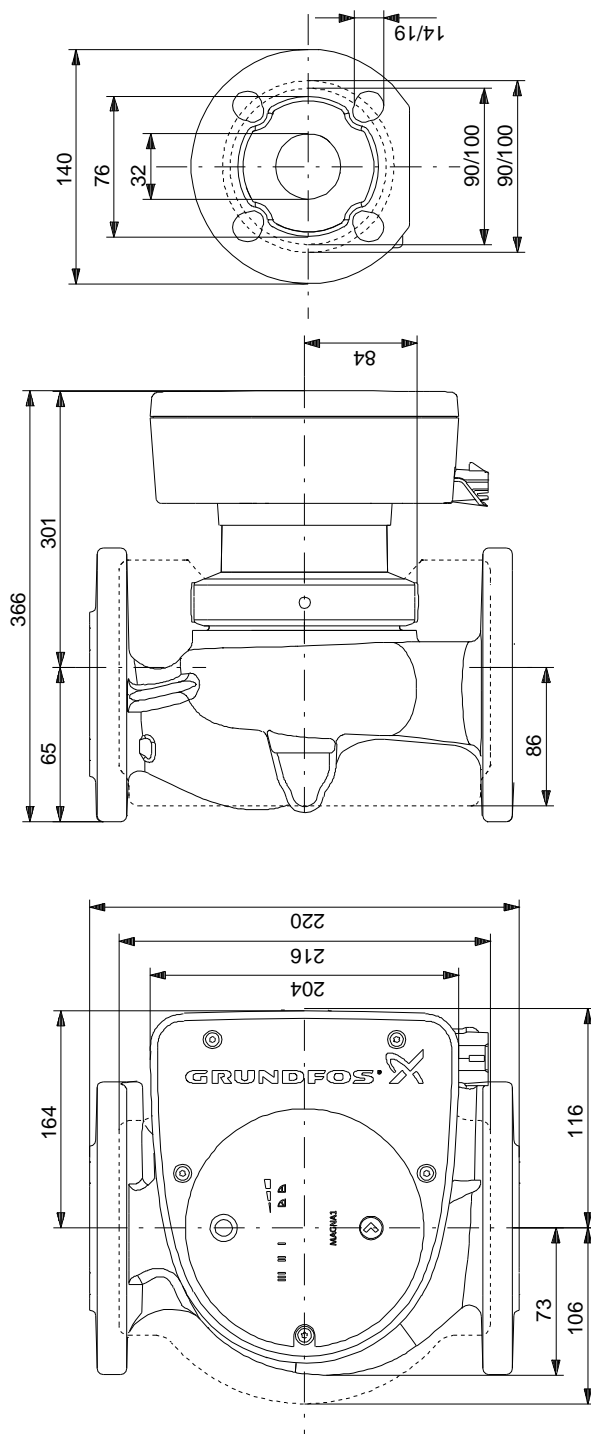
Popis	Hodnota
<b>Všeobecné informácie:</b>	
Názov produktu:	MAGNA1 32-120 F N
Objednacie číslo:	99221289
číslo EAN:	5712608942624
Cena:	
<b>Techn.:</b>	
Max. dopravná výška:	120 dm
Trieda TF:	110
Schválenia:	CE,VDE,EAC,CN ROHS,WEEE
Model:	C
<b>Materiály:</b>	
Teleso erpadla:	Nehrdzavejúca oce
Teleso erpadla:	EN 1.4308
Teleso erpadla:	ASTM 351 CF8
Obežné koleso:	PES 30%GF
<b>Inštalácia:</b>	
Rozsah teploty okolia:	0 .. 40 °C
Maximálny prevádzkový tlak:	10 bar
Štandardná prírubka:	DIN
Potrubná prípojka:	DN 32
Hodnota tlaku:	PN 6/10
Vzdialenosť sac.-výtl.:	220 mm
<b>Kvapalina:</b>	
erpaná kvapalina:	Voda
Rozsah teploty kvapaliny:	-10 .. 110 °C
Vybraná teplota kvapaliny:	60 °C
Hustota:	983.2 kg/m <sup>3</sup>
<b>Elektrické údaje:</b>	
Príkon - P1:	14.89 .. 329 W
f:	50 / 60 Hz
U:	1 x 230 V
I MAX:	0.17 .. 1.48 A
Krytie IP:	X4D
Izolácia:	F
<b>Iné:</b>	
Energia (EEI):	0.20
istá hmotnosť :	15.8 kg
Hrubá hmotnosť :	17.4 kg
Prepravné množstvo:	0.039 m <sup>3</sup>
Krajina pôvodu:	DE
Tarifná klasifikácia ..:	84137030



Example of mains-connected motor with mains switch, backup fuse and additional protection



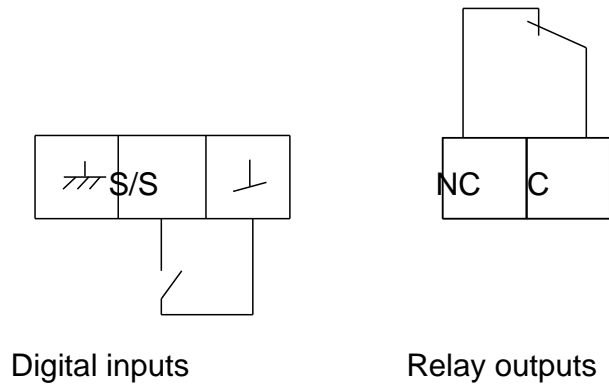
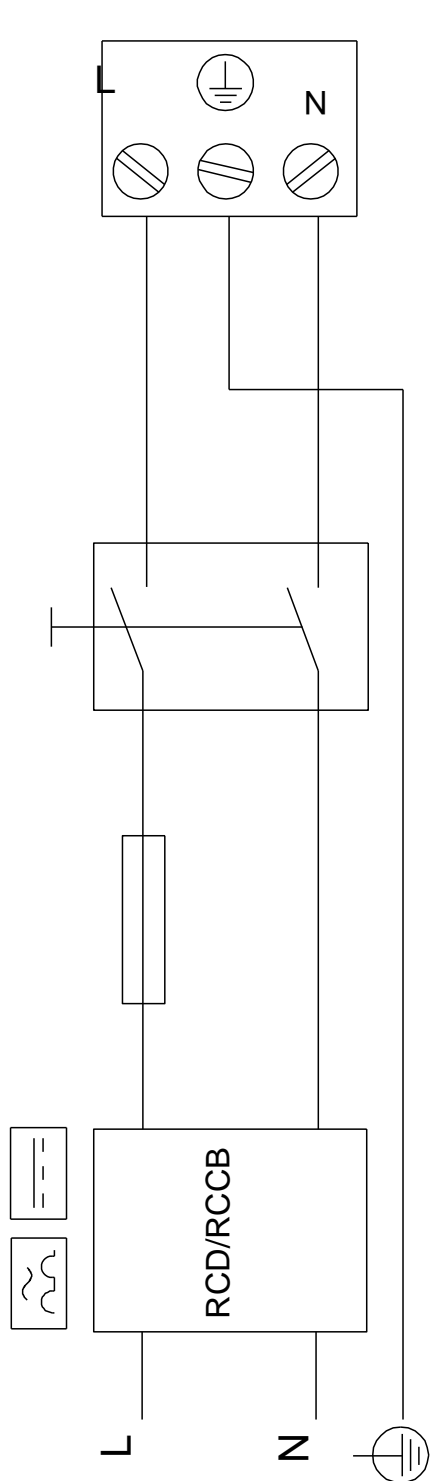
## 99221289 MAGNA1 32-120 F N



Upozornenie! Všetky jednotky musia byť v [mm], pokiaľ nie je uvedené inak.  
 Poznámka: Tento zjednodušený rozmerový náčrtok nezobrazuje všetky detaily.

## 99221289 MAGNA1 32-120 F N

Example of mains-connected motor  
 with mains switch, backup fuse and additional protection



Upozornenie! Všetky jednotky sú v [mm], pokiaľ nie je uvedené inak!



**Názov spoločnosti:** VPK, s.r.o.  
**Vytvoril:** Baloga Martin  
**Telefón:** +421 944 258 730  
**Email:** info@cerpacia-technika.sk  
**Dátum:** 7.11.2020

---

**Objednávacie údaje:**

Názov výrobku: MAGNA1 32-120 F N  
Množstvo: 1  
Objednacie číslo: 99221289  
Cena:

Celkom: Cena na požiadanie

---