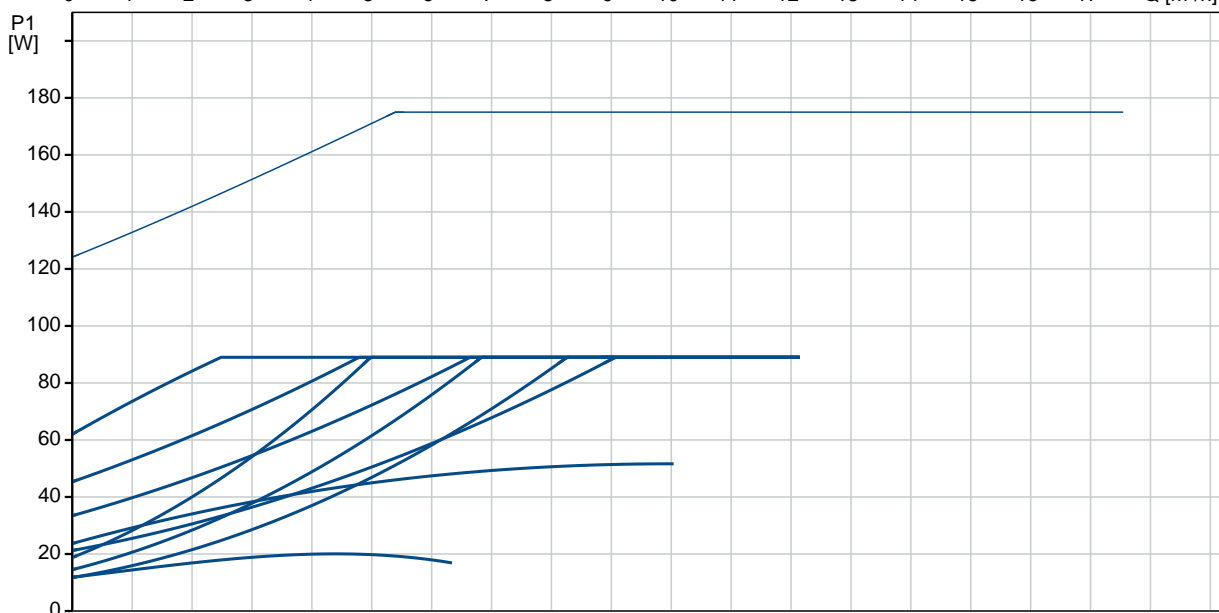
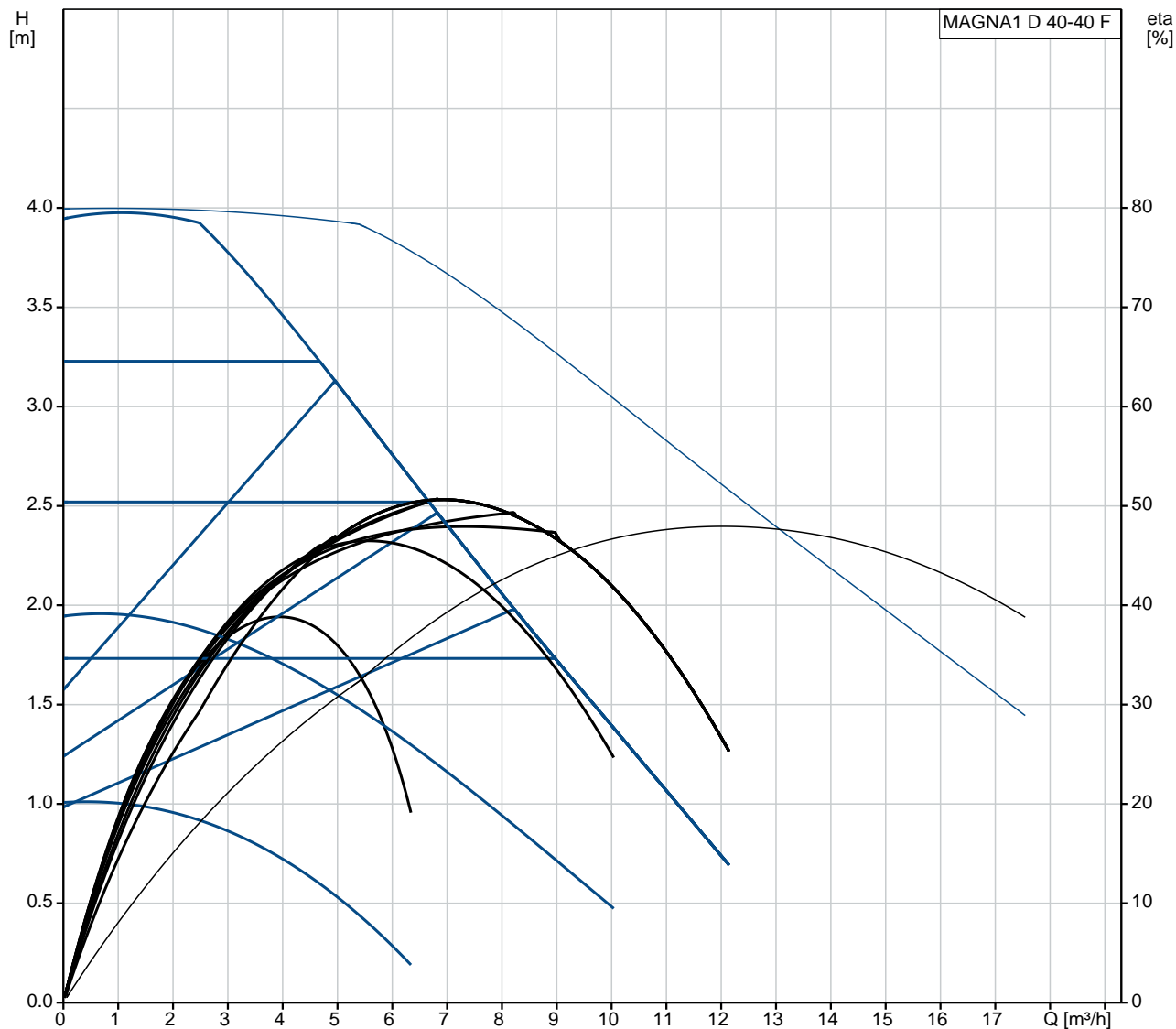


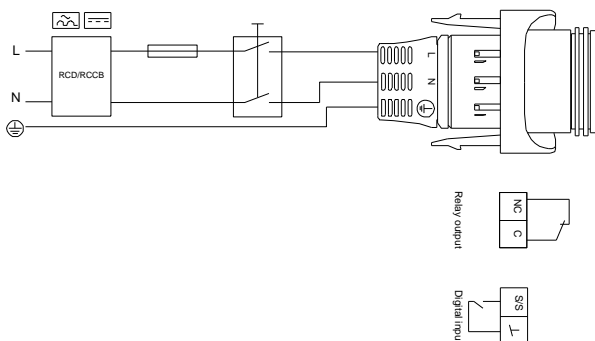
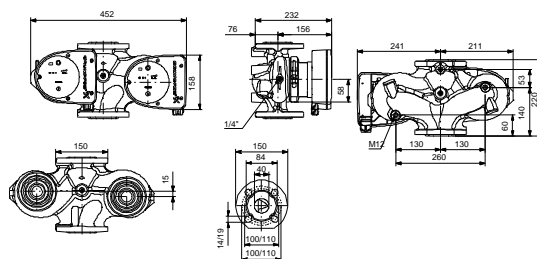
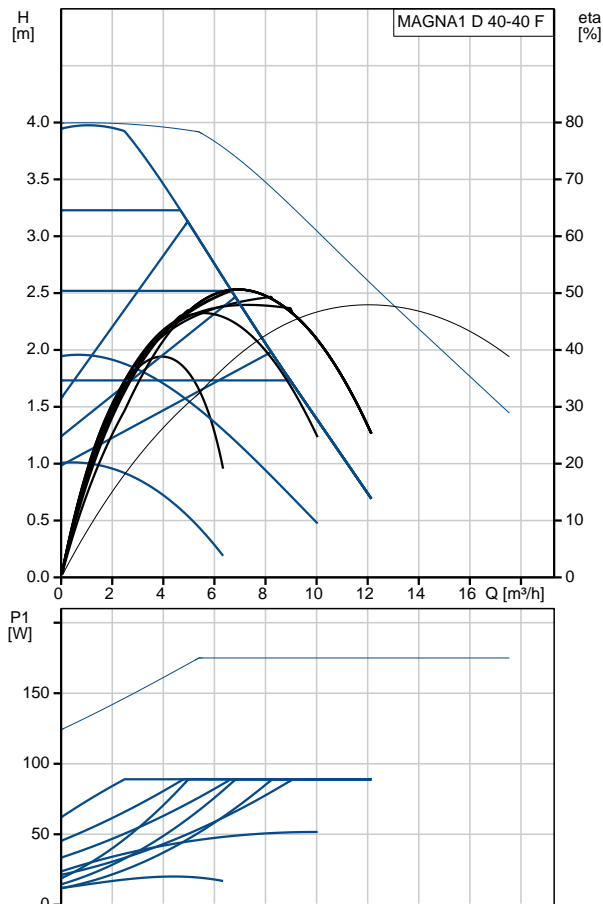
Množstvo	Popis
1	<p><b>MAGNA1 D 40-40 F</b></p>  <p style="text-align: center;"><b>Poznámka: Obrázok produktu sa môže líšiť od skutočného produktu</b></p> <p>Objednacie číslo: <a href="https://www.grundfos.com/en/99221293">99221293</a></p> <p>Nová MAGNA1 je jednoduchá voľba pre dobre vykonanú prácu. Je to perfektná voľba pri výmene starších obehových čerpadiel a vzhľadom na súlad s nariadeniami EuP 2015 sú skutočné podstatné úspory elektrickej energie. Ideálna voľba pre základné potreby výkonu v aplikáciách, kde je požadované základné riadenie a monitorovanie sústavy.</p> <ul style="list-style-type: none"> <li>• Monitorovanie prostredníctvom chybového relé, ktoré zaisťuje pokoj</li> <li>• Digitálny vstup štart / stop k dispozícii pre diaľkové ovládanie čerpadla</li> <li>• Nepretržitá prevádzka a znížené prestoje s funkciou bezdrôtového zdvojeného čerpadla (k dispozícii na zdvojených čerpadlách)</li> <li>• Vysoká energetická účinnosť vedúca k podstatným úsporám elektrickej energie</li> <li>• Jednoduché nastavenie a ovládanie pomocou jednoduchého používateľského rozhrania</li> <li>• Žiadna údržba kvôli konštrukcii typu zapuzdreného rotora.</li> </ul> <p>MAGNA1 je jednoduchá a efektívna voľba pre väčšinu aplikácií vrátane</p> <ul style="list-style-type: none"> <li>• Kúrenie <ul style="list-style-type: none"> <li>- Hlavné čerpadlo</li> <li>- Miešanie sluziek</li> <li>- Vykurovacie povrchy</li> </ul> </li> <li>• chladenie <ul style="list-style-type: none"> <li>- Klimatické povrchy</li> <li>- Pozemné tepelné čerpadlo</li> <li>- Menšie chladiace aplikácie</li> </ul> </li> </ul> <p>Kvapalina:  operaná kvapalina:                      Voda  Rozsah teploty kvapaliny:            -10 .. 110 °C  Vybraná teplota kvapaliny:           60 °C  Hustota:                                     983.2 kg/m<sup>3</sup></p> <p>Techn.:  Trieda TF:                                    110  Schválenia:                                 CE, VDE, EAC, CN ROHS, WEEE</p> <p>Materiály:  Teleso čerpadla:                           Šedá liatina    EN-GJL-250    ASTM A48-250B</p> <p>Obežné koleso:                             PES 30%GF</p> <p>Inštalácia:  Rozsah teploty okolia:                  0 .. 40 °C  Maximálny prevádzkový tlak:        10 bar  Štandardná prírubica:                   DIN  Potrubná prípojka:                       DN 40  Hodnota tlaku:                             PN 6/10  Vzdialenosť sac.-výtl.:                  220 mm</p>

Množstvo	Popis
	Elektrické údaje: Príkonnosť - P1: 12 .. 90 W f: 50 / 60 Hz U: 1 x 230 V I MAX: 0.11 .. 0.72 A Krytie IP: X4D Izolácia: F  Iné: Energia (EEI): 0.22 čistá hmotnosť : 18.8 kg Hrubá hmotnosť : 19.6 kg Prepravné množstvo: 0.046 m <sup>3</sup> Krajina pôvodu: DE Tarifná klasifikácia : 84137030

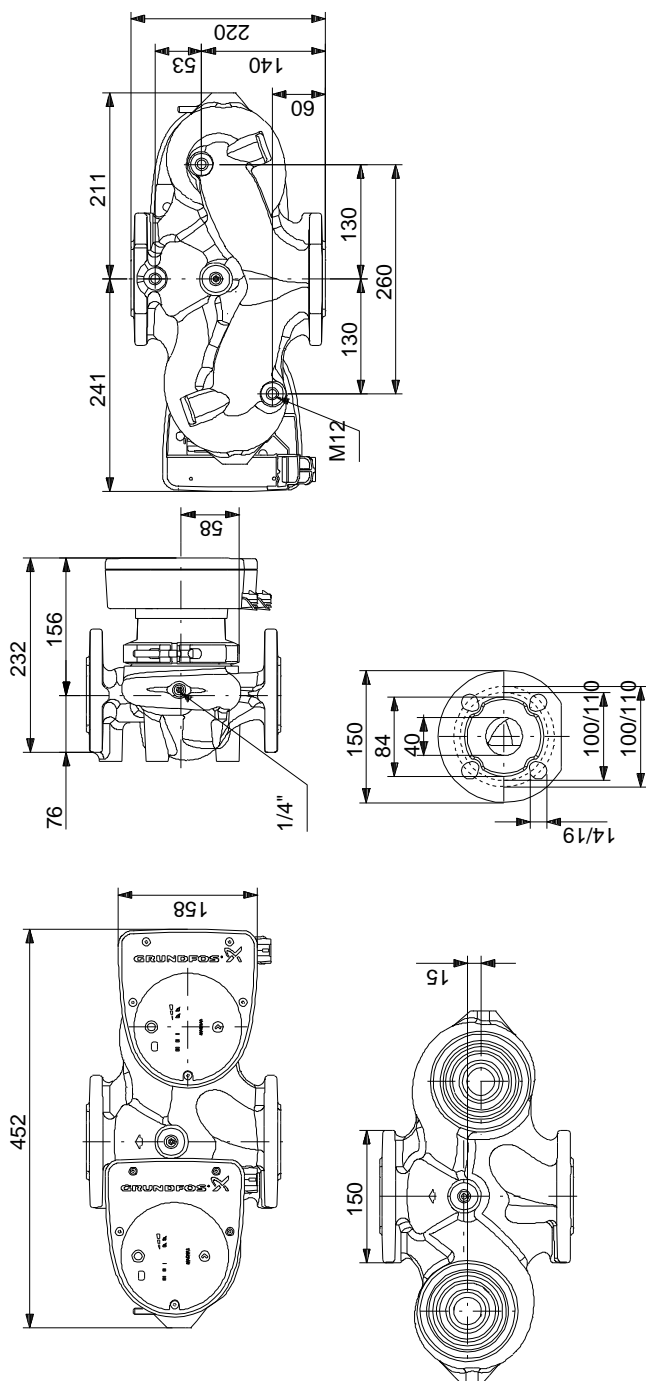
## 99221293 MAGNA1 D 40-40 F



Popis	Hodnota
<b>Všeobecné informácie:</b>	
Názov produktu:	MAGNA1 D 40-40 F
Objednacie číslo:	99221293
číslo EAN:	5712608942662
Cena:	
<b>Techn.:</b>	
Max. dopravná výška:	40 dm
Trieda TF:	110
Schválenia:	CE, VDE, EAC, CN ROHS, WEEE
Model:	C
<b>Materiály:</b>	
Teleso erpadla:	Šedá liatina
Teleso erpadla:	EN-GJL-250
Teleso erpadla:	ASTM A48-250B
Obežné koleso:	PES 30%GF
<b>Inštalácia:</b>	
Rozsah teploty okolia:	0 .. 40 °C
Maximálny prevádzkový tlak:	10 bar
Štandardná príruha:	DIN
Potrubná prípojka:	DN 40
Hodnota tlaku:	PN 6/10
Vzdialenosť sac.-výtl.:	220 mm
<b>Kvapalina:</b>	
erpaná kvapalina:	Voda
Rozsah teploty kvapaliny:	-10 .. 110 °C
Vybraná teplota kvapaliny:	60 °C
Hustota:	983.2 kg/m <sup>3</sup>
<b>Elektrické údaje:</b>	
Príkion - P1:	12 .. 90 W
f:	50 / 60 Hz
U:	1 x 230 V
I MAX:	0.11 .. 0.72 A
Krytie IP:	X4D
Izolácia:	F
<b>Iné:</b>	
Energia (EEI):	0.22
istá hmotnosť :	18.8 kg
Hrubá hmotnosť :	19.6 kg
Prepravné množstvo:	0.046 m <sup>3</sup>
Krajina pôvodu:	DE
Tarifná klasifikácia ..:	84137030

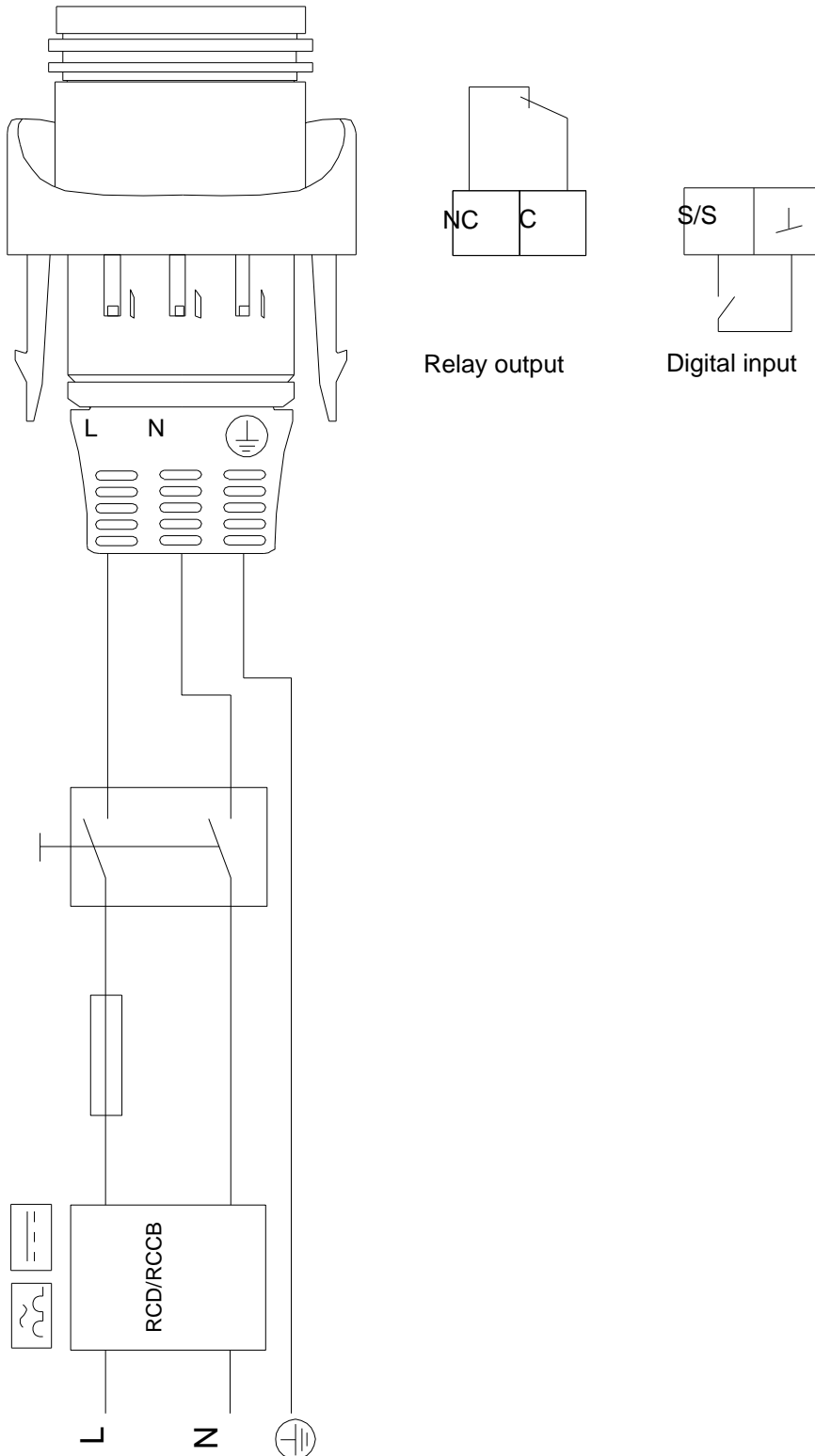


## 99221293 MAGNA1 D 40-40 F



Upozornenie! Všetky jednotky musia byť v [mm], pokiaľ nie je uvedené inak.  
 Poznámka: Tento zjednodušený rozmerový nártok nezobrazuje všetky detaily.

## 99221293 MAGNA1 D 40-40 F



Upozornenie! Všetky jednotky sú v [mm], pokiaľ nie je uvedené inak!



**Názov spoločnosti:** VPK, s.r.o.  
**Vytvoril:** Baloga Martin  
**Telefón:** +421 944 258 730  
**Email:** info@cerpacia-technika.sk  
**Dátum:** 8.11.2020

---

**Objednávacie údaje:**

Názov výrobku: MAGNA1 D 40-40 F  
Množstvo: 1  
Objednacie číslo: 99221293  
Cena:

Celkom: Cena na požiadanie

---