
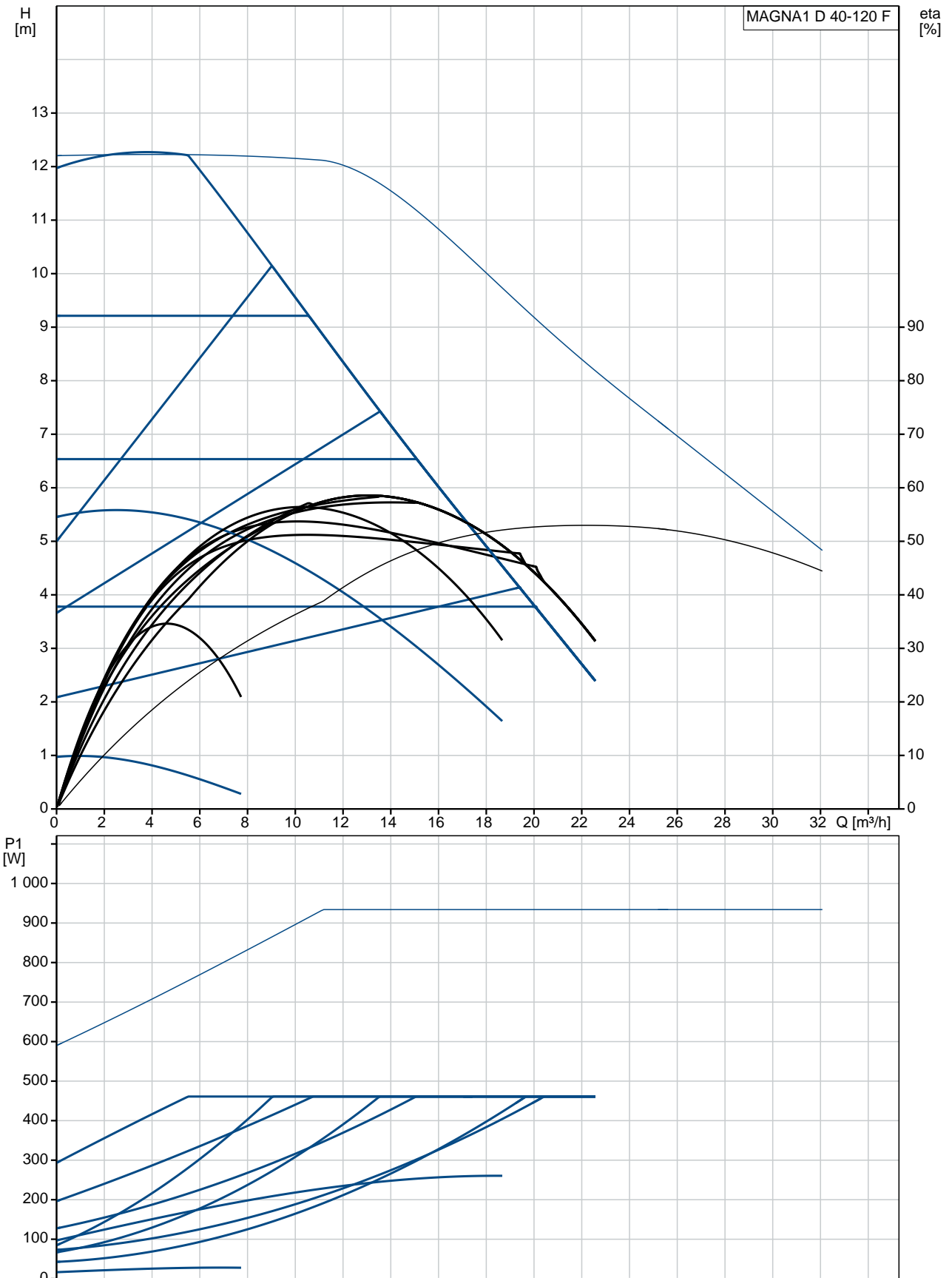


| Množstvo | Popis   |
|----------|---|
| 1        | <p><b>MAGNA1 D 40-120 F</b></p>  <p><b>Poznámka: Obrázok produktu sa môže líšiť od skutočného produktu</b></p> <p>Objednacie číslo: <a href="https://www.grundfos.com/en/99221310">99221310</a></p> <p>Nová MAGNA1 je jednoduchá voľba pre dobre vykonanú prácu. Je to perfektná voľba pri výmene starších obehových čerpadiel a vzhľadom na súlad s nariadeniami EuP 2015 sú skutočné podstatné úspory elektrickej energie. Ideálna voľba pre základné potreby výkonu v aplikáciách, kde je požadované základné riadenie a monitorovanie sústavy.</p> <ul style="list-style-type: none"> <li>• Monitorovanie prostredníctvom chybového relé, ktoré zaisťuje pokoj</li> <li>• Digitálny vstup štart / stop k dispozícii pre diaľkové ovládanie čerpadla</li> <li>• Nepretržitá prevádzka a znížené prestoje s funkciou bezdrôtového zdvojeného čerpadla (k dispozícii na zdvojených čerpadlách)</li> <li>• Vysoká energetická účinnosť vedúca k podstatným úsporám elektrickej energie</li> <li>• Jednoduché nastavenie a ovládanie pomocou jednoduchého používateľského rozhrania</li> <li>• Žiadna údržba kvôli konštrukcii typu zapuzdreného rotora.</li> </ul> <p>MAGNA1 je jednoduchá a efektívna voľba pre väčšinu aplikácií vrátane</p> <ul style="list-style-type: none"> <li>• Kúrenie <ul style="list-style-type: none"> <li>- Hlavné čerpadlo</li> <li>- Miešanie sluziek</li> <li>- Vykurovacie povrchy</li> </ul> </li> <li>• chladenie <ul style="list-style-type: none"> <li>- Klimatizačné povrchy</li> <li>- Pozemné tepelné čerpadlo</li> <li>- Menšie chladiace aplikácie</li> </ul> </li> </ul> <p>Kvapalina:<br/> operaná kvapalina:                      Voda<br/> Rozsah teploty kvapaliny:            -10 .. 110 °C<br/> Vybraná teplota kvapaliny:           60 °C<br/> Hustota:                                     983.2 kg/m<sup>3</sup></p> <p>Techn.:<br/> Trieda TF:                                   110<br/> Schválenia:                                CE, VDE, EAC, CN ROHS, WEEE</p> <p>Materiály:<br/> Teleso čerpadla:                         Šedá liatina<br/>   EN-GJL-250<br/>   ASTM A48-250B<br/> Obežné koleso:                            PES 30%GF</p> <p>Inštalácia:<br/> Rozsah teploty okolia:                 0 .. 40 °C<br/> Maximálny prevádzkový tlak:       10 bar<br/> Štandardná prírubica:                 DIN<br/> Potrubná prípojka:                     DN 40<br/> Hodnota tlaku:                            PN 6/10<br/> Vzdialenosť sac.-výtl.:                 250 mm</p> |

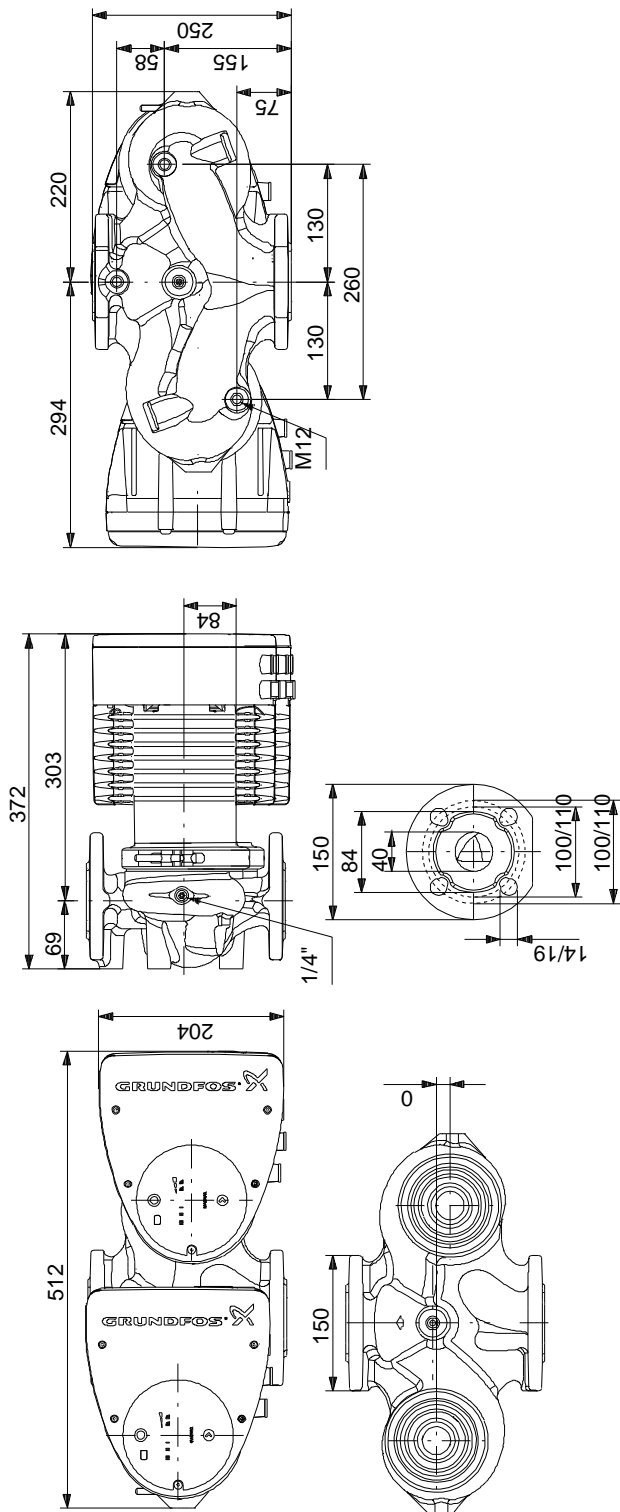
| Množstvo | Popis  |
|----------|--|
|          | Elektrické údaje:<br>Príkion - P1: 17.03 .. 476 W<br>f: 50 / 60 Hz<br>U: 1 x 230 V<br>I MAX: 0.19 .. 2.1 A<br>Krytie IP: X4D<br>Izolácia: F<br><br>Iné:<br>Energia (EEI): 0.22<br>istá hmotnosť : 31.7 kg<br>Hrubá hmotnosť : 35.5 kg<br>Prepravné množstvo: 0.087 m <sup>3</sup><br>Krajina pôvodu: DE<br>Tarifná klasifikácia : 84137030 |

## 99221310 MAGNA1 D 40-120 F





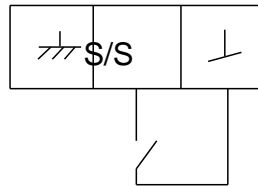
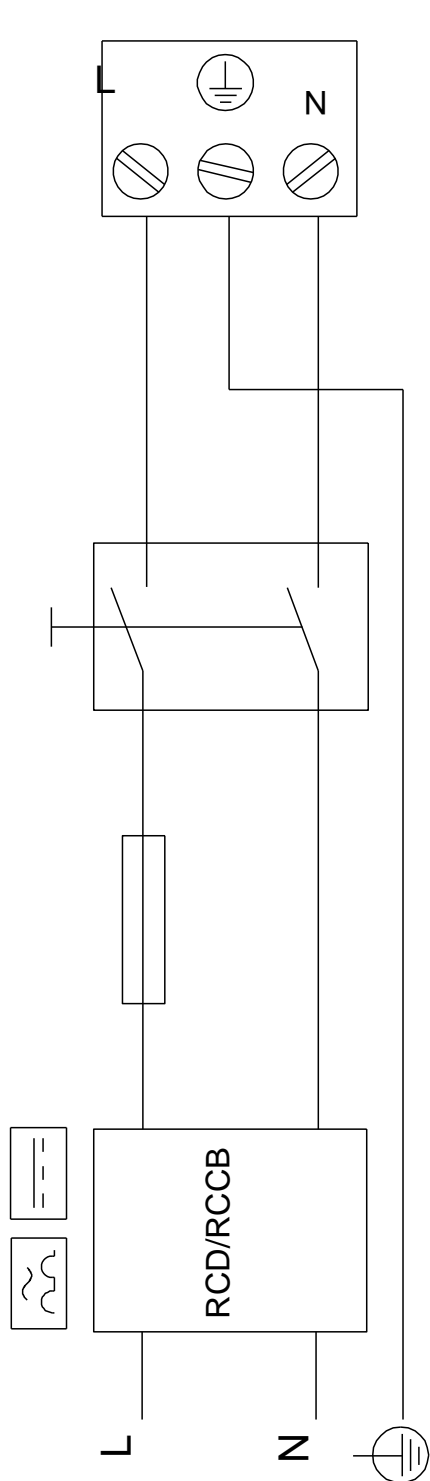
## 99221310 MAGNA1 D 40-120 F



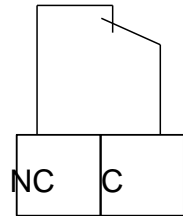
Upozornenie! Všetky jednotky musia byť v [mm], pokiaľ nie je uvedené inak.  
 Poznámka: Tento zjednodušený rozmerový náčrtok nezobrazuje všetky detaily.

## 99221310 MAGNA1 D 40-120 F

Example of mains-connected motor  
 with mains switch, backup fuse and additional protection



Digital inputs



Relay outputs

Upozornenie! Všetky jednotky sú v [mm], pokiaľ nie je uvedené inak!



**Názov spoločnosti:** VPK, s.r.o.  
**Vytvoril:** Baloga Martin  
**Telefón:** +421 944 258 730  
**Email:** info@cerpacia-technika.sk  
**Dátum:** 8.11.2020

---

**Objednávacie údaje:**

Názov výrobku: MAGNA1 D 40-120 F  
Množstvo: 1  
Objednacie číslo: 99221310  
Cena:

Celkom: Cena na požiadanie

---