
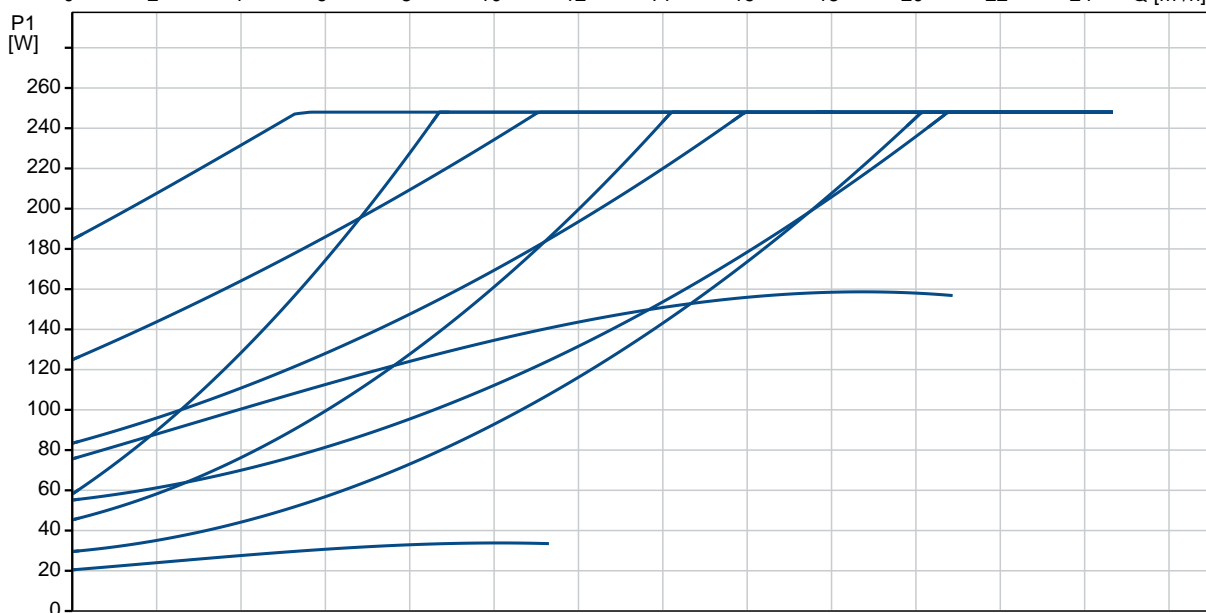
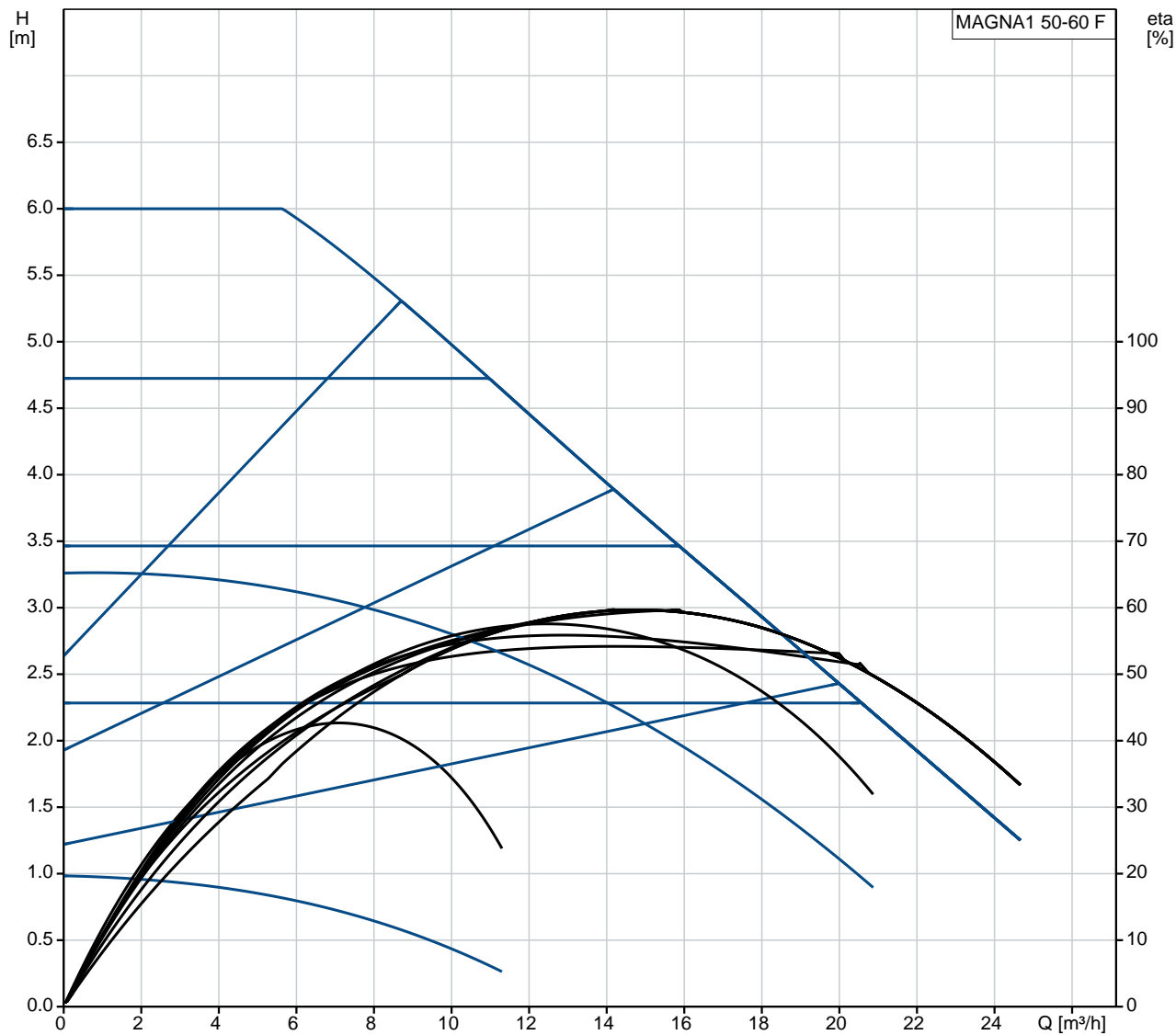


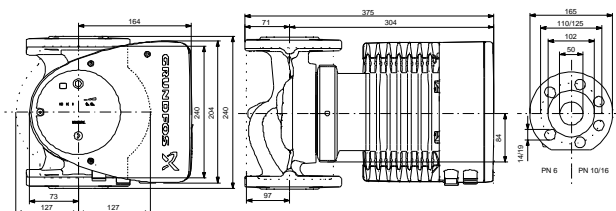
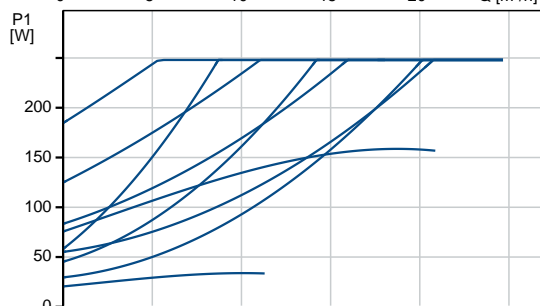
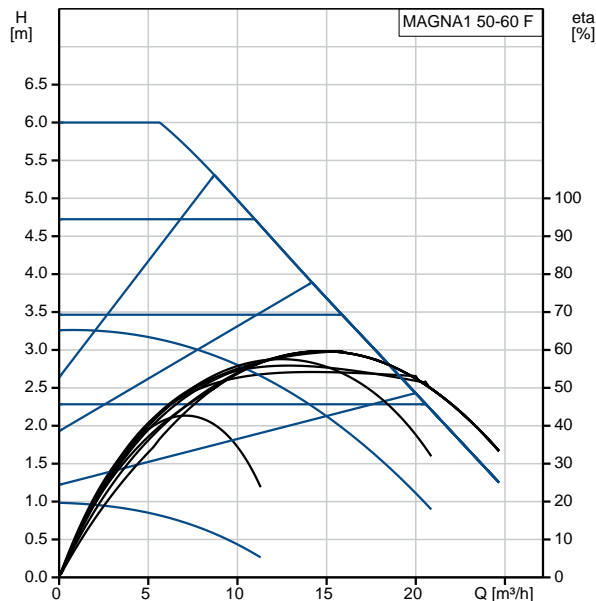
| Množstvo | Popis |
|----------|---|
| 1 | <p>MAGNA1 50-60 F</p>  <p>Poznámka: Obrázok produktu sa môže líšiť od skutočného produktu</p> <p>Objednacie číslo: 99221333</p> <p>Nová MAGNA1 je jednoduchá voľba pre dobre vykonanú prácu. Je to perfektná voľba pri výmene starších obehových čerpadiel a vzhľadom na súlad s nariadeniami EuP 2015 sú skutočné podstatné úspory elektrickej energie. Ideálna voľba pre základné potreby výkonu v aplikáciách, kde je požadované základné riadenie a monitorovanie sústavy.</p> <ul style="list-style-type: none"> • Monitorovanie prostredníctvom chybového relé, ktoré zaisťuje pokoj • Digitálny vstup štart / stop k dispozícii pre diaľkové ovládanie čerpadla • Nepretržitá prevádzka a znížené prestoje s funkciou bezdrôtového zdvojeného čerpadla (k dispozícii na zdvojených čerpadlách) • Vysoká energetická účinnosť vedúca k podstatným úsporám elektrickej energie • Jednoduché nastavenie a ovládanie pomocou jednoduchého používateľského rozhrania • Žiadna údržba kvôli konštrukcii typu zapuzdreného rotora. <p>MAGNA1 je jednoduchá a efektívna voľba pre väčšinu aplikácií vrátane</p> <ul style="list-style-type: none"> • Kúrenie <ul style="list-style-type: none"> - Hlavné čerpadlo - Miešanie sluziek - Vykurovacie povrchy • chladenie <ul style="list-style-type: none"> - Klimatizačné povrchy - Pozemné tepelné čerpadlo - Menšie chladiace aplikácie <p>Kvapalina: operaná kvapalina: Voda Rozsah teploty kvapaliny: -10 .. 110 °C Vybraná teplota kvapaliny: 60 °C Hustota: 983.2 kg/m³</p> <p>Techn.: Trieda TF: 110 Schválenia: CE, VDE, EAC, CN ROHS, WEEE</p> <p>Materiály: Teleso čerpadla: Šedá liatina EN-GJL-250 ASTM A48-250B Obežné koleso: PES 30%GF</p> <p>Inštalácia: Rozsah teploty okolia: 0 .. 40 °C Maximálny prevádzkový tlak: 10 bar Štandardná príruka: DIN Potrubná prípojka: DN 50 Hodnota tlaku: PN 6/10 Vzdialenosť sac.-výtl.: 240 mm</p> |

| Množstvo | Popis |
|----------|--|
| | Elektrické údaje: Príkon - P1: 20.91 .. 252 W f: 50 / 60 Hz U: 1 x 230 V I MAX: 0.22 .. 1.15 A Krytie IP: X4D Izolácia: F Iné: Energia (EEI): 0.20 istá hmotnosť : 17.8 kg Hrubá hmotnosť : 19.7 kg Prepravné množstvo: 0.046 m ³ Fín ina: 4615193 Krajina pôvodu: DE Tarifná klasifikácia : 84137030 |

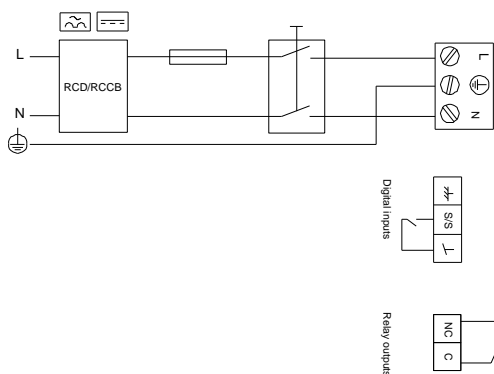
99221333 MAGNA1 50-60 F



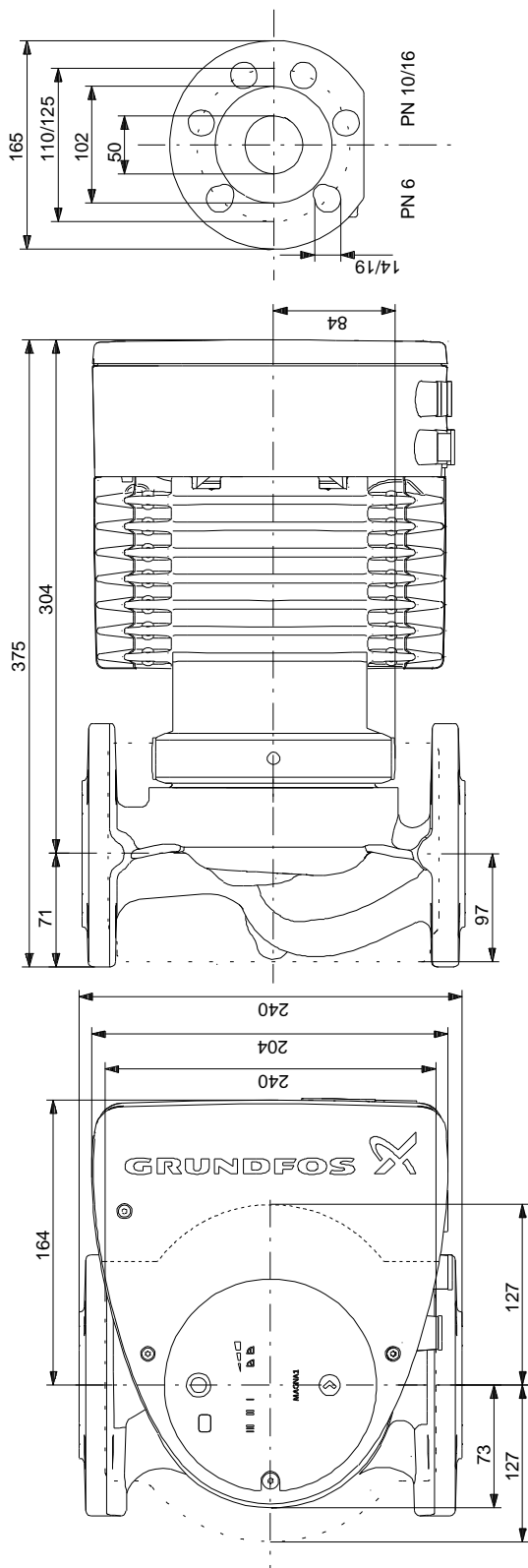
| Popis | Hodnota |
|------------------------------|-----------------------------|
| Všeobecné informácie: | |
| Názov produktu: | MAGNA1 50-60 F |
| Objednacie číslo: | 99221333 |
| číslo EAN: | 5712608943065 |
| Cena: | |
| Techn.: | |
| Max. dopravná výška: | 60 dm |
| Trieda TF: | 110 |
| Schválenia: | CE, VDE, EAC, CN ROHS, WEEE |
| Model: | C |
| Materiály: | |
| Teleso erpadla: | Šedá liatina |
| Teleso erpadla: | EN-GJL-250 |
| Teleso erpadla: | ASTM A48-250B |
| Obežné koleso: | PES 30%GF |
| Inštalácia: | |
| Rozsah teploty okolia: | 0 .. 40 °C |
| Maximálny prevádzkový tlak: | 10 bar |
| Štandardná príruha: | DIN |
| Potrubná prípojka: | DN 50 |
| Hodnota tlaku: | PN 6/10 |
| Vzdialenosť sac.-výtl.: | 240 mm |
| Kvapalina: | |
| erpaná kvapalina: | Voda |
| Rozsah teploty kvapaliny: | -10 .. 110 °C |
| Vybraná teplota kvapaliny: | 60 °C |
| Hustota: | 983.2 kg/m ³ |
| Elektrické údaje: | |
| Príkion - P1: | 20.91 .. 252 W |
| f: | 50 / 60 Hz |
| U: | 1 x 230 V |
| I MAX: | 0.22 .. 1.15 A |
| Krytie IP: | X4D |
| Izolácia: | F |
| Iné: | |
| Energia (EEI): | 0.20 |
| istá hmotnosť : | 17.8 kg |
| Hrubá hmotnosť : | 19.7 kg |
| Prepravné množstvo: | 0.046 m ³ |
| Fín iná: | 4615193 |
| Krajina pôvodu: | DE |
| Tarifná klasifikácia ..: | 84137030 |



Example of mains-connected motor with mains switch, backup fuse and additional protection



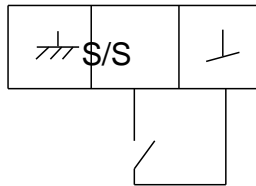
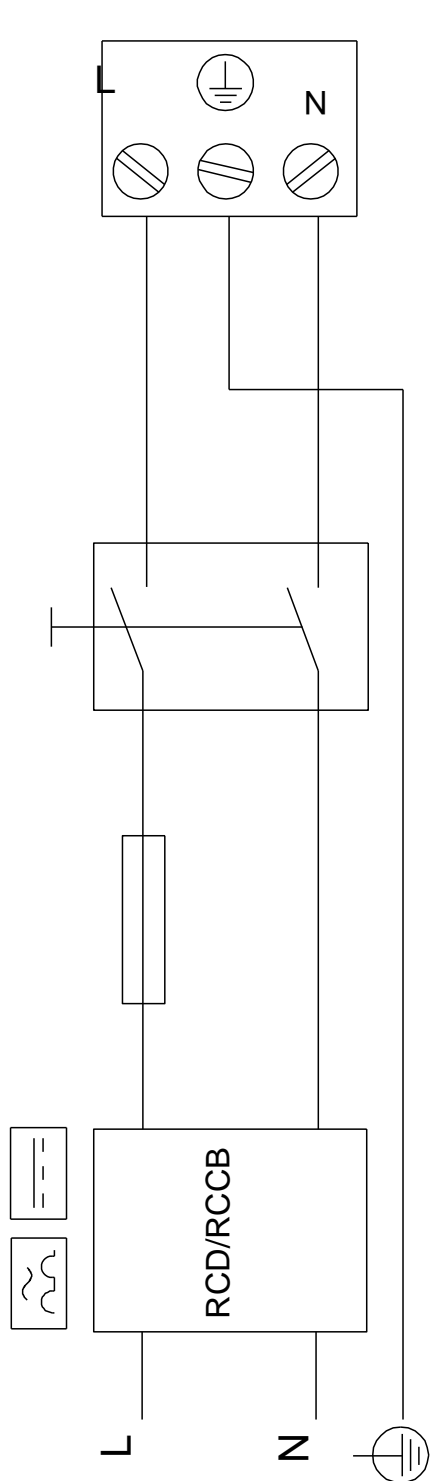
99221333 MAGNA1 50-60 F



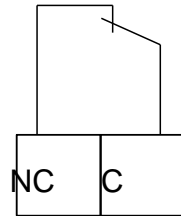
Upozornenie! Všetky jednotky musia byť v [mm], pokiaľ nie je uvedené inak.
 Poznámka: Tento zjednodušený rozmerový nártok nezobrazuje všetky detaily.

99221333 MAGNA1 50-60 F

Example of mains-connected motor
 with mains switch, backup fuse and additional protection



Digital inputs



Relay outputs

Upozornenie! Všetky jednotky sú v [mm], pokiaľ nie je uvedené inak!



Názov spoločnosti: VPK, s.r.o.
Vytvoril: Baloga Martin
Telefón: +421 944 258 730
Email: info@cerpacia-technika.sk
Dátum: 8.11.2020

Objednávacie údaje:

Názov výrobku: MAGNA1 50-60 F
Množstvo: 1
Objednacie číslo: 99221333
Cena:

Celkom: Cena na požiadanie
