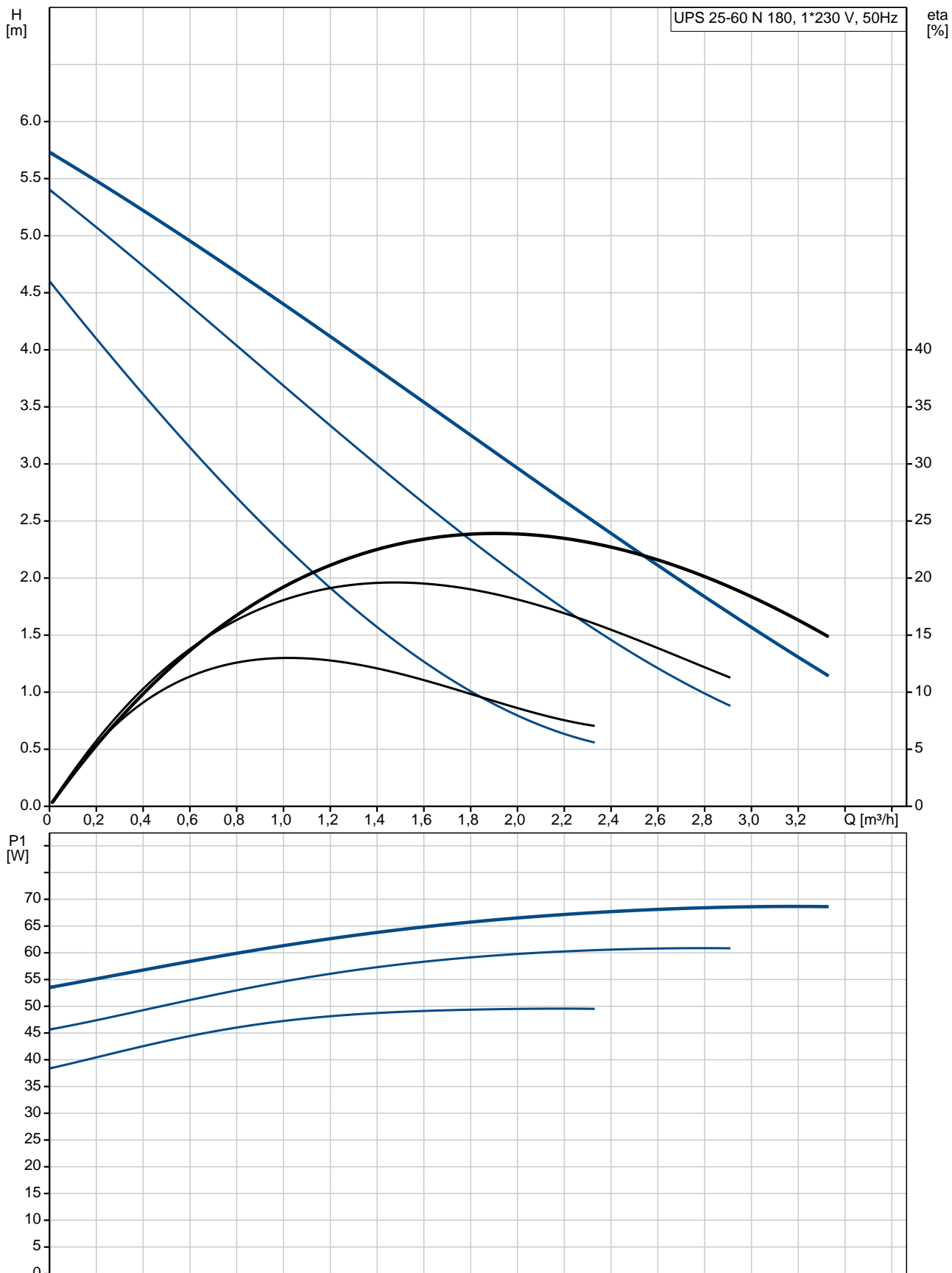


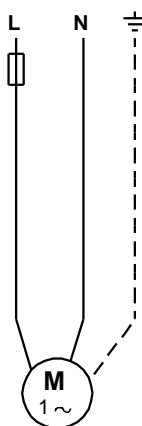
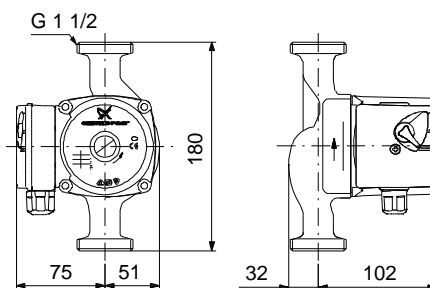
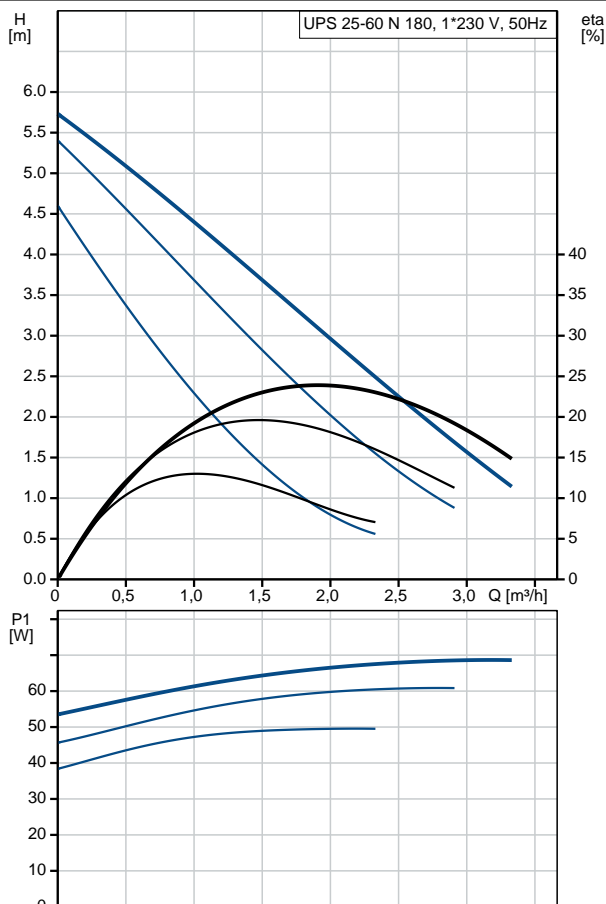
Množstvo	Popis
1	<p>UPS 25-60 N 180</p>  <p>Poznámka: Obrázok produktu sa môže líšiť od skutočného produktu</p> <p>Objednacie číslo: 96913085</p> <p>erpadlo má rotor zapuzdrený izolovanou membránou, takže erpadlo a motor tvoria kompaktnú jednotku bez upchávky a je vybavené len dvomi tesniacimi krúžkami.</p> <p>Ložiská sú mazané erpanou kvapalinou.</p> <p>otáčok.</p> <p>Charakteristické prvky erpadla sú:</p> <ul style="list-style-type: none"> • keramický hriadeľ a radiálne ložiská • axiálne ložisko z uhlíka • izolovaná membrána rotora z nerezovej ocele <p>Obežné koleso: • obežné koleso z nehrdzavejúceho materiálu Kompozit, PES/PP</p> <p>Teleso erpadla: • teleso erpadla z nehrdzavejúcej ocele</p> <p>Fáza: Motor erpadla je 1-fázový motor.</p> <p>Nie je nutná žiadna prídavná motorová ochrana.</p> <p>Kvapalina:</p> <p>erpaná kvapalina: Voda</p> <p>Rozsah teploty kvapaliny: 2 .. 110 °C</p> <p>Vybraná teplota kvapaliny: 60 °C</p> <p>Hustota: 983.2 kg/m³</p> <p>Techn.:</p> <p>Trieda TF: 110</p> <p>Schválenia: CE, VDE, EAC, WEEE</p> <p>Materiály:</p> <p>Teleso erpadla: Nehrdzavejúca oceľ DIN W.-Nr. 1.4301</p> <p>Obežné koleso: Kompozit, PES/PP</p> <p>Inštalácia:</p> <p>Maximálna teplota okolia pri teplote kvapaliny 80 °C.: 40 °C</p> <p>Maximálny prevádzkový tlak: 10 bar</p> <p>Potrubná prípojka: G 1 1/2</p> <p>Hodnota tlaku: PN 10</p> <p>Vzdialenosť sac.-výtl.: 180 mm</p> <p>Elektrické údaje:</p> <p>P1 otáčky 1: 50 W</p> <p>P1 otáčky 2: 55 W</p> <p>P1 max.: 60 W</p>

Množstvo	Popis
	f: 50 Hz U: 1 x 230 V Elektrický prúd pre otáčkový stupeň 1: 0.21 A Elektrický prúd pre otáčkový stupeň 2: 0.25 A Elektrický prúd pre otáčkový stupeň 3: 0.28 A Veľkosť kondenzátora - prevádzka: 2.5 µF Krytie IP: IP44 Izolácia: F Iné: čistá hmotnosť : 2.9 kg Hrubá hmotnosť : 3.1 kg Prepravné množstvo: 0.004 m ³ Dán iná: 380481061 Švéd iná: 5803097 Fínska iná: 4615616 Nór iná: 9042215 Krajina pôvodu: RS Tarifná klasifikácia : 84137030

96913085 UPS 25-60 N 180 50 Hz



Popis	Hodnota
Všeobecné informácie:	
Názov produktu:	UPS 25-60 N 180
Objednacie číslo:	96913085
číslo EAN:	5700313543465
Cena:	
Techn.:	
Počet otáček:	3
Max. dopravná výška:	60 dm
Trieda TF:	110
Schválenia:	CE, VDE, EAC, WEEE
Materiály:	
Teleso čerpadla:	Nehrdzavejúca oceľ
Teleso čerpadla:	DIN W.-Nr. 1.4301
Obežné koleso:	Kompozit, PES/PP
Inštalácia:	
Maximálna teplota okolia pri teplote kvapaliny 80 °C.:	40 °C
Maximálny prevádzkový tlak:	10 bar
Potrubná prípojka:	G 1 1/2
Hodnota tlaku:	PN 10
Vzdialenosť sac.-výtl.:	180 mm
Kvapalina:	
čerpateľná kvapalina:	Voda
Rozsah teploty kvapaliny:	2 .. 110 °C
Vybraná teplota kvapaliny:	60 °C
Hustota:	983.2 kg/m ³
Elektrické údaje:	
P1 otáčky 1:	50 W
P1 otáčky 2:	55 W
P1 max.:	60 W
f:	50 Hz
U:	1 x 230 V
Elektrický prúd pre otáčky 1:	0.21 A
Elektrický prúd pre otáčky 2:	0.25 A
Elektrický prúd pre otáčky 3:	0.28 A
Veľkosť kondenzátora - prevádzka:	2.5 µF
Krytie IP:	IP44
Izolácia:	F
Motorová ochrana:	ŽIADNY
Teplotná ochrana:	Impedančne chránené
Riadiace jednotky:	
Pos term box:	9H
Iné:	
čistá hmotnosť:	2.9 kg
Hrubá hmotnosť:	3.1 kg
Prepravné množstvo:	0.004 m ³
Dánina:	380481061
Švédina:	5803097
Fínina:	4615616
Nórina:	9042215
Krajina pôvodu:	RS
Tarifná klasifikácia:	84137030

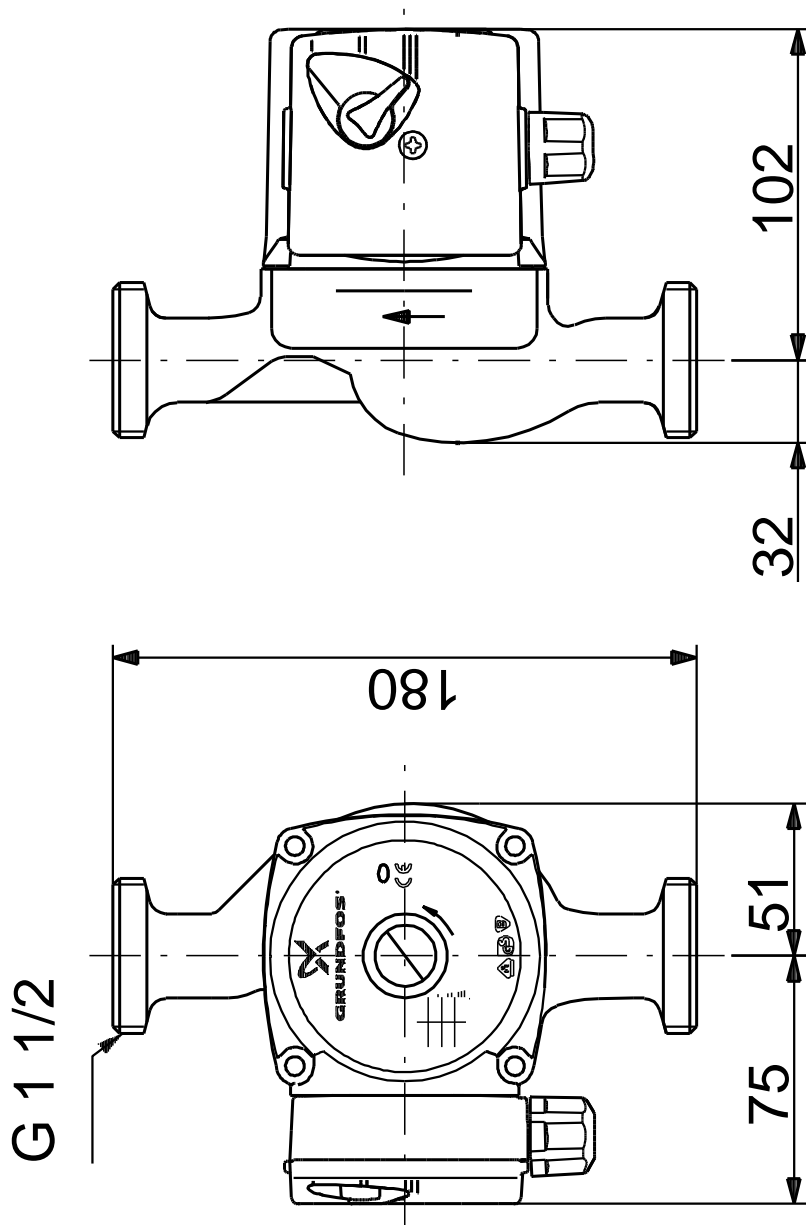




Názov spoločnosti: VPK, s.r.o.
Vytvoril: Baloga Martin
Telefón: +421 944 258 730
Email: info@cerpacia-technika.sk
Dátum: 1.12.2020

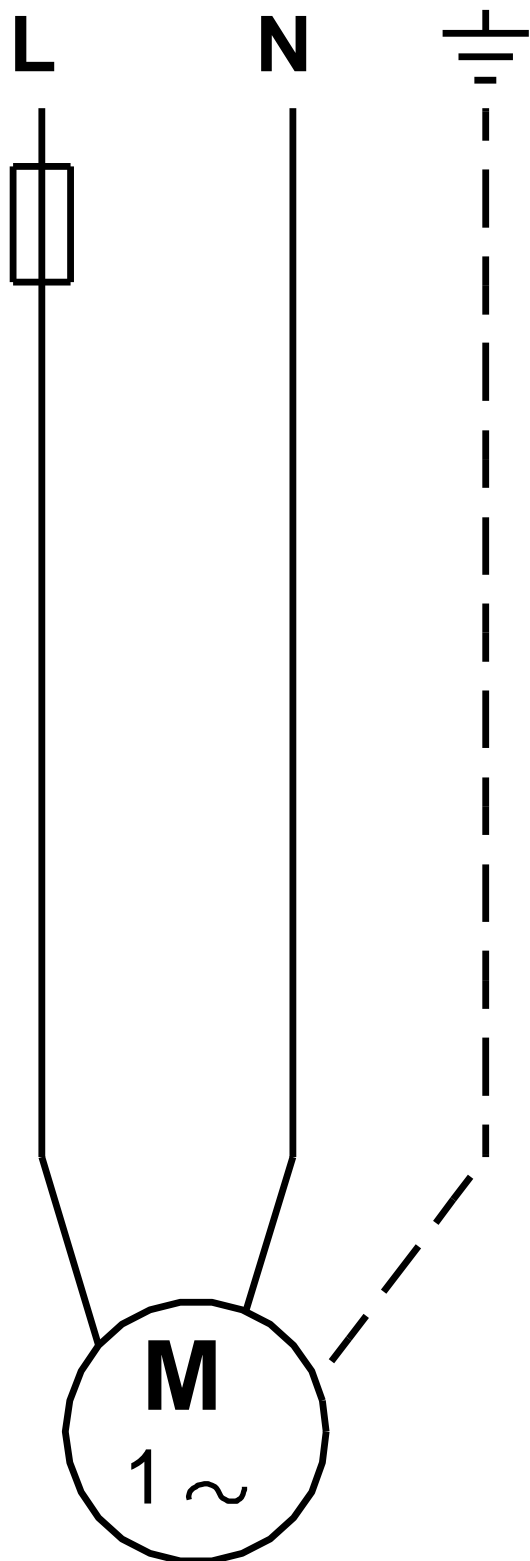
96913085 UPS 25-60 N 180 50 Hz

96913085 UPS 25-60 N 180 50 Hz



Upozornenie! Všetky jednotky musia byť v [mm], pokiaľ nie je uvedené inak.
Poznámka: Tento zjednodušený rozmerový náčrtok nezobrazuje všetky detaily.

96913085 UPS 25-60 N 180 50 Hz



Upozornenie! Všetky jednotky sú v [mm], pokiaľ nie je uvedené inak!



Názov spoločnosti: VPK, s.r.o.
Vytvoril: Baloga Martin
Telefón: +421 944 258 730
Email: info@cerpacia-technika.sk
Dátum: 1.12.2020

Objednávacie údaje:

Názov výrobku: UPS 25-60 N 180
Množstvo: 1
Objednacie číslo: 96913085
Cena:

Celkom: Cena na požiadanie