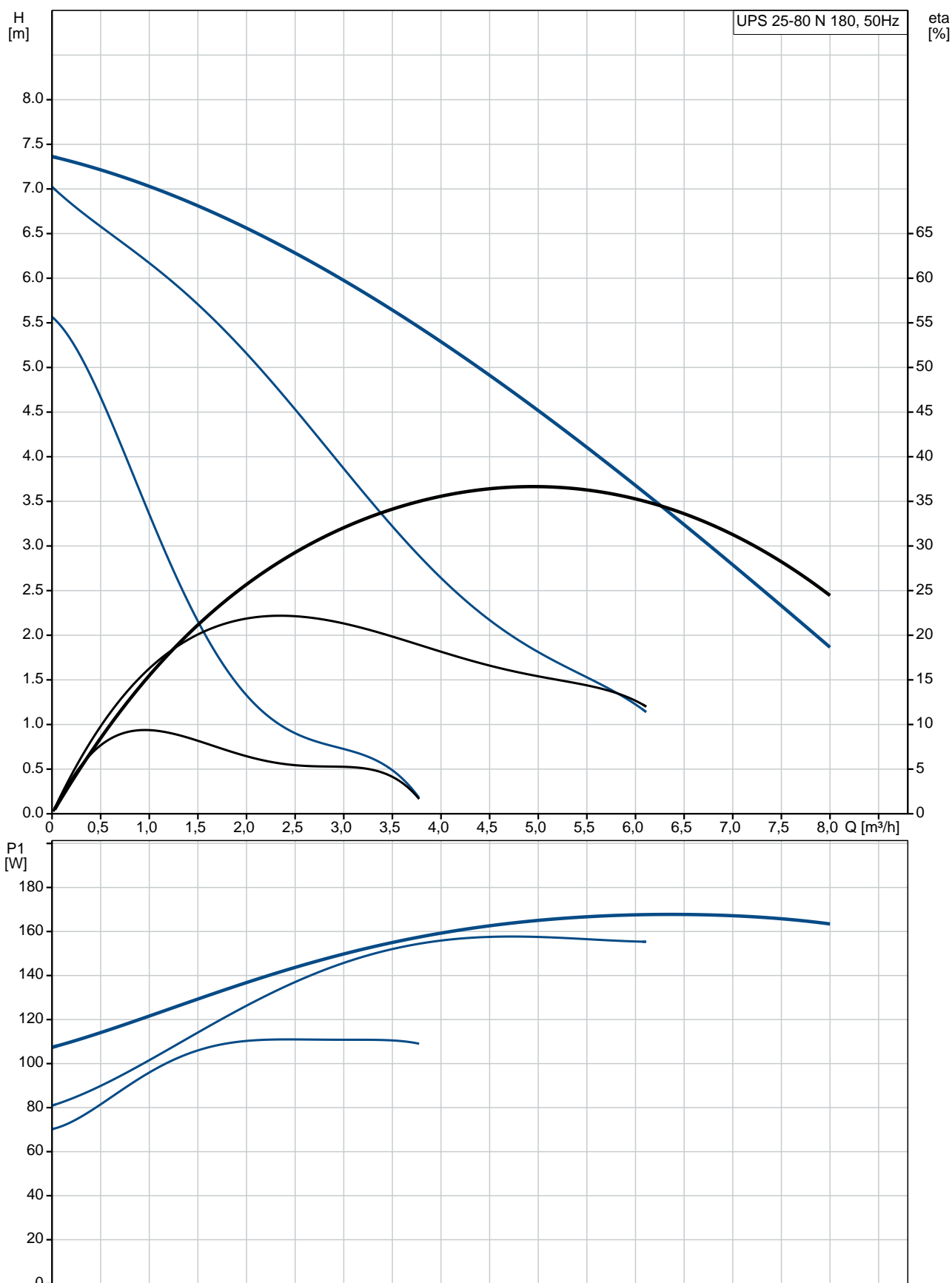


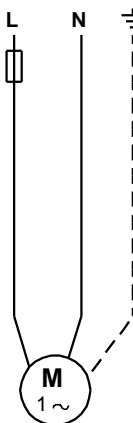
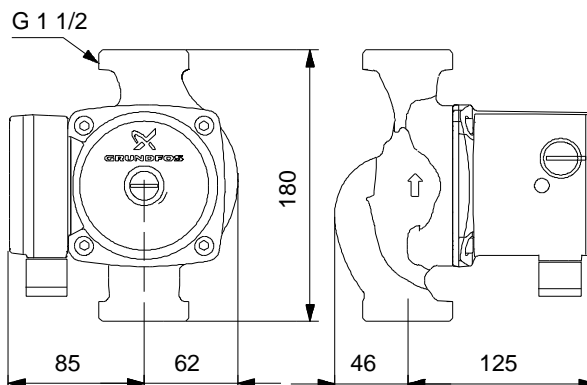
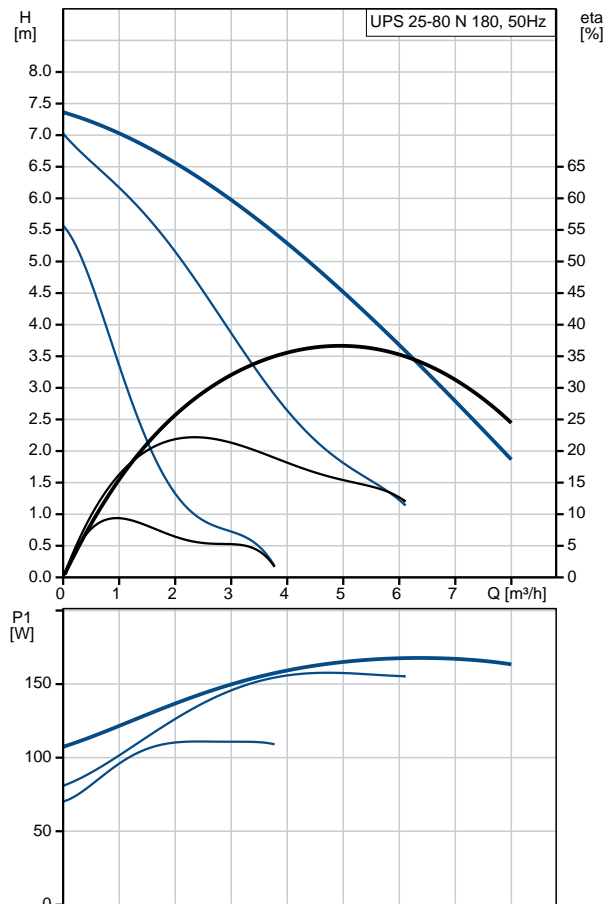
Množstvo	Popis
1	<p>UPS 25-80 N 180</p>  <p>Poznámka: Obrázok produktu sa môže líšiť od skutočného produktu</p> <p>Objednacie číslo: 95906439</p> <p>erpadlo má rotor zapuzdrený izolovanou membránou, takže erpadlo a motor tvoria kompaktnú jednotku bez upchávky a je vybavené len dvomi tesniacimi krúžkami.</p> <p>Ložiská sú mazané erpanou kvapalinou.</p> <p>otáčok.</p> <p>Charakteristické prvky erpadla sú:</p> <ul style="list-style-type: none"> • keramický hriadeľ a radiálne ložiská • axiálne ložisko z uhlíka • izolovaná membrána rotora z nerezovej ocele <p>Obežné koleso: • obežné koleso z nehrdzavejúceho materiálu Kompozit, PES/PP</p> <p>Teleso erpadla: • teleso erpadla z nehrdzavejúcej ocele</p> <p>Fáza: Motor erpadla je 1-fázový motor.</p> <p>Nie je nutná žiadna prídavná motorová ochrana.</p> <p>Kvapalina: erpaná kvapalina: Voda</p> <p>Rozsah teploty kvapaliny: -25 .. 110 °C</p> <p>Vybraná teplota kvapaliny: 60 °C</p> <p>Hustota: 983.2 kg/m³</p> <p>Techn.: Trieda TF: 110 Schválenia: CE,EAC,WEEE</p> <p>Materiály: Teleso erpadla: Nehrdzavejúca oceľ DIN W.-Nr. 1.4301 AISI 304</p> <p>Obežné koleso: Kompozit, PES/PP</p> <p>Inštalácia: Maximálna teplota okolia pri teplote kvapaliny 80 °C.: 40 °C Maximálny prevádzkový tlak: 10 bar Potrubná prípojka: G 1 1/2 Hodnota tlaku: PN 10 Vzdialenosť sac.-výtl.: 180 mm</p> <p>Elektrické údaje: P1 otáčky 1: 110 W P1 otáčky 2: 155 W</p>

Množstvo	Popis
	<p>P1 max.: 165 W f: 50 Hz U: 1 x 230 V Elektrický prúd pre otáčkový stupeň 1: 0.5 A Elektrický prúd pre otáčkový stupeň 2: 0.7 A Elektrický prúd pre otáčkový stupeň 3: 0.7 A Veľkosť kondenzátora - prevádzka: 4 µF Krytie IP: X2D Izolácia: F</p> <p>Iné:</p> <p>čistá hmotnosť : 4.4 kg Hrubá hmotnosť : 5.2 kg Pepravné množstvo: 0.008 m³ Dánina: 380633100 Švédina: 5803099 Fínina: 4615614 Nórska: 9042217 Krajina pôvodu: RS Tarifná klasifikácia : 84137030</p>

95906439 UPS 25-80 N 180 50 Hz



Popis	Hodnota
Všeobecné informácie:	
Názov produktu:	UPS 25-80 N 180
Objednacie číslo:	95906439
číslo EAN:	5700310346588
Cena:	
Techn.:	
Počet otáčok:	3
Max. dopravná výška:	80 dm
Trieda TF:	110
Schválenia:	CE,EAC,WEEE
Materiály:	
Teleso čerpadla:	Nehrdzavejúca oceľ
Teleso čerpadla:	DIN W.-Nr. 1.4301
Teleso čerpadla:	AISI 304
Obežné koleso:	Kompozit, PES/PP
Inštalácia:	
Maximálna teplota okolia pri teplote kvapaliny 80 °C.:	40 °C
Maximálny prevádzkový tlak:	10 bar
Potrubná prípojka:	G 1 1/2
Hodnota tlaku:	PN 10
Vzdialenosť sac.-výtl.:	180 mm
Kvapalina:	
čerpaná kvapalina:	Voda
Rozsah teploty kvapaliny:	-25 .. 110 °C
Vybraná teplota kvapaliny:	60 °C
Hustota:	983.2 kg/m ³
Elektrické údaje:	
P1 otáčky 1:	110 W
P1 otáčky 2:	155 W
P1 max.:	165 W
f:	50 Hz
U:	1 x 230 V
Elektrický prúd pre otáčkový stupeň 1:	0.5 A
Elektrický prúd pre otáčkový stupeň 2:	0.7 A
Elektrický prúd pre otáčkový stupeň 3:	0.7 A
Veľkosť kondenzátora - prevádzka:	4 µF
Krytie IP:	X2D
Izolácia:	F
Motorová ochrana:	KONTAKT
Teplotná ochrana:	interná
Riadiace jednotky:	
Pos term box:	9H
Iné:	
čistá hmotnosť :	4.4 kg
Hrubá hmotnosť :	5.2 kg
Prepravné množstvo:	0.008 m ³
Dánina:	380633100
Švédina:	5803099
Fínina:	4615614
Nórina:	9042217
Krajina pôvodu:	RS
Tarifná klasifikácia :	84137030



95906439 UPS 25-80 N 180 50 Hz



Upozornenie! Všetky jednotky sú v [mm], pokiaľ nie je uvedené inak!

Objednávacie údaje:

Názov výrobku: UPS 25-80 N 180
Množstvo: 1
Objednacie číslo: 95906439
Cena:

Celkom: Cena na požiadanie
