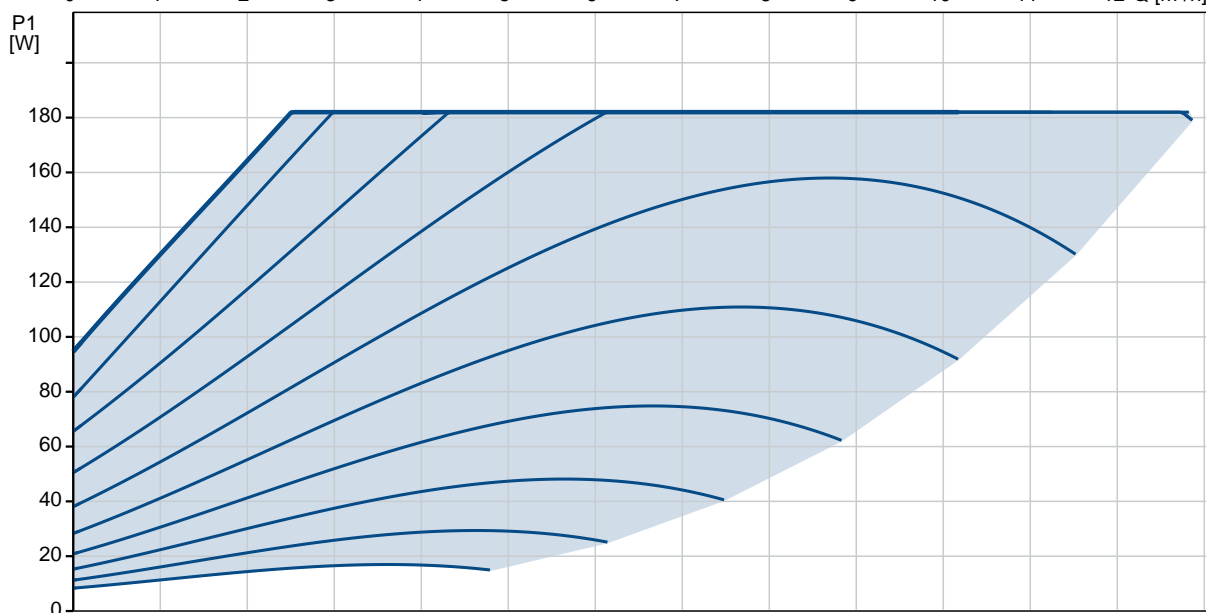
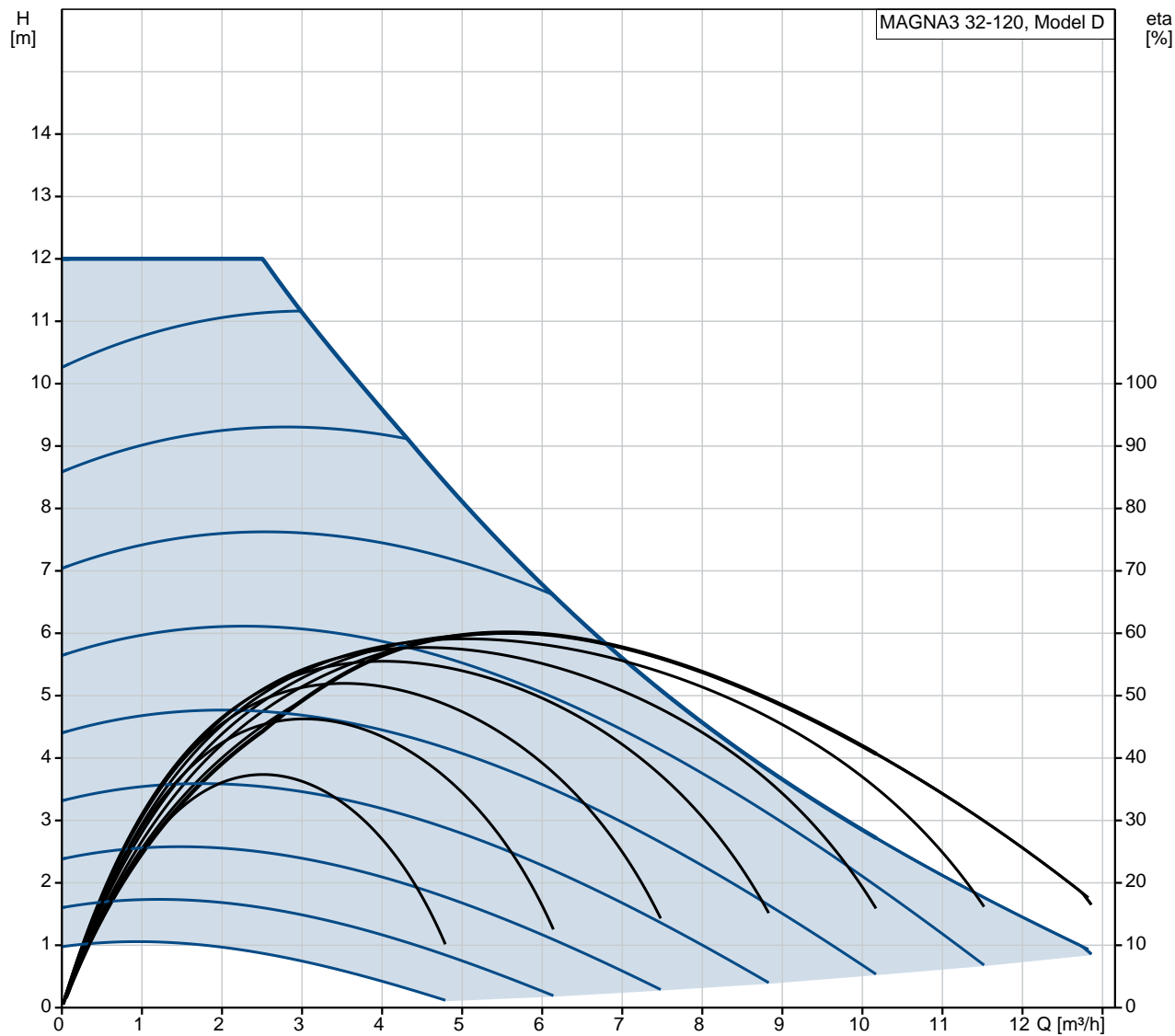
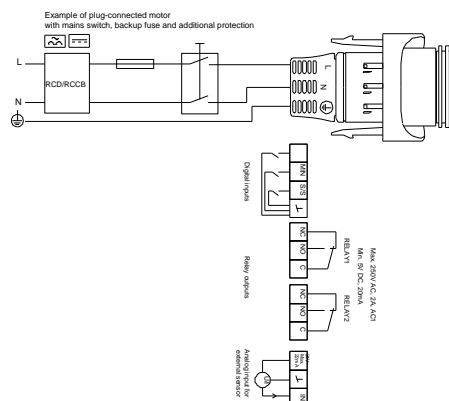
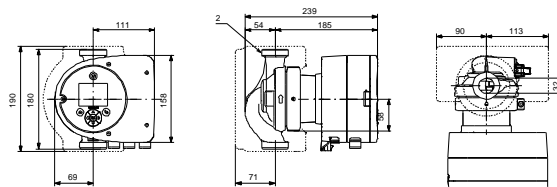
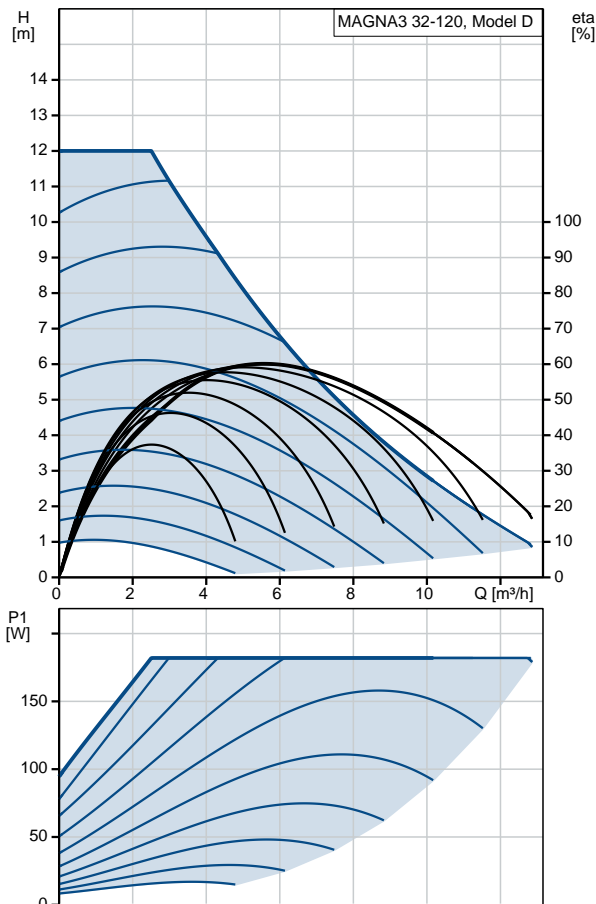


Množstvo	Popis
1	<p data-bbox="268 338 464 367"><b>MAGNA3 32-120</b></p>  <p data-bbox="660 703 1289 725">Poznámka: Obrázok produktu sa môže líšiť od skutočného produktu</p> <p data-bbox="268 734 555 757">Objednacie číslo: <a href="tel:98609707">98609707</a></p> <p data-bbox="268 792 1461 869">Grundfos MAGNA3 je obehové čerpadlo s motorom s permanentnými magnetmi, ktoré sa dokonale hodí pre aplikácie na vykurovanie, chladenie aj na cirkuláciu teplej vody pre domácnosť, čo z neho robí jasnú voľbu pre takmer všetky stavebné projekty - staré alebo nové.</p> <p data-bbox="268 909 1461 985">Vďaka svojej bezkonkurenčnej úroveň inovácie, komplexnému rozsahu a vstavaným komunikačným schopnostiam plus funkciám, ktoré nahrádzajú komponenty sústavy, je MAGNA3 ideálna pre majiteľov budov, inžinierov a odborníkov, ktorí sa snažia vytvoriť vysoko výkonné sústavy pre budovy.</p> <p data-bbox="268 1025 1382 1079">MAGNA3 je konzervovaný rotorový typ, v ktorom čerpadlo a motor tvoria integračnú jednotku bez tesnenia hriadeľa a na tesnenie slúžia iba dve tesnenia. Ložiská sú mazané čerpanou kvapalinou.</p> <p data-bbox="268 1115 1222 1137">Inovatívna svorka len s jednou skrútkou umožňuje ľahké premiestnenie hlavy čerpadla.</p> <p data-bbox="268 1173 1401 1196">Čerpadlo MAGNA3 je čerpadlo bez požiadaviek na údržbu a extrémne nízke náklady na životný cyklus.</p>

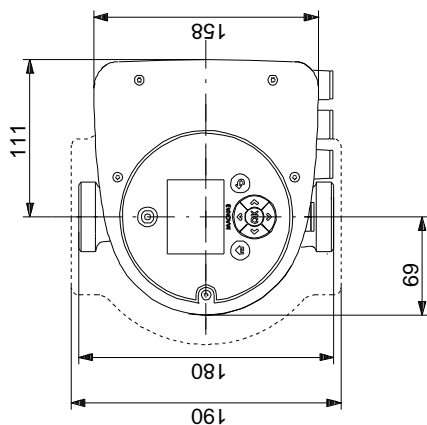
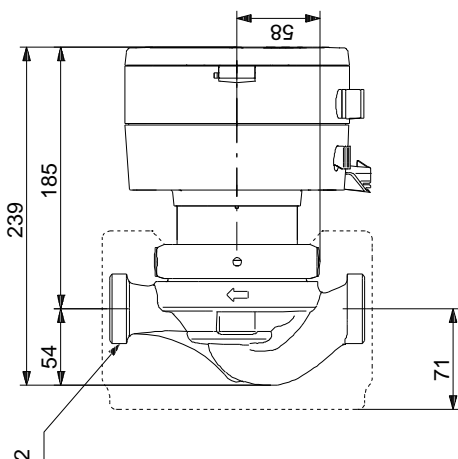
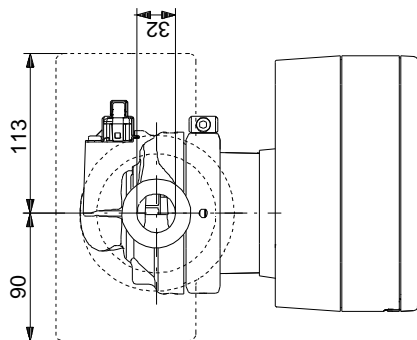
## 98609707 MAGNA3 32-120



Popis	Hodnota
<b>Všeobecné informácie:</b>	
Názov produktu:	MAGNA3 32-120
Objednacie číslo:	98609707
číslo EAN:	5711498165908
<b>Techn.:</b>	
Menovitý prietok:	5.53 m <sup>3</sup> /h
Hlava erpadla:	7.385 m
Max. dopravná výška:	120 dm
Trieda TF:	110
Schválenia:	CE, VDE, EAC, CN ROHS, WEEE
Model:	D
<b>Materiály:</b>	
Teleso erpadla:	Šedá liatina
Teleso erpadla:	EN-GJL-250
Teleso erpadla:	ASTM A48-200B
Obežné koleso:	PES 30%GF
<b>Inštalácia:</b>	
Rozsah teploty okolia:	0 .. 40 °C
Maximálny prevádzkový tlak:	10 bar
Potrubná prípojka:	G 2"
Hodnota tlaku:	PN 10
Vzdialenosť sac.-výtl.:	180 mm
<b>Kvapalina:</b>	
erpaná kvapalina:	Voda
Rozsah teploty kvapaliny:	-10 .. 110 °C
Vybraná teplota kvapaliny:	60 °C
Hustota:	983.2 kg/m <sup>3</sup>
<b>Elektrické údaje:</b>	
Príkion - P1:	9 .. 182 W
f:	50 / 60 Hz
U:	1 x 230 V
I MAX:	0.09 .. 1.56 A
Krytie IP:	X4D
Izolácia:	F
<b>Iné:</b>	
Energia (EEI):	0.18
istá hmotnosť :	5.02 kg
Hrubá hmotnosť :	5.99 kg
Prepravné množstvo:	0.015 m <sup>3</sup>
Švéd iná:	5758864
Fín iná:	4615357
Krajina pôvodu:	DE
Tarifná klasifikácia :	84137030

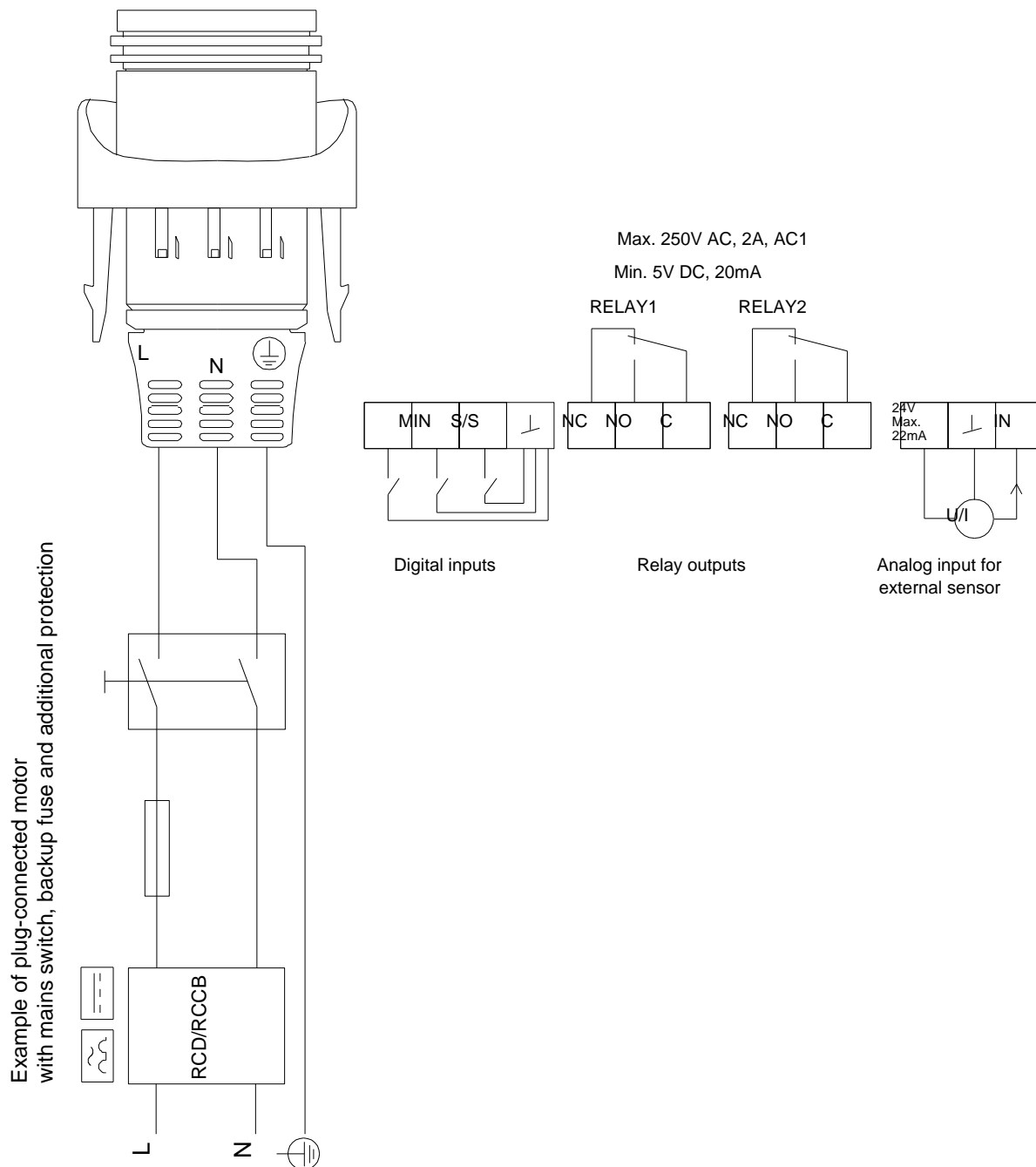


## 98609707 MAGNA3 32-120



Upozornenie! Všetky jednotky musia byť v [mm], pokiaľ nie je uvedené inak.  
 Poznámka: Tento zjednodušený rozmerový náčrtok nezobrazuje všetky detaily.

## 98609707 MAGNA3 32-120



Example of plug-connected motor with mains switch, backup fuse and additional protection

Upozornenie! Všetky jednotky sú v [mm], pokiaľ nie je uvedené inak!



**Názov spoločnosti:** VPK, s.r.o.  
**Vytvoril:** Baloga Martin  
**Telefón:** +421 944 258 730  
**Email:** info@cerpacia-technika.sk  
**Dátum:** 25.1.2021

### Objednávacie údaje:

Názov výrobku: MAGNA3 32-120  
Množstvo: 1  
Objednacie číslo: 98609707

Celkom: Cena na požiadanie