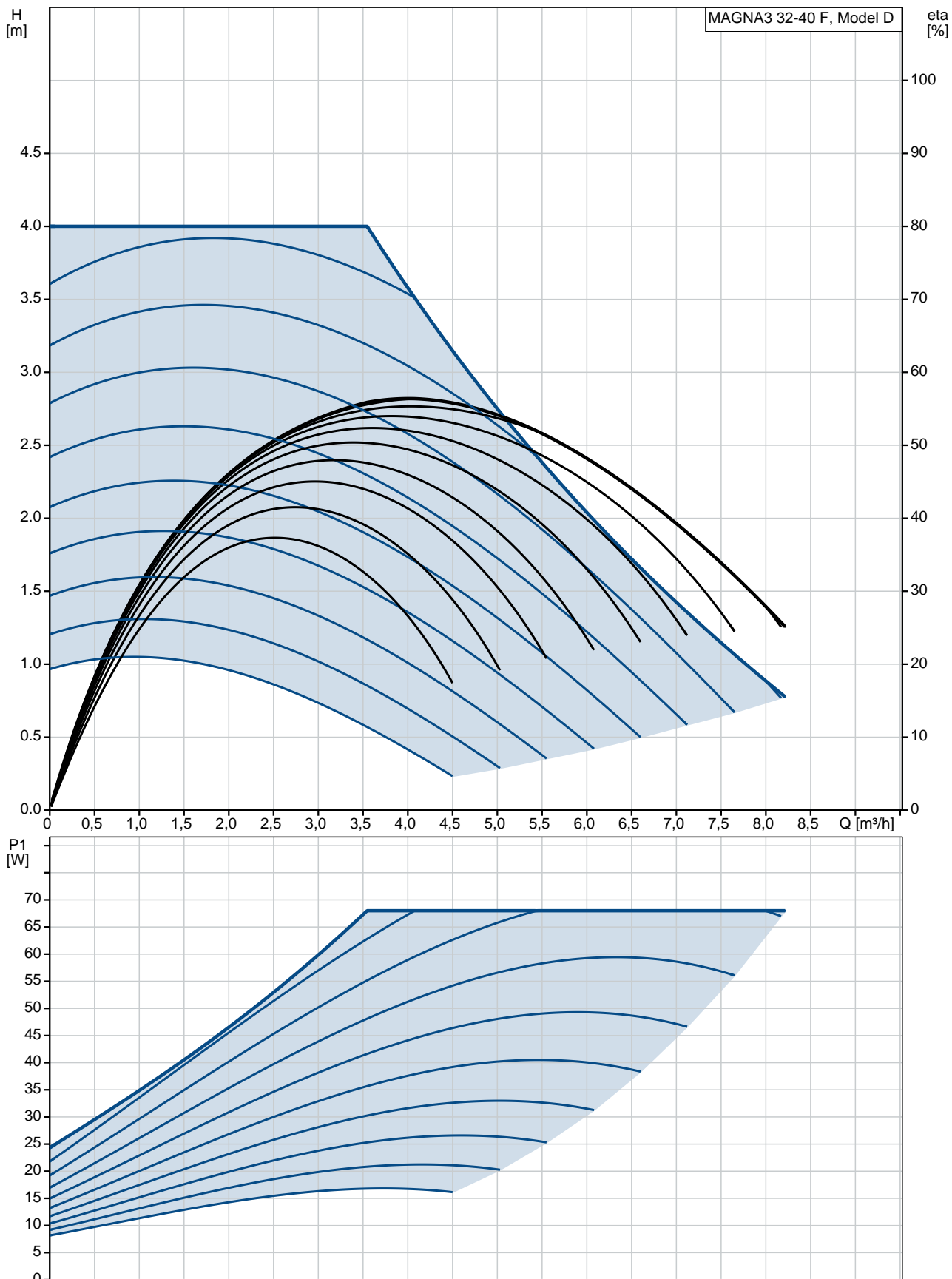
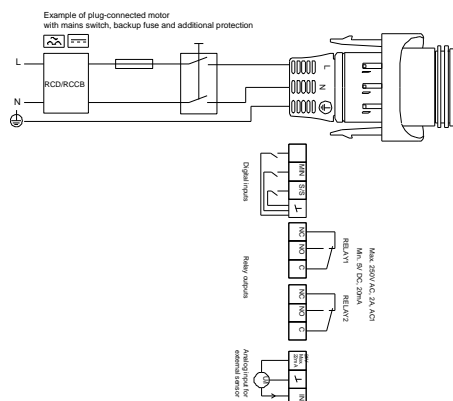
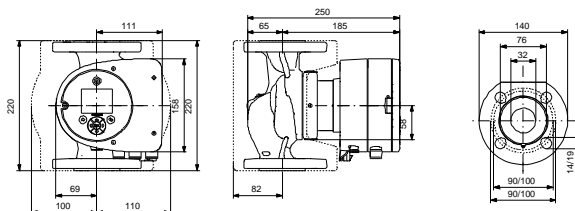
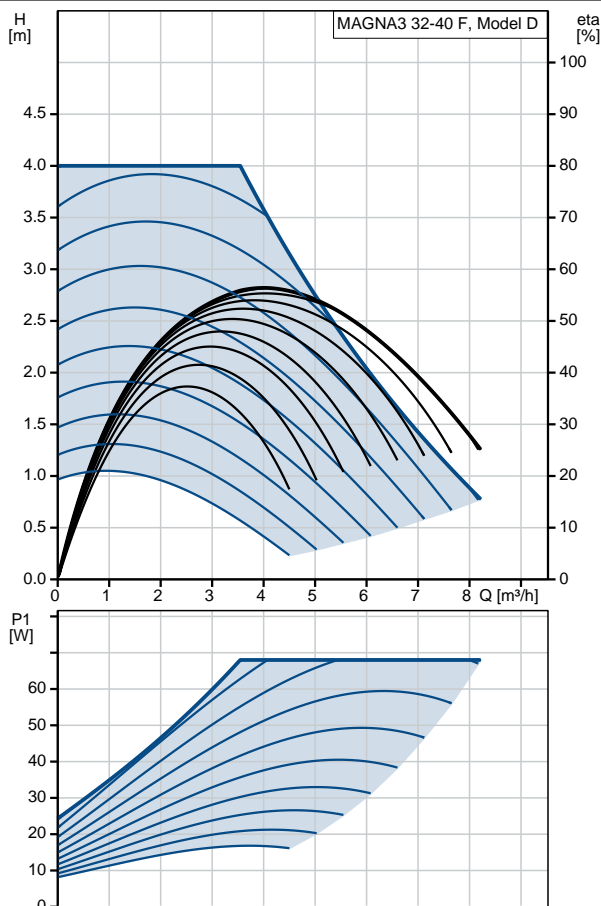


Množstvo	Popis
1	<p data-bbox="268 338 470 365">MAGNA3 32-40 F</p>  <p data-bbox="660 728 1289 750">Poznámka: Obrázok produktu sa môže líšiť od skutočného produktu</p> <p data-bbox="268 759 555 786">Objednacie číslo: 98333834</p> <p data-bbox="268 819 1461 896">Grundfos MAGNA3 je obehové čerpadlo s motorom s permanentnými magnetmi, ktoré sa dokonale hodí pre aplikácie na vykurovanie, chladenie aj na cirkuláciu teplej vody pre domácnosť, čo z neho robí jasnú voľbu pre takmer všetky stavebné projekty - staré alebo nové.</p> <p data-bbox="268 936 1461 1012">Vďaka svojej bezkonkurenčnej účinnosti, komplexnému rozsahu a vstavaným komunikačným schopnostiam plus funkciám, ktoré nahrádzajú komponenty sústavy, je MAGNA3 ideálna pre majiteľov budov, inžinierov a odborníkov, ktorí sa snažia vytvoriť vysoko výkonné sústavy pre budovy.</p> <p data-bbox="268 1052 1380 1104">MAGNA3 je konzervovaný rotorový typ, v ktorom čerpadlo a motor tvoria integračnú jednotku bez tesnenia hriadeľa a na tesnenie slúžia iba dve tesnenia. Ložiská sú mazané čerpanou kvapalinou.</p> <p data-bbox="268 1144 1225 1171">Inovatívna svorka len s jednou skrutkou umožňuje ľahké premiestnenie hlavy čerpadla.</p> <p data-bbox="268 1202 1401 1229">Čerpadlo MAGNA3 je čerpadlo bez požiadaviek na údržbu a extrémne nízke náklady na životný cyklus.</p>

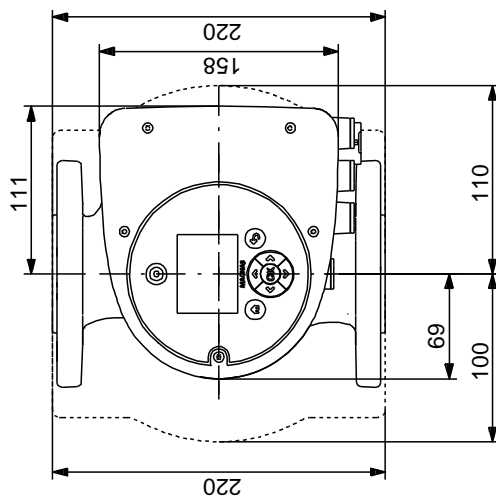
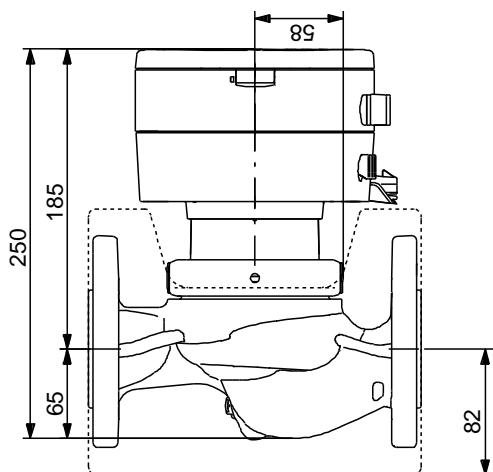
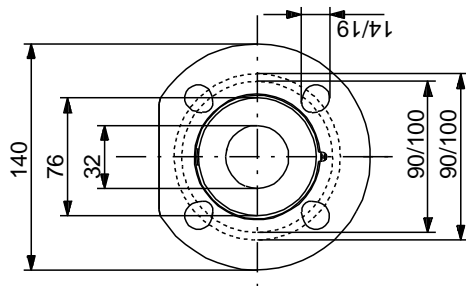
98333834 MAGNA3 32-40 F



Popis	Hodnota
Všeobecné informácie:	
Názov produktu:	MAGNA3 32-40 F
Objednacie číslo:	98333834
číslo EAN:	5710629850782
Techn.:	
Menovitý prietok:	4.15 m ³ /h
Hlava erpadla:	3.444 m
Max. dopravná výška:	40 dm
Trieda TF:	110
Schválenia:	CE, VDE, EAC, CN ROHS, WEEE
Model:	D
Materiály:	
Teleso erpadla:	Šedá liatina
Teleso erpadla:	EN-GJL-200
Teleso erpadla:	ASTM A48-200B
Obežné koleso:	PES 30%GF
Inštalácia:	
Rozsah teploty okolia:	0 .. 40 °C
Maximálny prevádzkový tlak:	10 bar
Štandardná príruha:	DIN
Potrúbná prípojka:	DN 32
Hodnota tlaku:	PN 6/10
Vzdialenosť sac.-výtl.:	220 mm
Kvapalina:	
erpaná kvapalina:	Voda
Rozsah teploty kvapaliny:	-10 .. 110 °C
Vybraná teplota kvapaliny:	60 °C
Hustota:	983.2 kg/m ³
Elektrické údaje:	
Príkion - P1:	9 .. 68 W
f:	50 / 60 Hz
U:	1 x 230 V
I MAX:	0.09 .. 0.61 A
Krytie IP:	X4D
Izolácia:	F
Iné:	
Energia (EEI):	0.18
istá hmotnosť:	7.79 kg
Hrubá hmotnosť:	8.32 kg
Prepravné množstvo:	0.019 m ³
Dánina:	380791041
Švédina:	5732585
Fínina:	4615358
Nórina:	9042335
Krajina pôvodu:	DE
Tarifná klasifikácia:	84137030

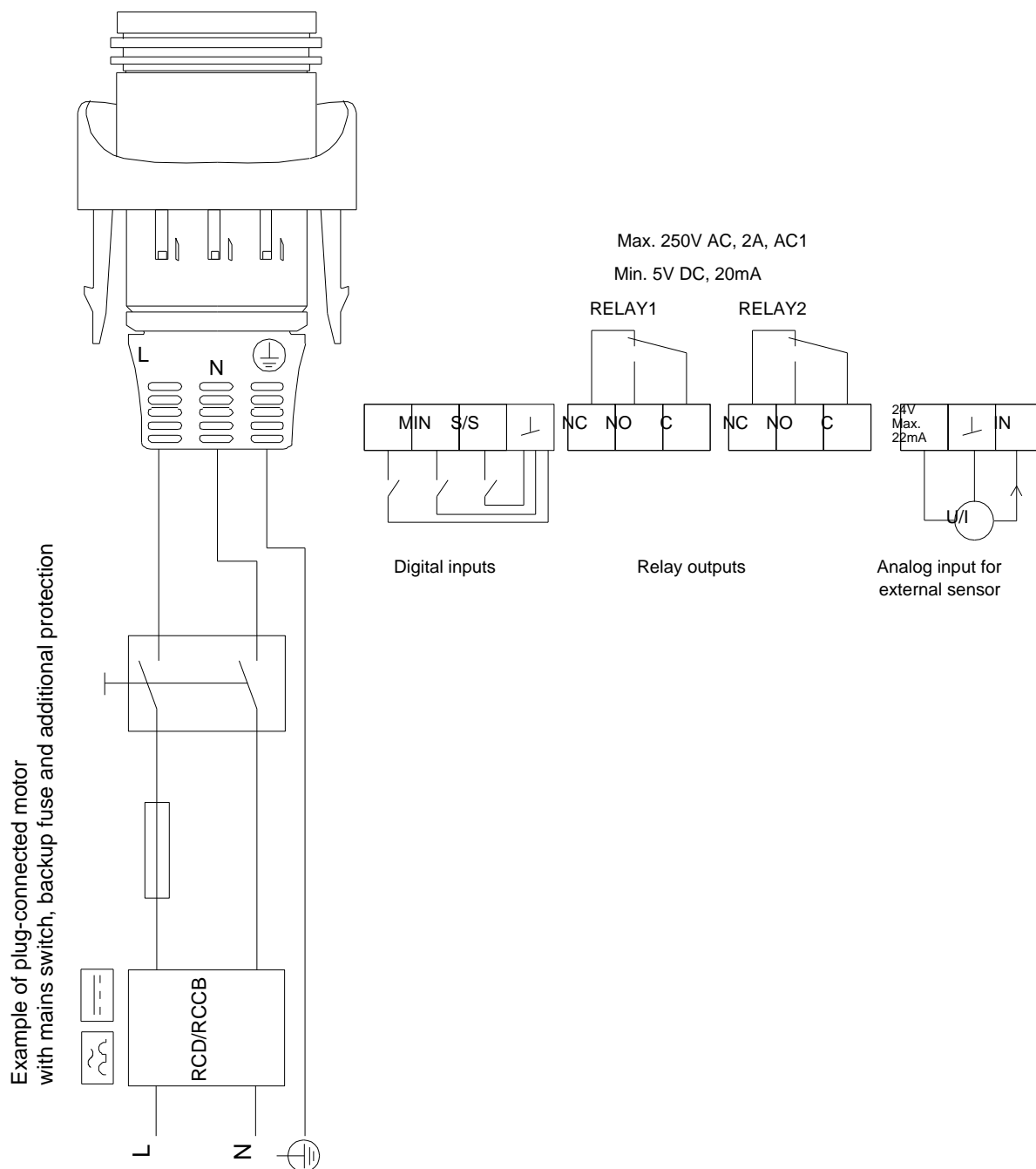


98333834 MAGNA3 32-40 F



Upozornenie! Všetky jednotky musia byť v [mm], pokiaľ nie je uvedené inak.
Poznámka: Tento zjednodušený rozmerový náčrtok nezobrazuje všetky detaily.

98333834 MAGNA3 32-40 F



Upozornenie! Všetky jednotky sú v [mm], pokiaľ nie je uvedené inak!



Názov spoločnosti: VPK, s.r.o.
Vytvoril: Baloga Martin
Telefón: +421 944 258 730
Email: info@cerpacia-technika.sk
Dátum: 25.1.2021

Objednávacie údaje:

Názov výrobku: MAGNA3 32-40 F
Množstvo: 1
Objednacie číslo: 98333834

Celkom: Cena na požiadanie