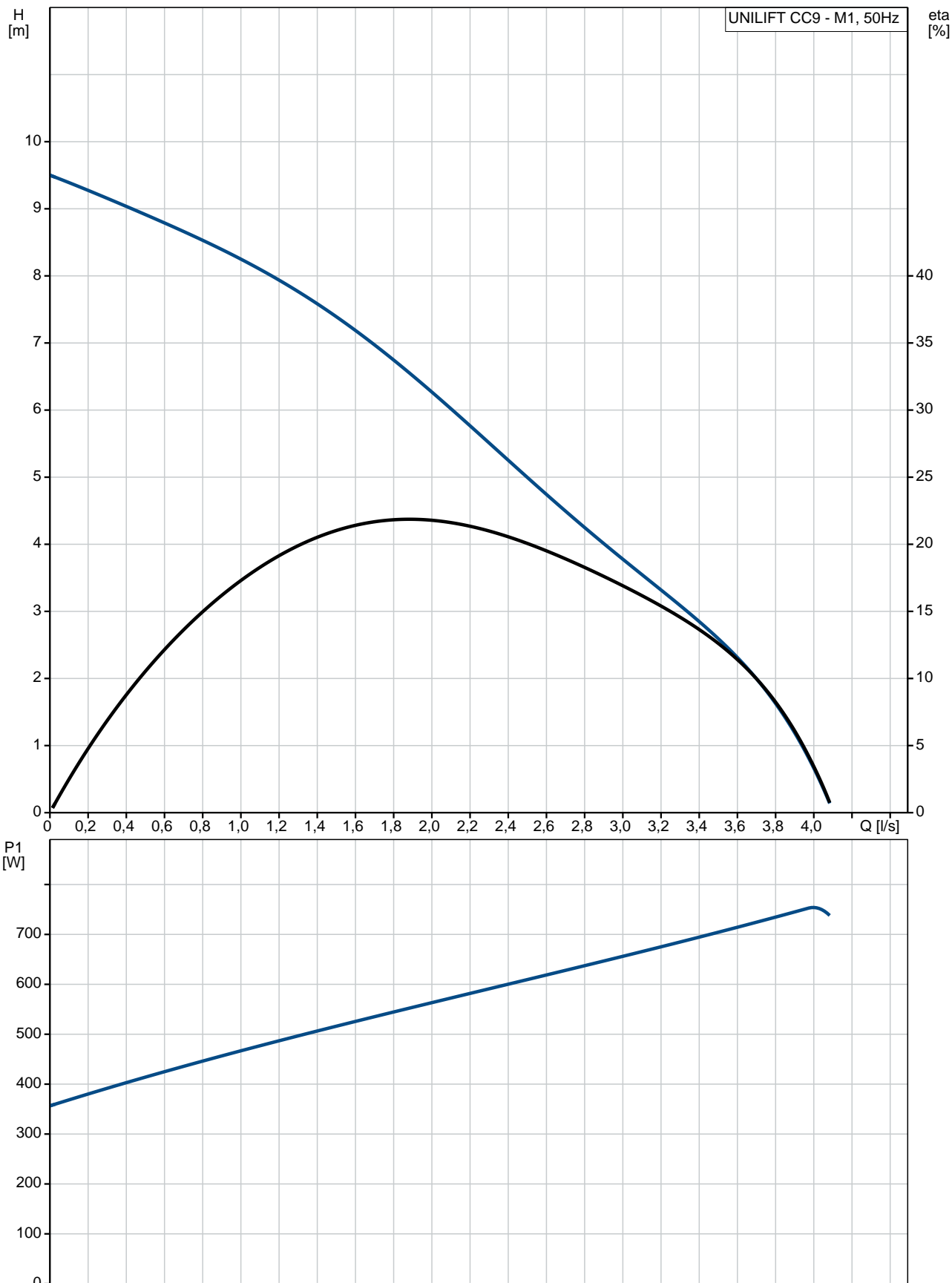


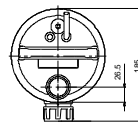
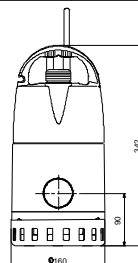
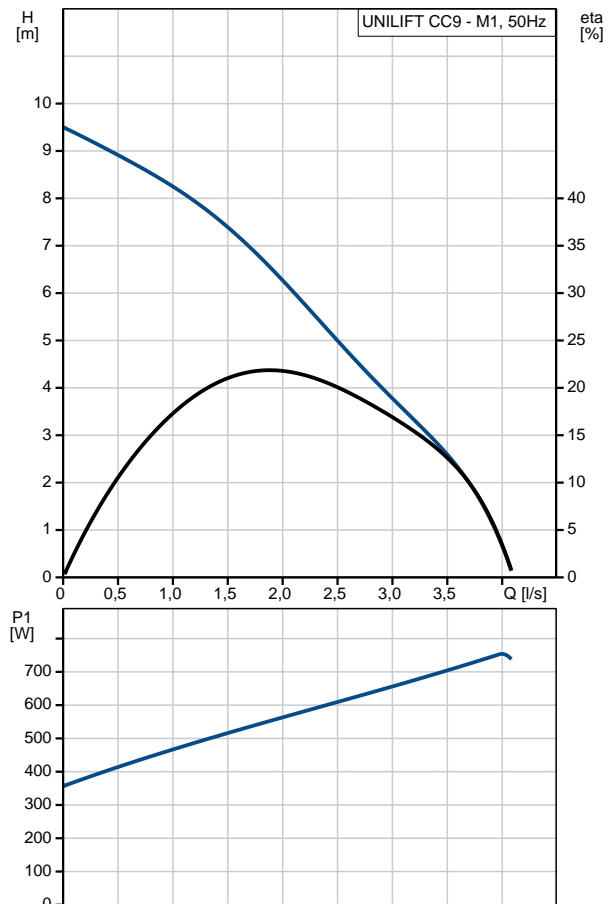
Množstvo	Popis
1	<p data-bbox="255 324 1461 369">UNILIFT CC9 - M1</p>  <p data-bbox="654 1108 1292 1142">Poznámka: Obrázok produktu sa môže líšiť od skutočného produktu</p> <p data-bbox="255 1142 558 1176">Objednacie číslo: 96280969</p> <p data-bbox="255 1198 861 1288">Čerpadlá Grundfos Unilift CC sú jednostupňové ponorné čerpadlá so sacou schopnosťou až do 3 mm vodnej hladiny.</p> <p data-bbox="255 1288 813 1355">Tieto čerpadlá sú určené pre čerpanie dažďových a komunálnych splaškových vôd napr.:</p> <ul data-bbox="255 1355 925 1624" style="list-style-type: none">- z prašiek, kúpeľní, kuchynských drezov, atď., ktoré sa nachádzajú v nízko položených miestach budov, na úrovni kanalizácie- zo suterénnych priestorov budov, kde hrozí nebezpečenstvo zaplavenia,- zo studní,- z nádrží pre povrchové vody s prítokom zo strešných ríms, jám, štôlní a pod.,- z plaveckých bazénov, rybníkov alebo fontán. <p data-bbox="255 1646 782 1713">Tieto čerpadlá sú vhodné ako pre stacionárnu inštaláciu, tak aj pre prenosné použitie.</p> <p data-bbox="255 1713 782 1769">Sú navrhnuté pre manuálnu prevádzku a majú priechodnosť až 10 mm.</p> <p data-bbox="255 1792 813 1948">Motor čerpadla je vybavený automatickou nadprúdovou ochranou, ktorá zaisťuje jeho vypnutie pri preťažení. Hneď ako sa motor ochladí na normálnu teplotu, nabehne automaticky znova do prevádzky.</p> <p data-bbox="255 2004 718 2072">Techn.: Priechodnosť : 10 mm</p>

Množstvo	Popis
	<p>Materiály:</p> <p>Teleso erpadla: PP 15 GF Obežné koleso: PPOm 20 GF Hriade : Stainless steel EN 1.4301 AISI 304</p> <p>Motor: Stainless steel EN 1.4301 AISI 304</p> <p>Inštalácia:</p> <p>Výtláčné hrdlo: R 1 1/4 Max. inštalácia hĺbka: 10 m</p> <p>Kvapalina:</p> <p>erpaná kvapalina: Akákoľvek Newtonovská kvapalina Rozsah teploty kvapaliny: 0 .. 40 °C Hustota: 998.2 kg/m³</p> <p>Elektrické údaje:</p> <p>f: 50 Hz U: 1 x 220-240 V Menovitý el. prúd: 3.5 A Veľkosť kondenzátora - prevádzka: 8 µF/450 V Krytie IP: IP68 Izolácia: B Dĺžka kábla: 10 m Káblová koncovka: SCHUKO</p> <p>Iné:</p> <p>čistá hmotnosť : 6.6 kg Hrubá hmotnosť : 7.36 kg Prepravné množstvo: 0.017 m³ Dán číslo: 391280191 Švéd číslo: 5885923 Fínske číslo: 4822564 Nórske číslo: 9045641 Krajina pôvodu: HU Tarifná klasifikácia : 84137021</p>

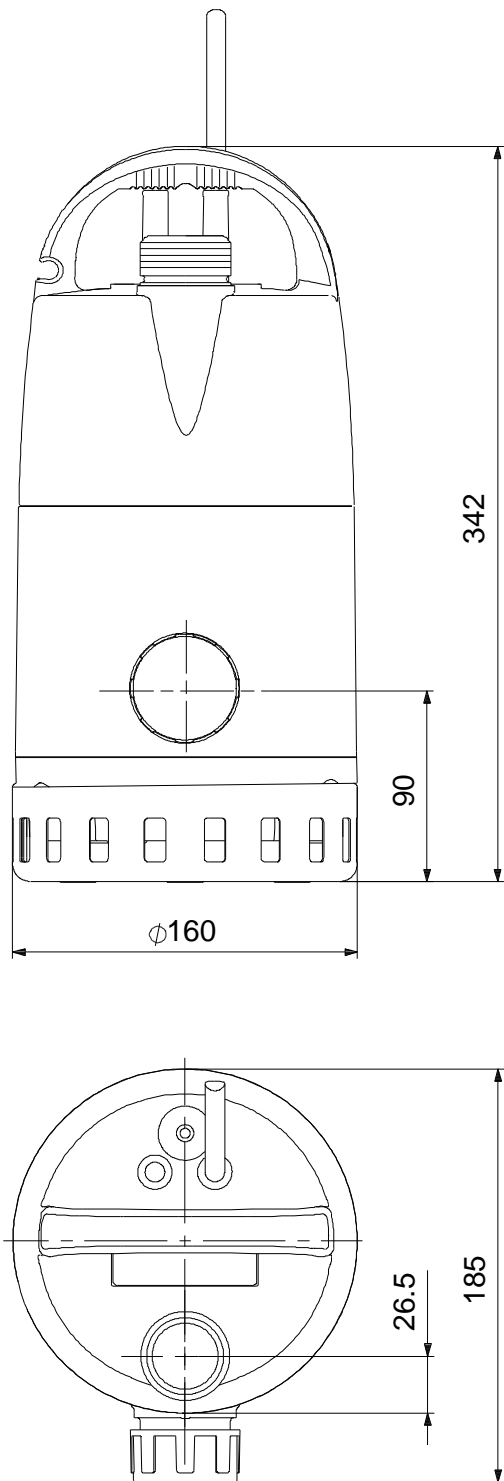
96280969 UNILIFT CC9 - M1 50 Hz



Popis	Hodnota
Všeobecné informácie:	
Názov produktu:	UNILIFT CC9 - M1
Objednacie číslo:	96280969
číslo EAN:	5700830761397
Cena:	
Techn.:	
Maximum flow:	3.89 l/s
Max. prietok:	3.89 l/s
Max. dopravná výška:	9 m
Priechodnosť:	10 mm
Materiály:	
Teleso čerpadla:	PP 15 GF
Obežné koleso:	PPOm 20 GF
Hriade:	Stainless steel
Hriade:	EN 1.4301
Hriade:	AISI 304
Motor:	Stainless steel
Motor:	EN 1.4301
Motor:	AISI 304
Inštalácia:	
Výtláčové hrdlo:	R 1 1/4
Max. inštalácia hĺbka:	10 m
Kvapalina:	
Čerpaná kvapalina:	Akákoľvek Newtonovská kvapalina
Rozsah teploty kvapaliny:	0 .. 40 °C
Hustota:	998.2 kg/m ³
Elektrické údaje:	
f:	50 Hz
U:	1 x 220-240 V
Menovitý el. prúd:	3.5 A
Veľkosť kondenzátora - prevádzka:	8 μF/450 V
Krytie IP:	IP68
Izolácia:	B
Motorová ochrana:	ÁNO
Dĺžka kábla:	10 m
Káblková koncovka:	SCHUKO
Iné:	
Čistá hmotnosť:	6.6 kg
Hrubá hmotnosť:	7.36 kg
Prepravné množstvo:	0.017 m ³
Dánina:	391280191
Švédina:	5885923
Fínina:	4822564
Nórina:	9045641
Krajina pôvodu:	HU
Tarifná klasifikácia:	84137021

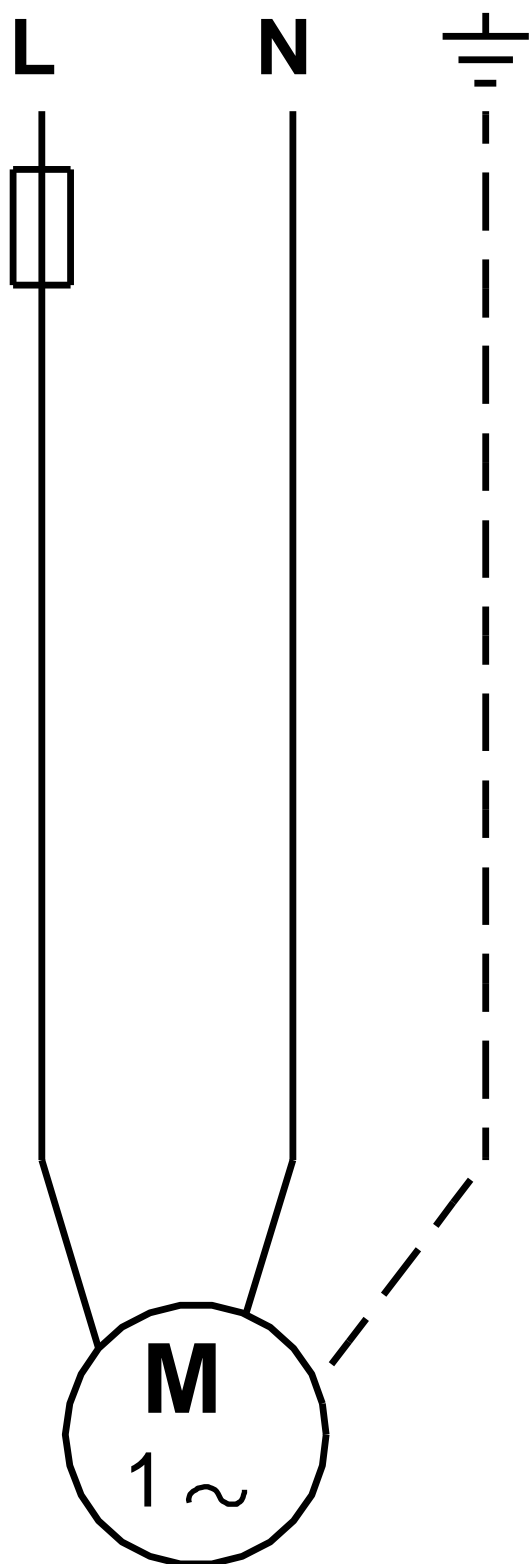


96280969 UNILIFT CC9 - M1 50 Hz



Upozornenie! Všetky jednotky musia byť v [mm], pokiaľ nie je uvedené inak.
Poznámka: Tento zjednodušený rozmerový náčrtok nezobrazuje všetky detaily.

96280969 UNILIFT CC9 - M1 50 Hz



Upozornenie! Všetky jednotky sú v [mm], pokiaľ nie je uvedené inak!

Objednávacie údaje:

Názov výrobku: UNILIFT CC9 - M1
Množstvo: 1
Objednacie číslo: 96280969
Cena:

Celkom: Cena na požiadanie
