
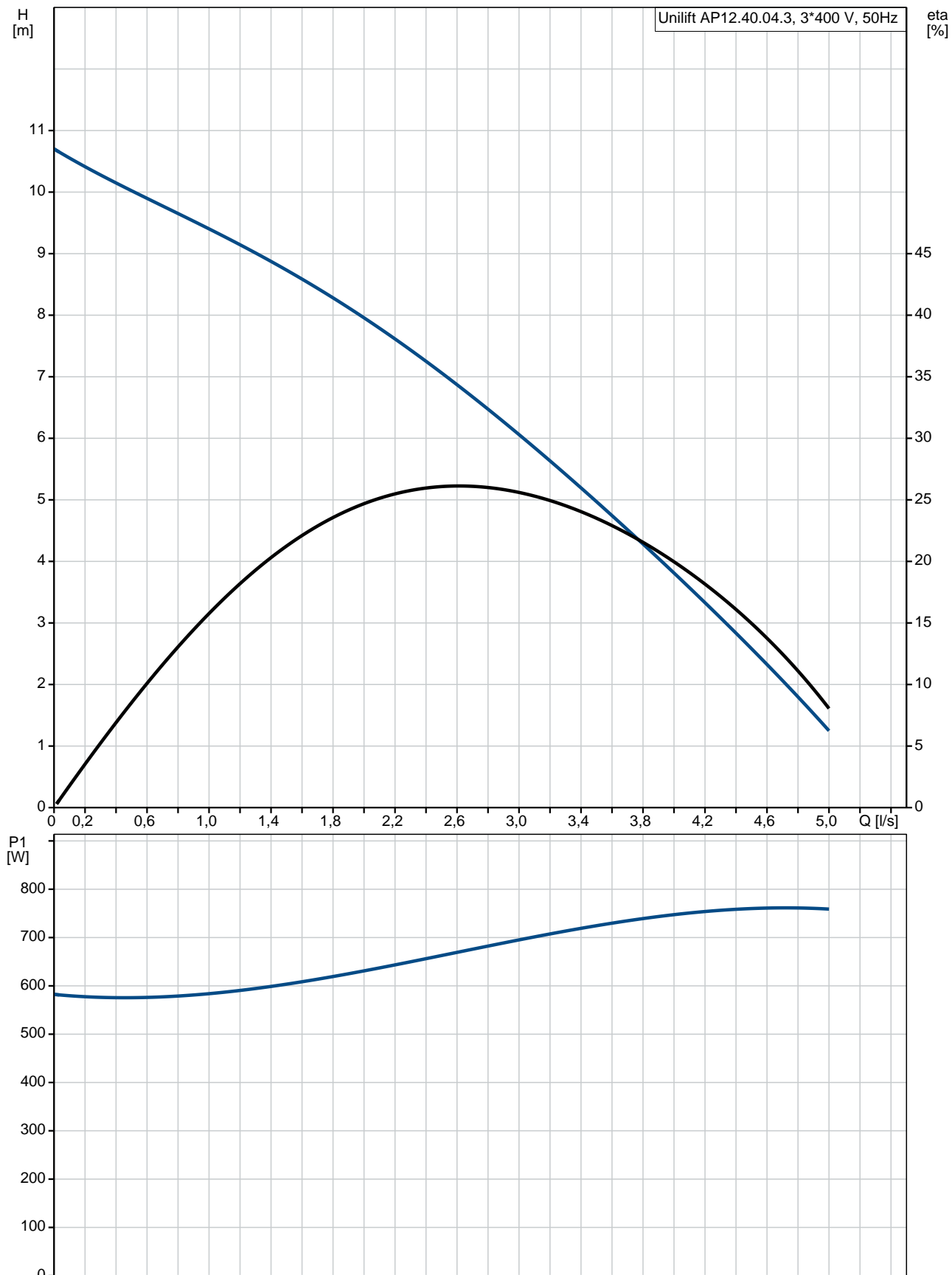


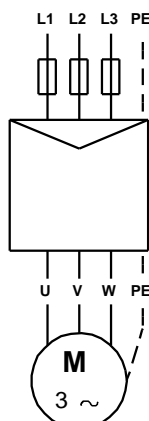
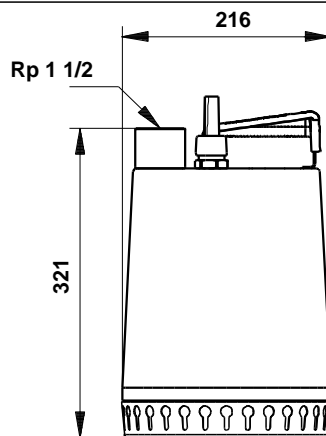
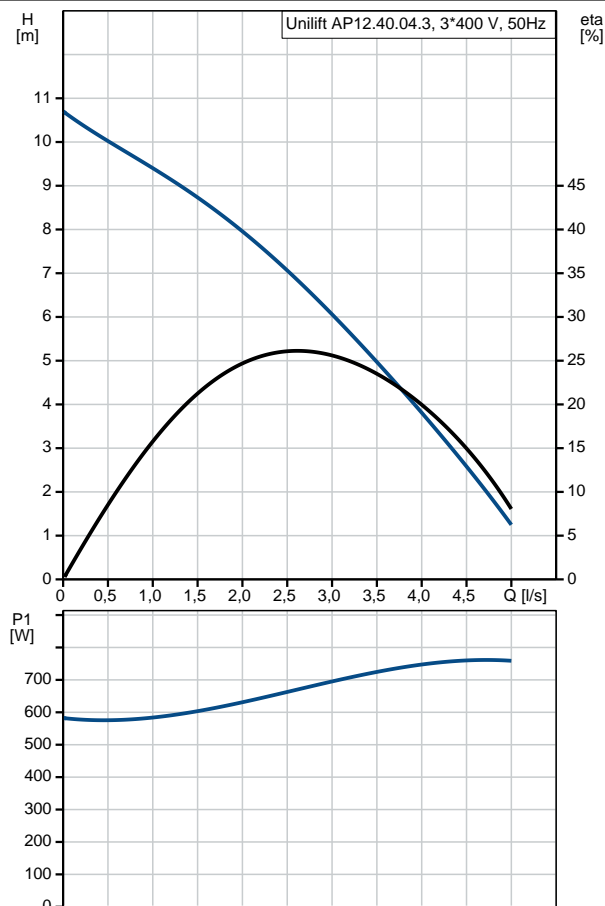
Množstvo	Popis
1	<p data-bbox="255 324 502 369">Unilift AP12.40.04.3</p> <div data-bbox="331 398 608 943" style="text-align: center;">  </div> <p data-bbox="654 952 1292 981" style="text-align: right;">Poznámka: Obrázok produktu sa môže líšiť od skutočného produktu</p> <p data-bbox="255 981 558 1012">Objednacie číslo: 96011024</p> <p data-bbox="255 1012 630 1043">Ponorné odvodňovacie čerpadlo.</p> <p data-bbox="255 1070 1149 1220">Vertikálne jednostupňové ponorné čerpadlo v nerezovom prevedení s vertikálnym výtlakom Fáza: 3-fázová s hrdlom a s integrovaným ponorným 3-fázovým úplne uzavretým motorom s izoláciou triedy F. Čerpadlo je vybavené sacím košom.</p> <p data-bbox="255 1249 1292 1317">Typ obežného kolesa: POLOOTVORENÉ Obežné koleso je typu POLOOTVORENÉ s priechodnosťou pod spodnej vody, dažďovej vody a podzemnej vody.</p> <p data-bbox="255 1346 853 1402">Čerpadlo je vybavené dvojitou upchávačkou a komorou s netoxickou špeciálnou olejovou náplňou.</p> <p data-bbox="255 1431 853 1547">Čerpadlo je vybavené chladiacim plášťom zaisťujúcim neustále chladenie motora čerpanou kvapalinou a gumovými kovými ložiskami s trvalou tukovou náplňou, ktoré sa vyznačujú dlhou životnosťou.</p> <p data-bbox="255 1576 1093 1787">Čerpadlo je vhodné pre okamžité použitie a je vybavené rukoväťou a prívodným elektrickým Džka káblom: 10 m. Prívodný elektrický kábel je vybavený pripojovacou vidlicou a káblou priechodkou zaliatou špeciálnou sklolaminátovou tesniacou zmesou pre zamedzenie prístupu vlhkosti do statorového vinutia motora.</p> <p data-bbox="255 1845 1013 1966">Kvapalina: Čerpaná kvapalina: Akákoľvek Newtonovská kvapalina Rozsah teploty kvapaliny: 0 .. 55 °C Hustota: 998.2 kg/m³</p> <p data-bbox="255 1995 845 2085">Techn.: Typ obežného kolesa: POLOOTVORENÉ Priechodnosť: 12 mm</p>

Množstvo	Popis
	<p>Materiály:</p> <p>Teleso erpadla: Nehrdzavejúca oce DIN W.-Nr. 1.4301 AISI 304</p> <p>Obežné koleso: Nehrdzavejúca oce DIN W.-Nr. 1.4301 AISI 304</p> <p>Inštalácia:</p> <p>Výtláčkové hrdlo: Rp 1 1/2 Max. inštalácia hĺbka: 7 m</p> <p>Elektrické údaje:</p> <p>P1: 0.7 kW f: 50 Hz U: 3 x 400 V Menovitý el. prúd: 1.2 A Cos phi - úhinník: 0.83 n: 2800 rpm Krytie IP: IP68 Izolácia: F Dĺžka kábla: 10 m Káblková koncovka: NONE</p> <p>Iné:</p> <p>čistá hmotnosť: 10.8 kg Hrubá hmotnosť: 12 kg Dán číslo: 391314101 Švéd číslo: 5885774 Fínske číslo: 4822513 Krajina pôvodu: HU Tarifná klasifikácia: 84137021</p>

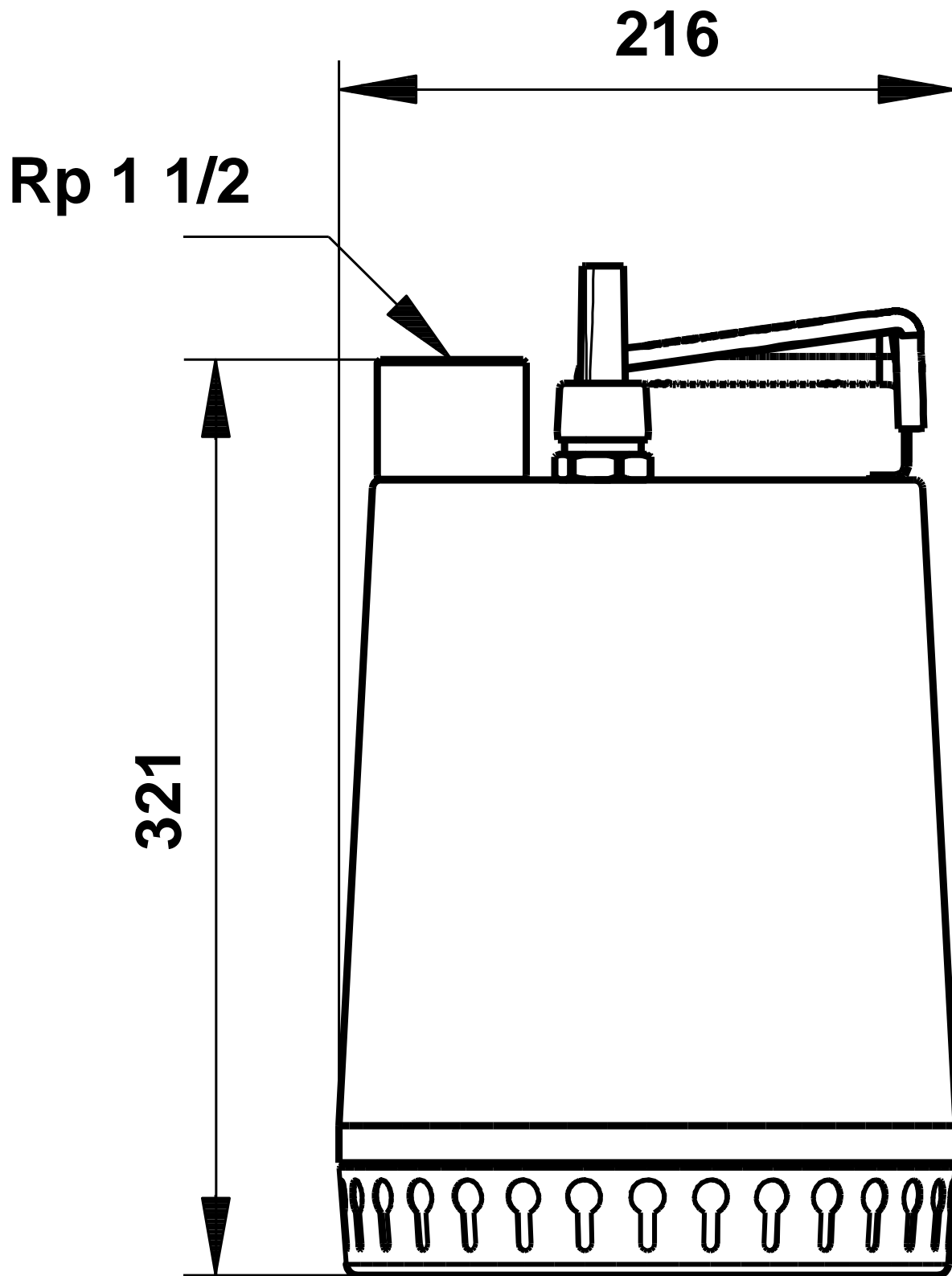
96011024 Unilift AP12.40.04.3 50 Hz



Popis	Hodnota
Všeobecné informácie:	
Názov produktu:	Unilift AP12.40.04.3
Objednacie číslo:	96011024
číslo EAN:	5700390901608
Cena:	
Techn.:	
Maximum flow:	3.89 l/s
Max. prietok:	3.89 l/s
Max. dopravná výška:	10 m
Typ obehového kolesa:	POLOOTVORENÉ
Priechodnosť:	12 mm
Materiály:	
Teleso erpadla:	Nehrdzavejúca oce
Teleso erpadla:	DIN W.-Nr. 1.4301
Teleso erpadla:	AISI 304
Obehové koleso:	Nehrdzavejúca oce
Obehové koleso:	DIN W.-Nr. 1.4301
Obehové koleso:	AISI 304
Inštalácia:	
Výtlakové hrdlo:	Rp 1 1/2
Max. inštalácia hĺbka:	7 m
Inštalácia suchá/mokrú:	D/S
Inštalácia:	horizont. alebo vertikál.
Kvapalina:	
erpaná kvapalina:	Akákoko vek Newtonovská kvapalina
Rozsah teploty kvapaliny:	0 .. 55 °C
Hustota:	998.2 kg/m ³
Elektrické údaje:	
P1:	0.7 kW
P2:	0.4 kW
f:	50 Hz
U:	3 x 400 V
Menovitý el. prúd:	1.2 A
Cos phi - úinník:	0.83
n:	2800 rpm
Krytie IP:	IP68
Izolácia:	F
Motorová ochrana:	ŽIADNY
Teplotná ochrana:	externá
Dĺžka kábla:	10 m
Káblková koncovka:	NONE
Iné:	
čistá hmotnosť:	10.8 kg
Hrubá hmotnosť:	12 kg
Dánina:	391314101
Švédina:	5885774
Fínina:	4822513
Krajina pôvodu:	HU
Tarifná klasifikácia:	84137021

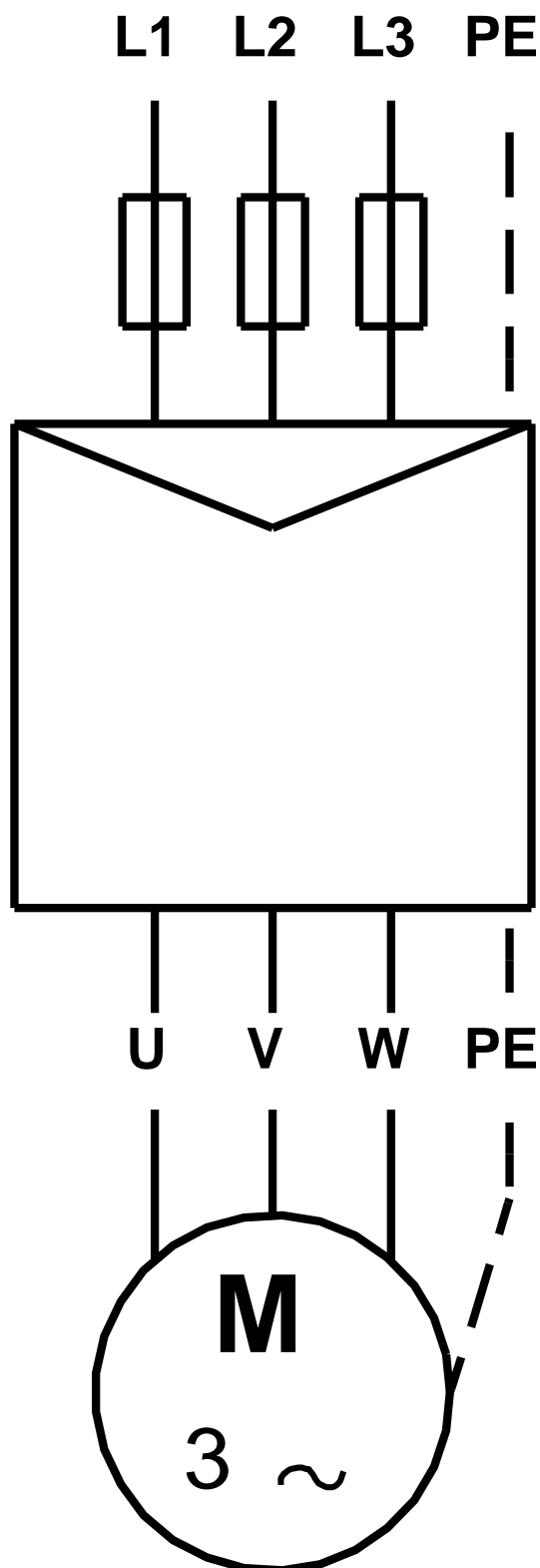


96011024 Unilift AP12.40.04.3 50 Hz



Upozornenie! Všetky jednotky musia byť v [mm], pokiaľ nie je uvedené inak.
Poznámka: Tento zjednodušený rozmerový náčrtok nezobrazuje všetky detaily.

96011024 Unilift AP12.40.04.3 50 Hz



Upozornenie! Všetky jednotky sú v [mm], pokiaľ nie je uvedené inak!



Názov spoločnosti: VPK, s.r.o.
Vytvoril: Baloga Martin
Telefón: +421 944 258 730
Email: info@cerpacia-technika.sk
Dátum: 3.2.2021

Objednávacie údaje:

Názov výrobku: Unilift AP12.40.04.3
Množstvo: 1
Objednacie číslo: 96011024
Cena:

Celkom: Cena na požiadanie