
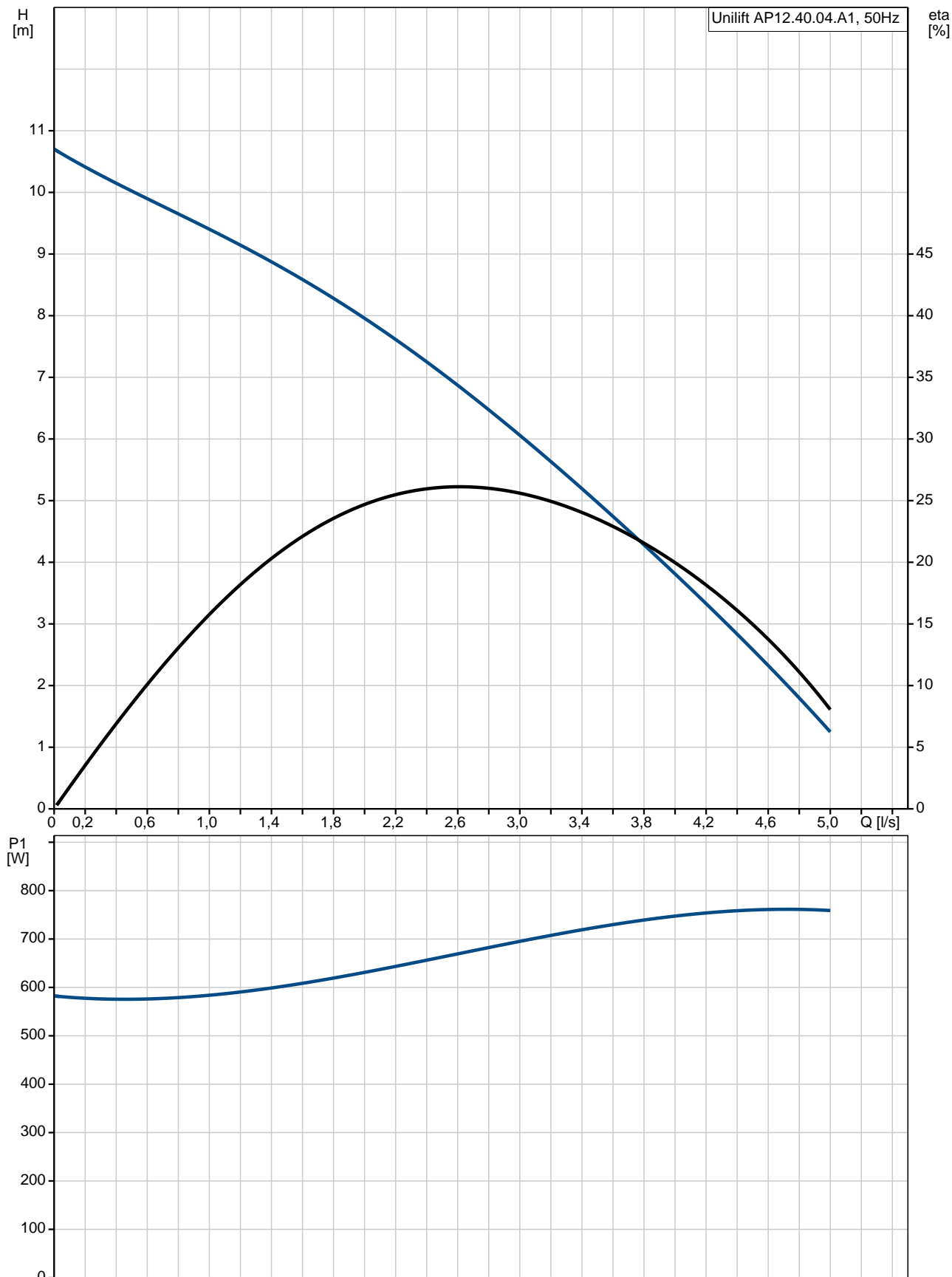


Množstvo	Popis
1	<p data-bbox="263 324 518 369"><b>Unilift AP12.40.04.A1</b></p>  <p data-bbox="654 884 1292 907"><b>Poznámka: Obrázok produktu sa môže líšiť od skutočného produktu</b></p> <p data-bbox="263 907 558 952">Objednacie číslo: <a href="#">96011018</a></p> <p data-bbox="263 952 638 974">Ponorné odvodňovacie čerpadlo.</p> <p data-bbox="263 996 1149 1153">Vertikálne jednofázové ponorné čerpadlo v nerezovom prevedení s vertikálnym výtlakovým hrdlom a s integrovaným ponorným 1-fázovým úplne uzavretým motorom s izoláciou triedy F s tepelnou nadprúdovou ochranou.</p> <p data-bbox="263 1176 821 1243">Čerpadlo je vybavené sacím košom a hladinovým spínačom pre automatický štart / stop.</p> <p data-bbox="263 1265 1292 1332">Typ obežného kola: Obežné koleso je typu POLOOTVORENÉ s priechodnosťou spodnej vody, dažďovej vody a pod.</p> <p data-bbox="263 1355 853 1422">Čerpadlo je vybavené dvojitou upchávkou a komorou s netoxickou špeciálnou olejovou náplňou.</p> <p data-bbox="263 1444 805 1601">Čerpadlo je vybavené chladiacim plášťom zaisťujúcim neustále chladenie motora čerpanou kvapalinou a gumovými kovými ložiskami s trvalou tukovou náplňou, ktoré sa vyznačujú dlhou životnosťou.</p> <p data-bbox="263 1624 1093 1836">Čerpadlo je po dodaní vhodné pre okamžité použitie a je vybavené rukoväťou a prírodným elektrickým Džka káblom: káblom s dĺžkou 10 m. Prírodný elektrický kábel je vybavený pripojovacou vidlicou a káblovú priechodku má zaliatu špeciálnou sklolaminátovou tesniacou zmesou pre zamedzenie prístupu vlhkosti do statorového vinutia motora.</p> <p data-bbox="263 1892 1021 2016">           Kvapalina:            čerpaná kvapalina: Akákoľvek Newtonovská kvapalina            Rozsah teploty kvapaliny: 0 .. 55 °C            Hustota: 998.2 kg/m<sup>3</sup> </p> <p data-bbox="263 2038 845 2105">           Techn.:            Typ obežného kola: POLOOTVORENÉ         </p>

Množstvo	Popis
	<p>Priechodnosť : 12 mm</p> <p>Materiály: Teleso erpadla: Nehrdzavejúca oce DIN W.-Nr. 1.4301 AISI 304</p> <p>Obežné koleso: Nehrdzavejúca oce DIN W.-Nr. 1.4301 AISI 304</p> <p>Inštalácia: Výtláčové hrdlo: Rp 1 1/2 Max. inštalácia hĺbka: 7 m</p> <p>Elektrické údaje: Typ motora 1-fázový: PSC P1: 0.7 kW f: 50 Hz U: 1 x 230 V Menovitý el. prúd: 3 A Cos phi - účinník: 0.99 n: 2770 rpm Veľkosť kondenzátora - prevádzka: 12 µF/400 V Krytie IP: IP68 Izolácia: F Dĺžka kábla: 10 m Káblová koncovka: SCHUKO</p> <p>Iné: čistá hmotnosť : 12.2 kg Hrubá hmotnosť : 13.3 kg Dánina: 391313301 Švédina: 5885771 Fínina: 4822511 Nórina: 9045603 Krajina pôvodu: HU Tarifná klasifikácia : 84137021</p>

## 96011018 Unilift AP12.40.04.A1 50 Hz



Popis	Hodnota
-------	---------

**Všeobecné informácie:**

Názov produktu: Unilift AP12.40.04.A1  
Objednacie číslo: 96011018  
číslo EAN: 5700390901578  
Cena:

**Techn.:**

Maximum flow: 3.89 l/s  
Max. prietok: 3.89 l/s  
Max. dopravná výška: 10 m  
Typ obežného kolesa: POLOOTVORENÉ  
Priechodnosť: 12 mm

**Materiály:**

Teleso erpadla: Nehrdzavejúca oceľ  
Teleso erpadla: DIN W.-Nr. 1.4301  
Teleso erpadla: AISI 304  
Obežné koleso: Nehrdzavejúca oceľ  
Obežné koleso: DIN W.-Nr. 1.4301  
Obežné koleso: AISI 304

**Inštalácia:**

Výtlakové hrdlo: Rp 1 1/2  
Max. inštalácia hĺbka: 7 m  
Inštalácia suchá/mokrú: D/S  
Inštalácia: horizont. alebo vertikál.

**Kvapalina:**

Operaná kvapalina: Akákoľvek Newtonovská kvapalina  
Rozsah teploty kvapaliny: 0 .. 55 °C  
Hustota: 998.2 kg/m<sup>3</sup>

**Elektrické údaje:**

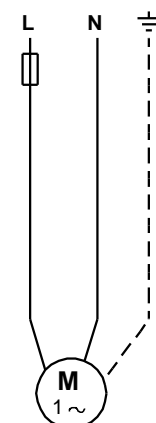
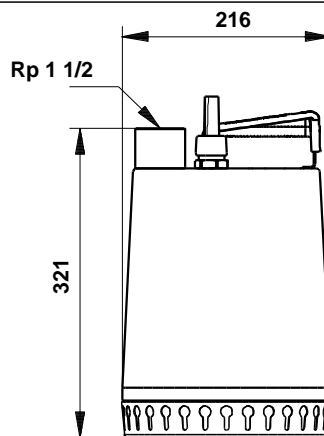
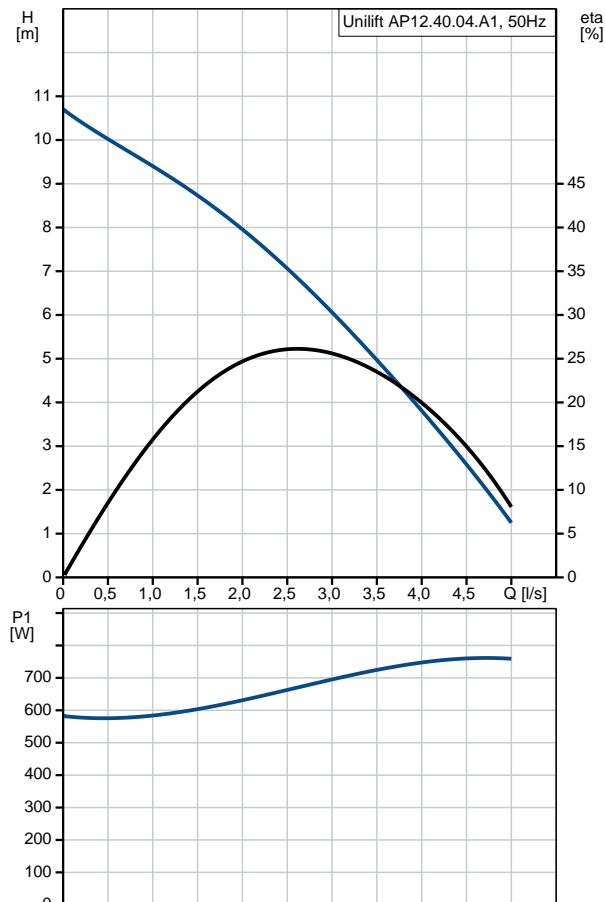
Typ motora 1-fázový: PSC  
P1: 0.7 kW  
P2: 0.4 kW  
f: 50 Hz  
U: 1 x 230 V  
Menovitý el. prúd: 3 A  
Cos phi - úhinník: 0.99  
n: 2770 rpm  
Veľkosť kondenzátora - prevádzka: 12 µF/400 V  
Krytie IP: IP68  
Izolácia: F  
Motorová ochrana: KONTAKT  
Teplotná ochrana: interná  
Dĺžka kábla: 10 m  
Káblková koncovka: SCHUKO

**Riadiace jednotky:**

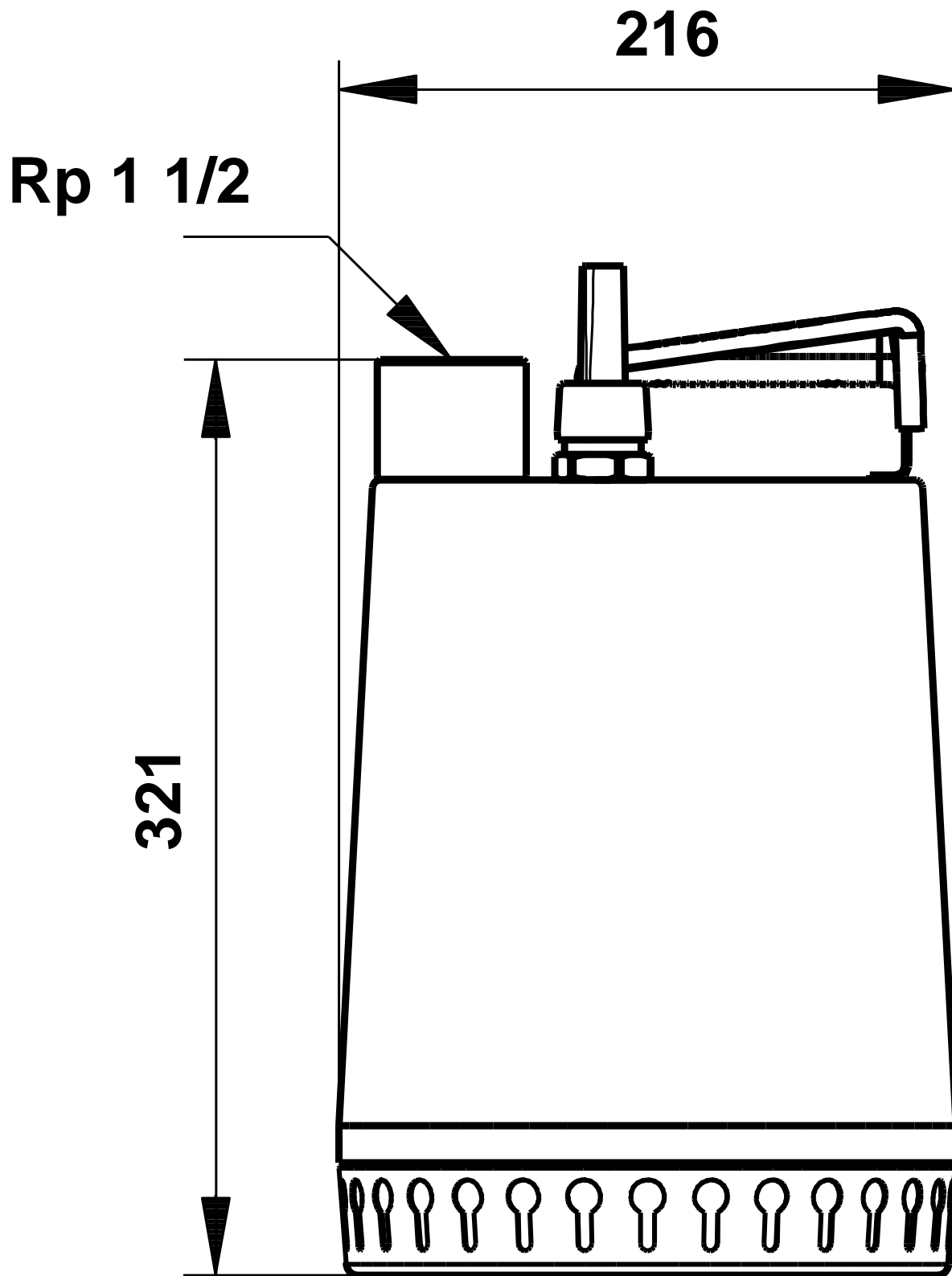
Hladinový spínač: plavák. spínač

**Iné:**

Čistá hmotnosť: 12.2 kg  
Hrubá hmotnosť: 13.3 kg  
Dánina: 391313301  
Švédina: 5885771  
Fínina: 4822511  
Nórina: 9045603  
Krajina pôvodu: HU  
Tarifná klasifikácia: 84137021

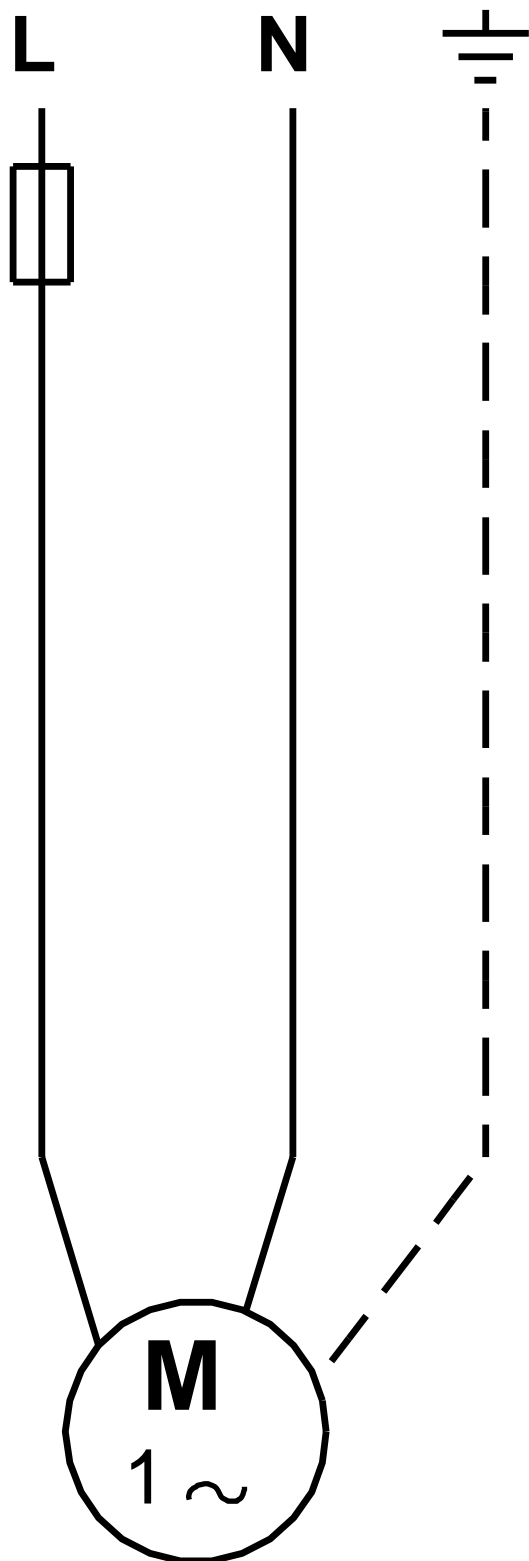


## 96011018 Unilift AP12.40.04.A1 50 Hz



Upozornenie! Všetky jednotky musia byť v [mm], pokiaľ nie je uvedené inak.  
Poznámka: Tento zjednodušený rozmerový náčrtok nezobrazuje všetky detaily.

## 96011018 Unilift AP12.40.04.A1 50 Hz



Upozornenie! Všetky jednotky sú v [mm], pokiaľ nie je uvedené inak!



**Názov spoločnosti:** VPK, s.r.o.  
**Vytvoril:** Baloga Martin  
**Telefón:** +421 944 258 730  
**Email:** info@cerpacia-technika.sk  
**Dátum:** 3.2.2021

### Objednávacie údaje:

Názov výrobku: Unilift AP12.40.04.A1  
Množstvo: 1  
Objednacie číslo: 96011018  
Cena:

Celkom: Cena na požiadanie