
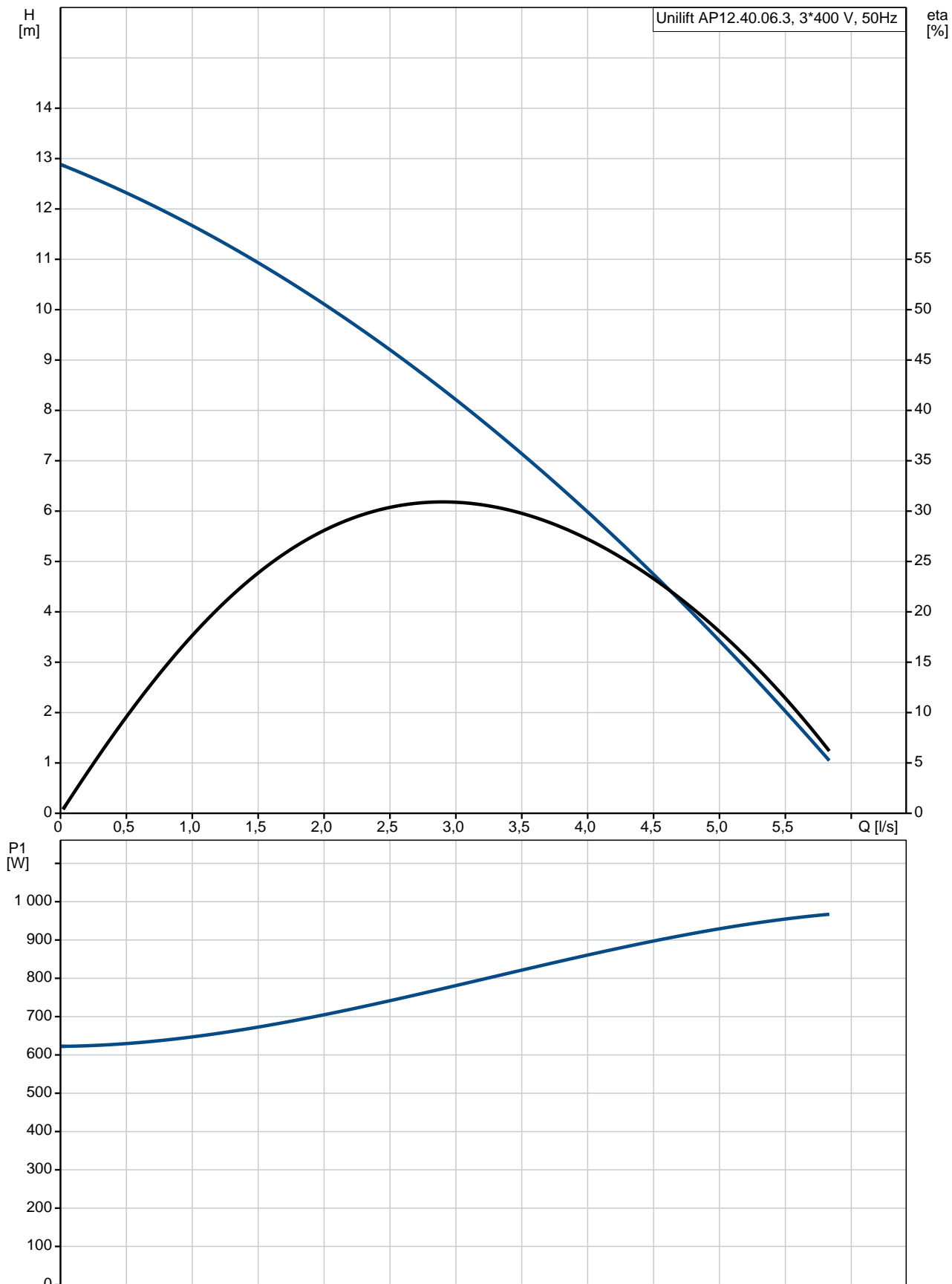


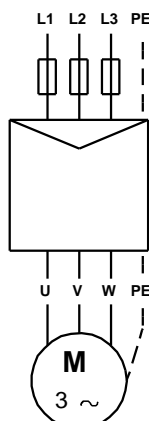
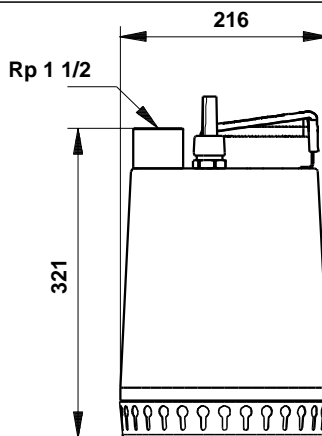
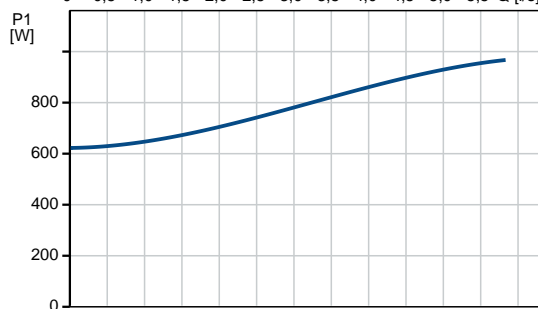
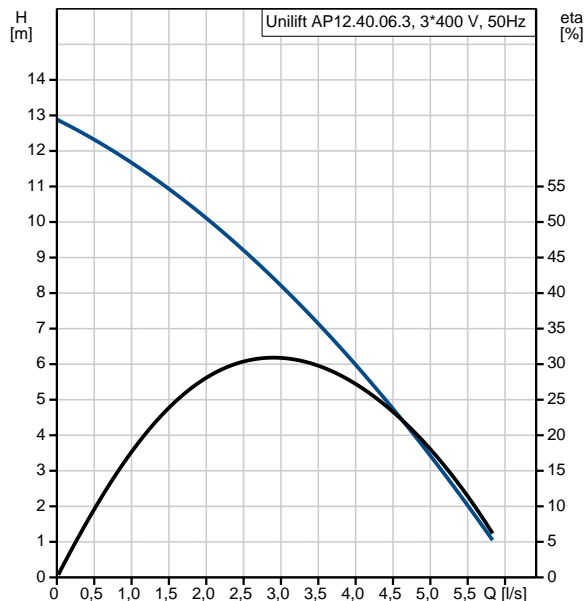
Množstvo	Popis
1	<p data-bbox="256 331 502 369"><b>Unilift AP12.40.06.3</b></p>  <p data-bbox="657 952 1289 981"><b>Poznámka: Obrázok produktu sa môže líšiť od skutočného produktu</b></p> <p data-bbox="256 981 635 1041">Objednacie číslo: <a href="#">96001652</a> Ponorné odvodňovacie čerpadlo.</p> <p data-bbox="256 1070 1150 1220">Vertikálne jednostupňové ponorné čerpadlo v nerezovom prevedení s vertikálnym výtlakom Fáza: 3-fázová s hrdlom a s integrovaným ponorným 3-fázovým úplne uzavretým motorom s izoláciou triedy F. Čerpadlo je vybavené sacím košom.</p> <p data-bbox="256 1249 1294 1310">Typ obežného kolesa: POLOOTVORENÉ Obežné koleso je typu POLOOTVORENÉ s priechodnosťou pod spodnej vody, dažďovej vody a pod.</p> <p data-bbox="256 1339 855 1400">Čerpadlo je vybavené dvojitou upchávačkou a komorou s netoxickou špeciálnou olejovou náplňou.</p> <p data-bbox="256 1429 858 1547">Čerpadlo je vybavené chladiacim plášťom zaisťujúcim neustále chladenie motora čerpanou kvapalinou a gumovými kovými ložiskami s trvalou tukovou náplňou, ktoré sa vyznačujú dlhou životnosťou.</p> <p data-bbox="256 1576 1094 1787">Čerpadlo je vhodné pre okamžité použitie a je vybavené rukoväťou a prívodným elektrickým Džka káblom: 10 m. Prívodný elektrický kábel je vybavený pripojovacou vidlicou a káblou priechodkou zaliatou špeciálnou sklolaminátovou tesniacou zmesou pre zamedzenie prístupu vlhkosti do statorového vinutia motora.</p> <p data-bbox="256 1845 1018 1966">Kvapalina: Čerpaná kvapalina: Akákoľvek Newtonovská kvapalina Rozsah teploty kvapaliny: 0 .. 55 °C Hustota: 998.2 kg/m<sup>3</sup></p> <p data-bbox="256 1995 842 2085">Techn.: Typ obežného kolesa: POLOOTVORENÉ Priechodnosť: 12 mm</p>

Množstvo	Popis
	<p><b>Materiály:</b></p> <p>Teleso erpadla: Nehrdzavejúca oce DIN W.-Nr. 1.4301 AISI 304</p> <p>Obežné koleso: Nehrdzavejúca oce DIN W.-Nr. 1.4301 AISI 304</p> <p><b>Inštalácia:</b></p> <p>Výtláčné hrdlo: Rp 1 1/2 Max. inštalácia hĺbka: 7 m</p> <p><b>Elektrické údaje:</b></p> <p>P1: 0.9 kW f: 50 Hz U: 3 x 400 V Menovitý el. prúd: 1.6 A Cos phi - úhinník: 0.83 n: 2815 rpm Krytie IP: IP68 Izolácia: F Dĺžka kábla: 10 m Káblková koncovka: NONE</p> <p><b>Iné:</b></p> <p>čistá hmotnosť: 12.7 kg Hrubá hmotnosť: 13.3 kg Dánina: 391314111 Švédina: 5885776 Fínina: 4822577 Krajina pôvodu: HU Tarifná klasifikácia: 84137021</p>

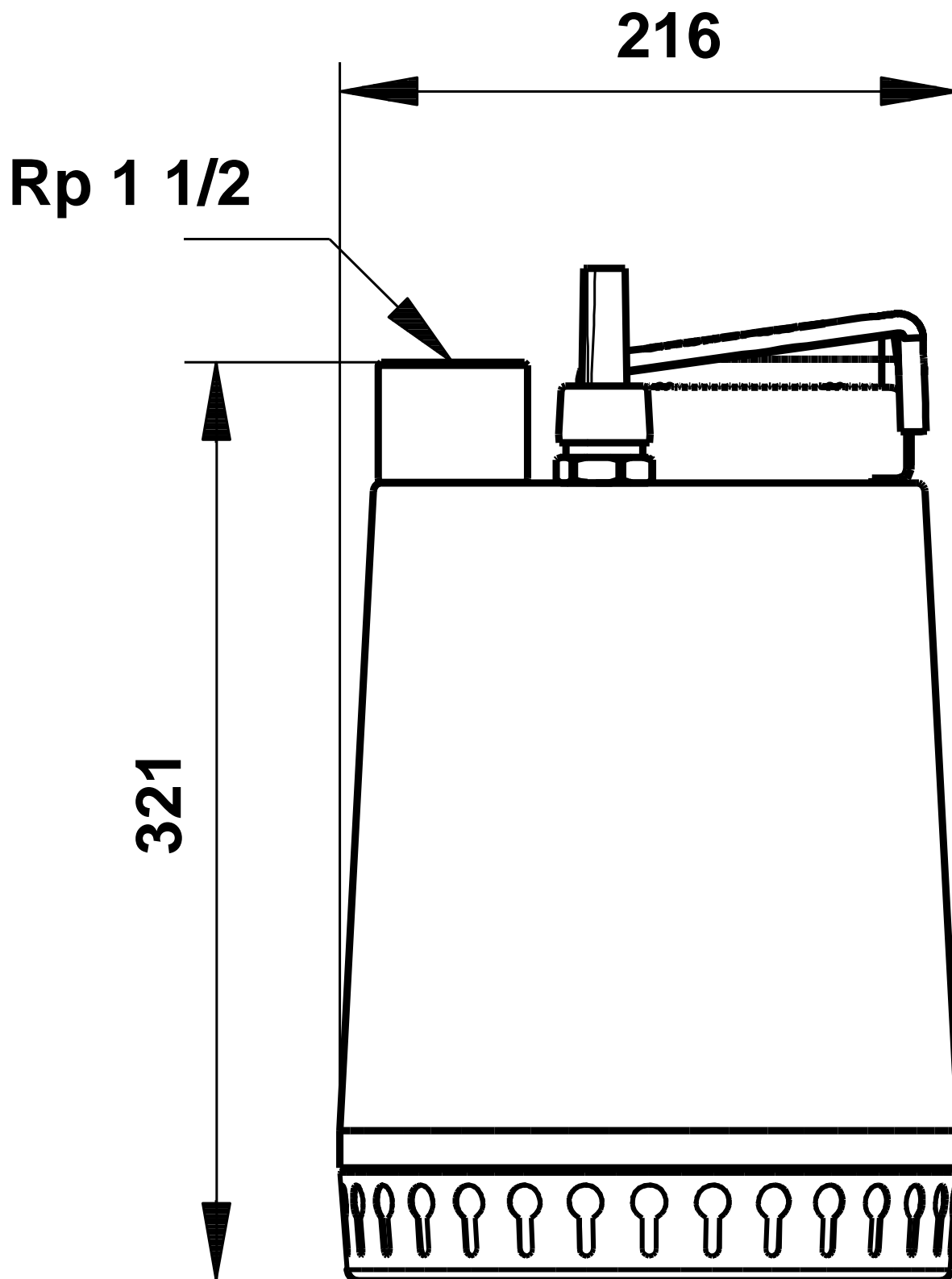
## 96001652 Unilift AP12.40.06.3 50 Hz



Popis	Hodnota
<b>Všeobecné informácie:</b>	
Názov produktu:	Unilift AP12.40.06.3
Objednacie číslo:	96001652
číslo EAN:	5700390896928
Cena:	
<b>Techn.:</b>	
Maximum flow:	5 l/s
Max. prietok:	5 l/s
Max. dopravná výška:	13 m
Typ obežného kolesa:	POLOOTVORENÉ
Priechodnosť:	12 mm
<b>Materiály:</b>	
Teleso erpadla:	Nehrdzavejúca oceľ
Teleso erpadla:	DIN W.-Nr. 1.4301
Teleso erpadla:	AISI 304
Obežné koleso:	Nehrdzavejúca oceľ
Obežné koleso:	DIN W.-Nr. 1.4301
Obežné koleso:	AISI 304
<b>Inštalácia:</b>	
Výtlakové hrdlo:	Rp 1 1/2
Max. inštalácia hĺbkou:	7 m
Inštalácia suchá/mokrú:	D/S
Inštalácia:	horizont. alebo vertikál.
<b>Kvapalina:</b>	
operovaná kvapalina:	Akákoko vek Newtonovská kvapalina
Rozsah teploty kvapaliny:	0 .. 55 °C
Hustota:	998.2 kg/m <sup>3</sup>
<b>Elektrické údaje:</b>	
P1:	0.9 kW
P2:	0.6 kW
f:	50 Hz
U:	3 x 400 V
Menovitý el. prúd:	1.6 A
Cos phi - účinník:	0.83
n:	2815 rpm
Krytie IP:	IP68
Izolácia:	F
Motorová ochrana:	ŽIADNY
Teplotná ochrana:	externá
Dĺžka kábla:	10 m
Káblková koncovka:	NONE
<b>Iné:</b>	
čistá hmotnosť:	12.7 kg
Hrubá hmotnosť:	13.3 kg
Dánina:	391314111
Švédina:	5885776
Fínina:	4822577
Krajina pôvodu:	HU
Tarifná klasifikácia:	84137021

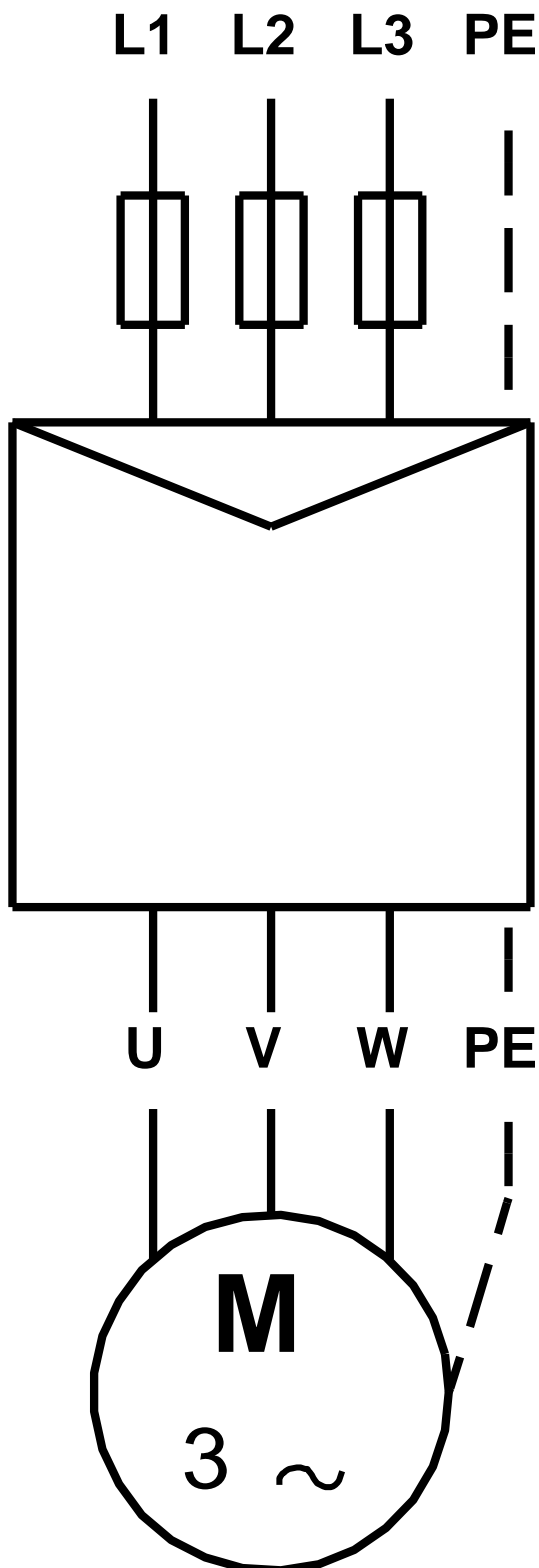


## 96001652 Unilift AP12.40.06.3 50 Hz



Upozornenie! Všetky jednotky musia byť v [mm], pokiaľ nie je uvedené inak.  
Poznámka: Tento zjednodušený rozmerový náčrtok nezobrazuje všetky detaily.

## 96001652 Unilift AP12.40.06.3 50 Hz



Upozornenie! Všetky jednotky sú v [mm], pokiaľ nie je uvedené inak!



**Názov spoločnosti:** VPK, s.r.o.  
**Vytvoril:** Baloga Martin  
**Telefón:** +421 944 258 730  
**Email:** info@cerpacia-technika.sk  
**Dátum:** 3.2.2021

### Objednávacie údaje:

Názov výrobku: Unilift AP12.40.06.3  
Množstvo: 1  
Objednacie číslo: 96001652  
Cena:

Celkom: Cena na požiadanie