
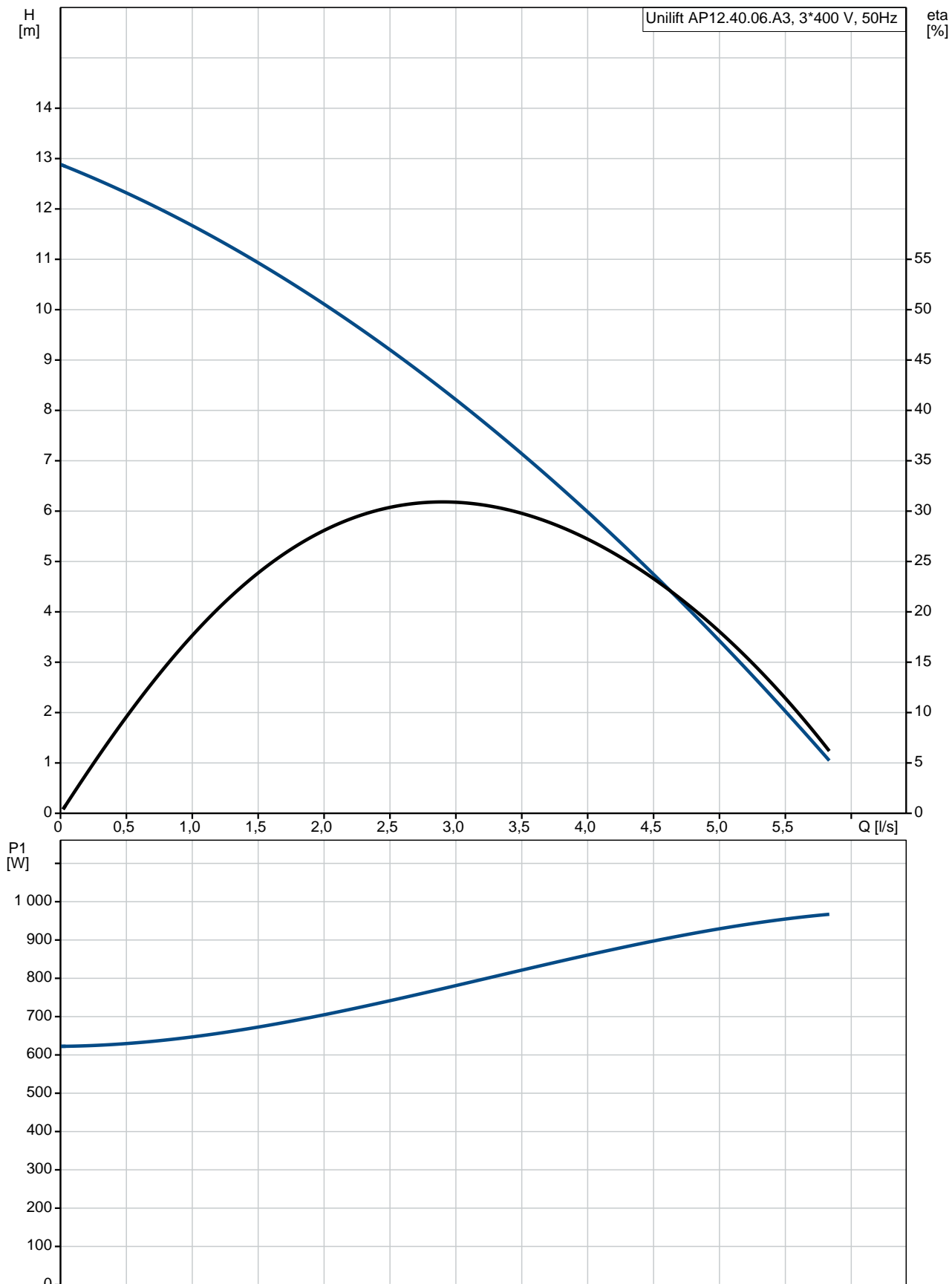


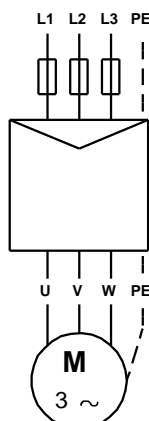
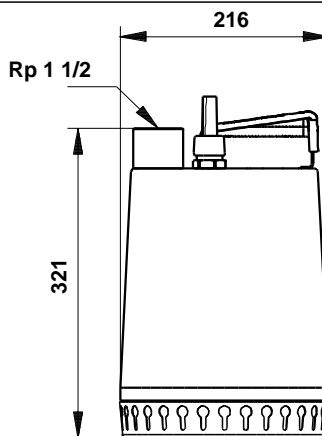
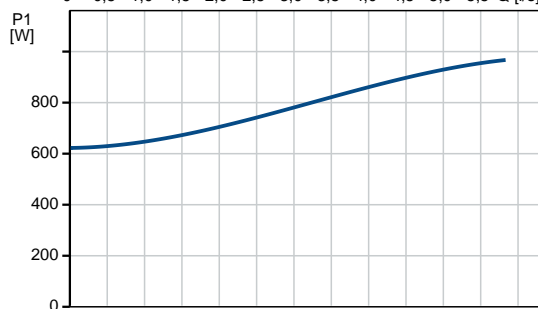
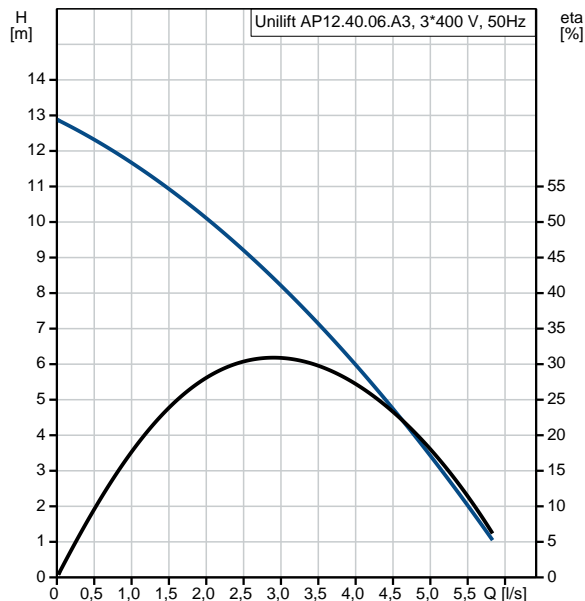
| Množstvo | Popis |
|----------|--|
| 1 | <p>Unilift AP12.40.06.A3</p>  <p>Poznámka: Obrázok produktu sa môže líšiť od skutočného produktu</p> <p>Objednacie číslo: 96010923 Ponorné odvodňovacie čerpadlo</p> <p>Fáza: Vertikálne jednostupňové ponorné čerpadlo z nehrdzavejúcej ocele s vertikálnym výtlakovým otvorom a integrovaným ponorným motorom 3 s úplne uzavretým motorom v izolovanej triede F. Čerpadlo je vybavené sacím košom.</p> <p>Čerpadlo je dodávané s riadiacou skrinkou obsahujúcou štartér motora, ochranu motora a plavákový spínač pre automatické spustenie / zastavenie čerpadla. Plavákový spínač obsahuje kábel 10 m. K skrinke je pripojený 0,8 m hlavný kábel (pozri elektrické údaje o voliteľnej zástrčke CEE).</p> <p>Typ obežného kolesa: Obežné koleso je POLOOTVORENÉ obežné koleso pre Priechodnosť: 12 mm vo výškovom priechode vhodný na čerpanie podzemnej vody, povrchovej vody, dažďovej vody a podobných kvapalín.</p> <p>Čerpadlo má dvojité tesnenie hriadeľu a strednú olejovú komoru naplnenú netoxickým špeciálnym olejom.</p> <p>Čerpadlo má stúpacie potrubie, chladiaci plášť na nepretržité chladenie motora čerpanou kvapalinou a mazané guetkové ložiská s dlhou životnosťou.</p> <p>Dĺžka kábla: Čerpadlo je pripravené na použitie, pretože je vybavené rukoväťou na prenášanie a dodáva sa so sieťovým káblom 10 m. Sieťový kábel je typu zástrčky so sklenenou tesniacou hmotou v zásuvke, aby sa zabránilo prenikaniu vlhkosti do vinutia statora.</p> <p>Kvapalina: Čerpaná kvapalina: Akákoľvek Newtonovská kvapalina Rozsah teploty kvapaliny: 0 .. 55 °C Hustota: 998.2 kg/m³</p> <p>Techn.: Typ obežného kolesa: POLOOTVORENÉ Priechodnosť: 12 mm</p> <p>Materiály: Teleso čerpadla: Nehrdzavejúca oceľ DIN W.-Nr. 1.4301 AISI 304 Obežné koleso: Nehrdzavejúca oceľ DIN W.-Nr. 1.4301</p> |

| Množstvo | Popis |
|----------|--------------------------------|
| | AISI 304 |
| | Inštalácia: |
| | Výtláčové hrdlo: Rp 1 1/2 |
| | Max. inštalovaná hĺbka: 7 m |
| | Elektrické údaje: |
| | P1: 0.9 kW |
| | f: 50 Hz |
| | U: 3 x 400 V |
| | Menovitý el. prúd: 1.6 A |
| | Cos phi - úhinník: 0.83 |
| | n: 2815 rpm |
| | Krytie IP: IP68 |
| | Izolácia: F |
| | Ďĺžka kábla: 10 m |
| | Káblová koncovka: NONE |
| | Iné: |
| | čistá hmotnosť: 14.1 kg |
| | Hrubá hmotnosť: 15.7 kg |
| | Dánina: 391314311 |
| | Švédina: 5880111 |
| | Fínina: 4822576 |
| | Krajina pôvodu: HU |
| | Tarifná klasifikácia: 84137021 |

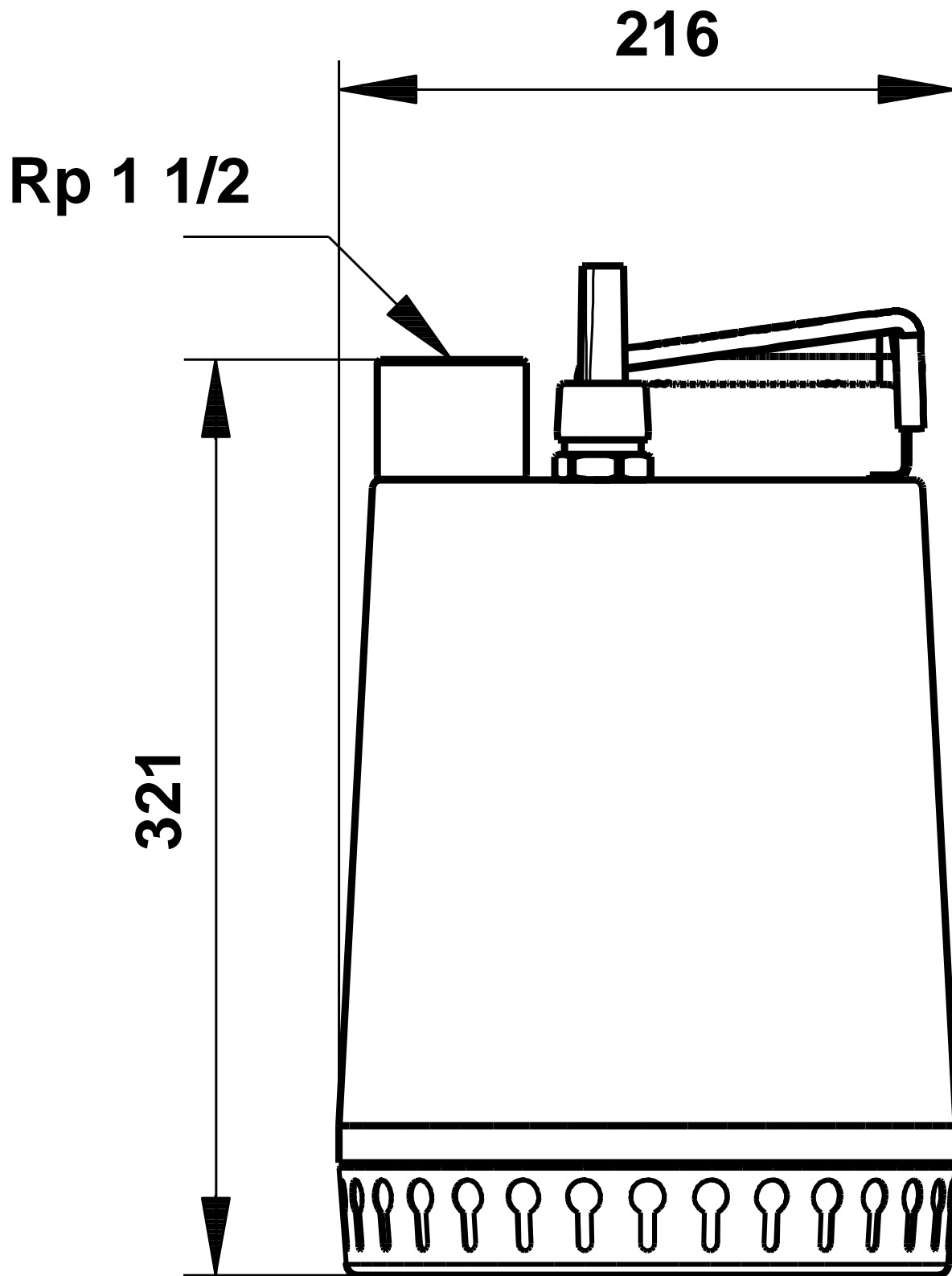
96010923 Unilift AP12.40.06.A3 50 Hz



| Popis | Hodnota |
|------------------------------|-----------------------------------|
| Všeobecné informácie: | |
| Názov produktu: | Unilift AP12.40.06.A3 |
| Objednacie číslo: | 96010923 |
| číslo EAN: | 5700390900977 |
| Cena: | |
| Techn.: | |
| Maximum flow: | 5 l/s |
| Max. prietok: | 5 l/s |
| Max. dopravná výška: | 13 m |
| Typ obežného kolesa: | POLOOTVORENÉ |
| Priechodnosť: | 12 mm |
| Materiály: | |
| Teleso erpadla: | Nehrdzavejúca oce |
| Teleso erpadla: | DIN W.-Nr. 1.4301 |
| Teleso erpadla: | AISI 304 |
| Obežné koleso: | Nehrdzavejúca oce |
| Obežné koleso: | DIN W.-Nr. 1.4301 |
| Obežné koleso: | AISI 304 |
| Inštalácia: | |
| Výtlakové hrdlo: | Rp 1 1/2 |
| Max. inštalácia hĺbka: | 7 m |
| Inštalácia suchá/mokrú: | D/S |
| Inštalácia: | horizont. alebo vertikál. |
| Kvapalina: | |
| erpaná kvapalina: | Akákoko vek Newtonovská kvapalina |
| Rozsah teploty kvapaliny: | 0 .. 55 °C |
| Hustota: | 998.2 kg/m ³ |
| Elektrické údaje: | |
| P1: | 0.9 kW |
| P2: | 0.6 kW |
| f: | 50 Hz |
| U: | 3 x 400 V |
| Menovitý el. prúd: | 1.6 A |
| Cos phi - účinník: | 0.83 |
| n: | 2815 rpm |
| Krytie IP: | IP68 |
| Izolácia: | F |
| Motorová ochrana: | ŽIADNY |
| Teplotná ochrana: | externá |
| Dĺžka kábla: | 10 m |
| Káblková koncovka: | NONE |
| Riadiace jednotky: | |
| Hladinový spínač: | plavák. spínač |
| Iné: | |
| čistá hmotnosť: | 14.1 kg |
| Hrubá hmotnosť: | 15.7 kg |
| Dánina: | 391314311 |
| Švédina: | 5880111 |
| Fínina: | 4822576 |
| Krajina pôvodu: | HU |
| Tarifná klasifikácia: | 84137021 |

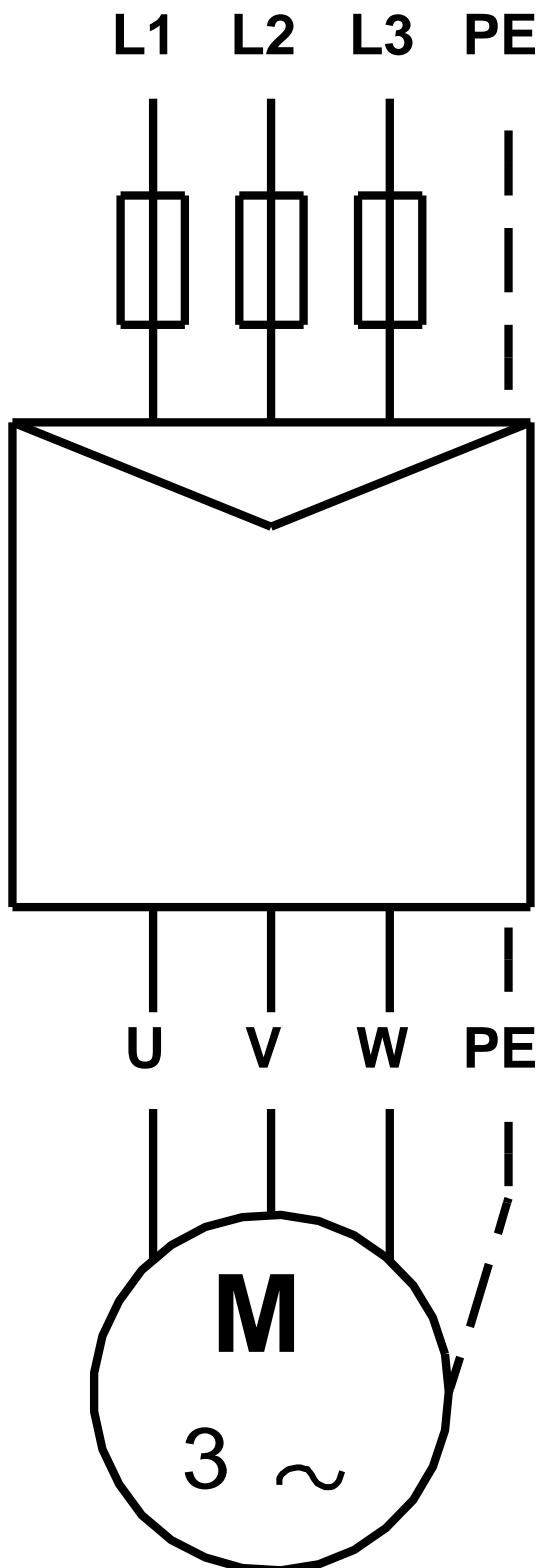


96010923 Unilift AP12.40.06.A3 50 Hz



Upozornenie! Všetky jednotky musia byť v [mm], pokiaľ nie je uvedené inak.
Poznámka: Tento zjednodušený rozmerový náčrtok nezobrazuje všetky detaily.

96010923 Unilift AP12.40.06.A3 50 Hz



Upozornenie! Všetky jednotky sú v [mm], pokiaľ nie je uvedené inak!



Názov spoločnosti: VPK, s.r.o.
Vytvoril: Baloga Martin
Telefón: +421 944 258 730
Email: info@cerpacia-technika.sk
Dátum: 3.2.2021

Objednávacie údaje:

Názov výrobku: Unilift AP12.40.06.A3
Množstvo: 1
Objednacie číslo: 96010923
Cena:

Celkom: Cena na požiadanie