
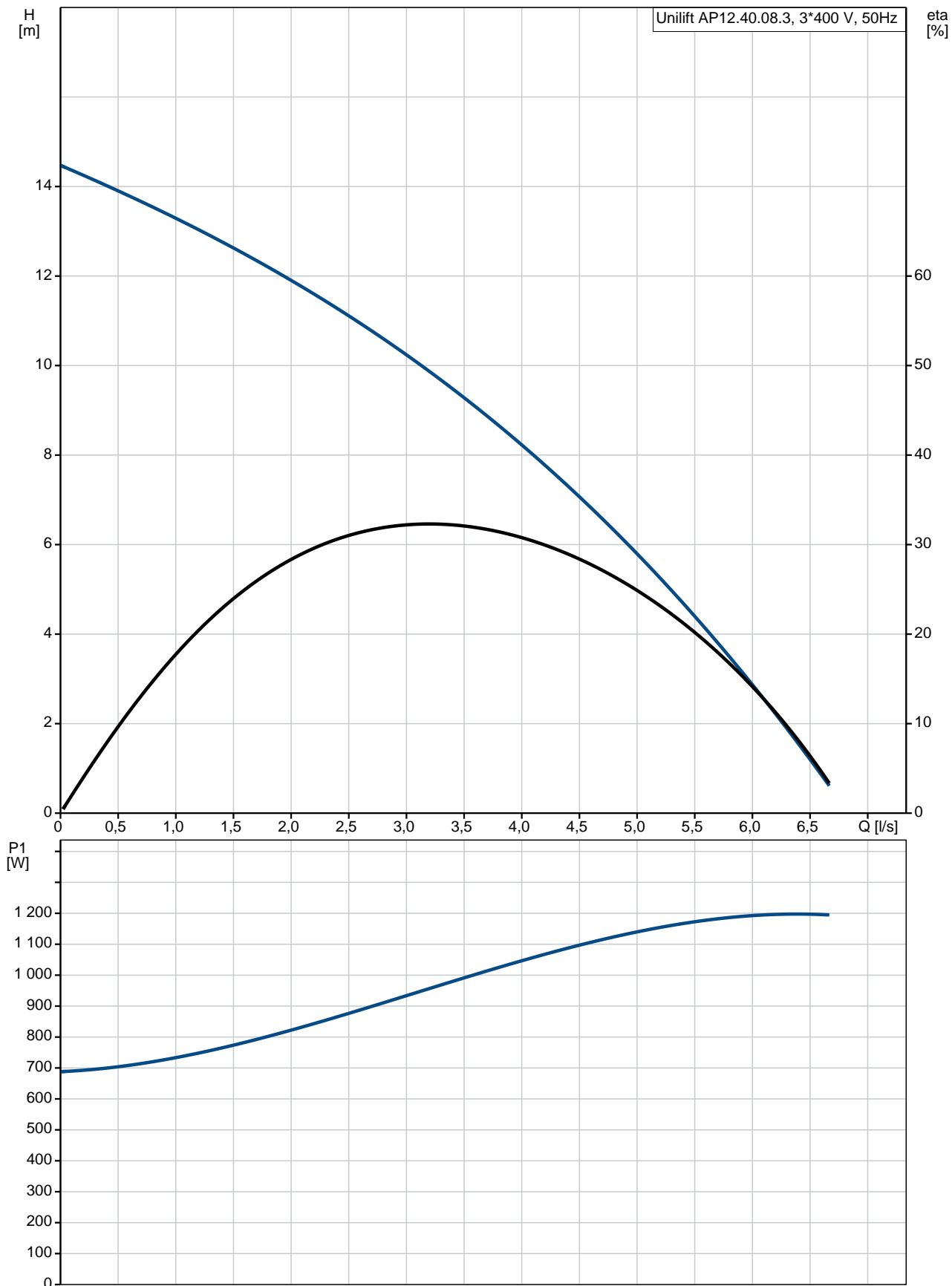


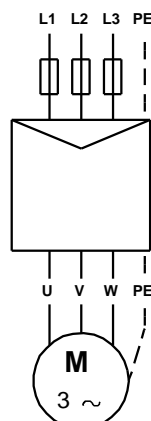
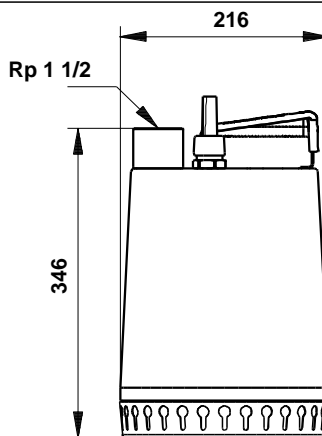
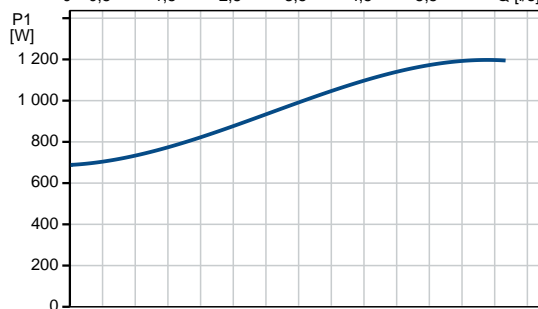
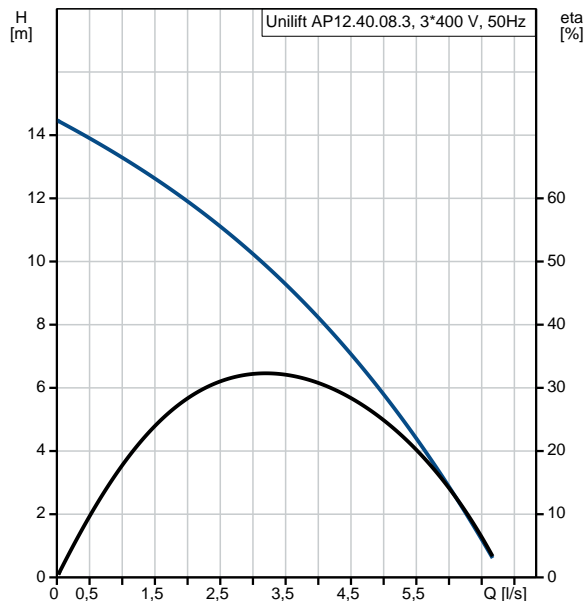
Množstvo	Popis
1	<p data-bbox="255 336 502 369">Unilift AP12.40.08.3</p> <div data-bbox="331 398 608 943" style="text-align: center;">  </div> <p data-bbox="662 952 1284 974" style="text-align: right;">Poznámka: Obrázok produktu sa môže líšiť od skutočného produktu</p> <p data-bbox="255 985 550 1008">Objednacie číslo: 96001791</p> <p data-bbox="255 1019 630 1041">Ponorné odvodňovacie čerpadlo.</p> <p data-bbox="255 1075 1149 1220">Vertikálne jednostupňové ponorné čerpadlo v nerezovom prevedení s vertikálnym výtlakom Fáza: hrdlom a s integrovaným ponorným 3-fázovým úplne uzavretým motorom s izoláciou triedy F. Čerpadlo je vybavené sacím košom.</p> <p data-bbox="255 1254 1292 1310">Typ obežného kolesa: Obežné koleso je typu POLOOTVORENÉ s priechodnosťou spodnej vody, dažďovej vody a pod.</p> <p data-bbox="255 1344 853 1400">Čerpadlo je vybavené dvojitou upchávkou a komorou s netoxickou špeciálnou olejovou náplňou.</p> <p data-bbox="255 1433 853 1545">Čerpadlo je vybavené chladiacim plášťom zaisťujúcim neustále chladenie motora čerpanou kvapalinou a gumovými kovými ložiskami s trvalou tukovou náplňou, ktoré sa vyznačujú dlhou životnosťou.</p> <p data-bbox="255 1579 1093 1780">Čerpadlo je po dodaní vhodné pre okamžité použitie a je vybavené rukoväťou a prívodným elektrickým Džka káblom: káblom s dĺžkou 10 m. Prívodný elektrický kábel je vybavený pripojovacou vidlicou a káblou priechodkou zaliatou špeciálnou sklolaminátovou tesniacou zmesou pre zamedzenie prístupu vlhkosti do statorového vinutia motora.</p> <p data-bbox="255 1848 1013 1960">Kvapalina: Čerpaná kvapalina: Akákoľvek Newtonovská kvapalina Rozsah teploty kvapaliny: 0 .. 55 °C Hustota: 998.2 kg/m³</p> <p data-bbox="255 1993 837 2083">Techn.: Typ obežného kolesa: POLOOTVORENÉ Priechodnosť: 12 mm</p>

Množstvo	Popis
	<p>Materiály:</p> <p>Teleso erpadla: Nehrdzavejúca oce DIN W.-Nr. 1.4301 AISI 304</p> <p>Obežné koleso: Nehrdzavejúca oce DIN W.-Nr. 1.4301 AISI 304</p> <p>Inštalácia:</p> <p>Výtláčné hrdlo: Rp 1 1/2 Max. inštalácia hĺbka: 7 m</p> <p>Elektrické údaje:</p> <p>P1: 1.2 kW f: 50 Hz U: 3 x 400 V Menovitý el. prúd: 2.1 A Cos phi - úhinník: 0.87 n: 2810 rpm Krytie IP: IP68 Izolácia: F Dĺžka kábla: 10 m Káblková koncovka: NONE</p> <p>Iné:</p> <p>čistá hmotnosť: 14.4 kg Hrubá hmotnosť: 15.8 kg Dánina: 391314131 Švédina: 5880115 Fínina: 4822579 Krajina pôvodu: HU Tarifná klasifikácia: 84137021</p>

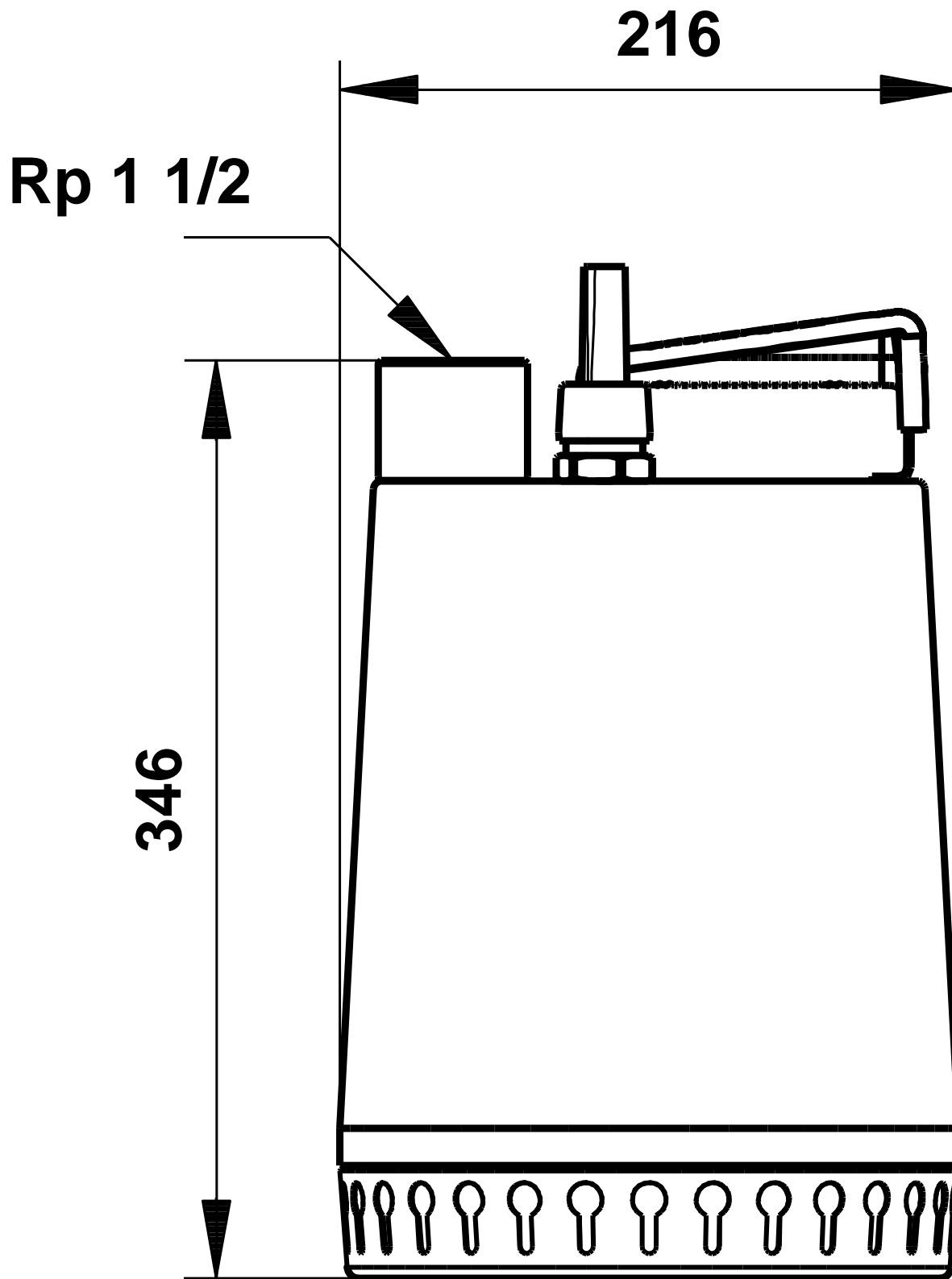
96001791 Unilift AP12.40.08.3 50 Hz



Popis	Hodnota
Všeobecné informácie:	
Názov produktu:	Unilift AP12.40.08.3
Objednacie číslo:	96001791
číslo EAN:	5700390897161
Cena:	
Techn.:	
Maximum flow:	5.83 l/s
Max. prietok:	5.83 l/s
Max. dopravná výška:	15 m
Typ obežného kolesa:	POLOOTVORENÉ
Priechodnosť:	12 mm
Materiály:	
Teleso erpadla:	Nehrdzavejúca oce
Teleso erpadla:	DIN W.-Nr. 1.4301
Teleso erpadla:	AISI 304
Obežné koleso:	Nehrdzavejúca oce
Obežné koleso:	DIN W.-Nr. 1.4301
Obežné koleso:	AISI 304
Inštalácia:	
Výtlakové hrdlo:	Rp 1 1/2
Max. inštalácia hĺbkou:	7 m
Inštalácia suchá/mokrú:	D/S
Inštalácia:	horizont. alebo vertikál.
Kvapalina:	
erpaná kvapalina:	Akákoko vek Newtonovská kvapalina
Rozsah teploty kvapaliny:	0 .. 55 °C
Hustota:	998.2 kg/m ³
Elektrické údaje:	
P1:	1.2 kW
P2:	0.8 kW
f:	50 Hz
U:	3 x 400 V
Menovitý el. prúd:	2.1 A
Cos phi - účinník:	0.87
n:	2810 rpm
Krytie IP:	IP68
Izolácia:	F
Motorová ochrana:	ŽIADNY
Teplotná ochrana:	externá
Dĺžka kábla:	10 m
Káblková koncovka:	NONE
Iné:	
čistá hmotnosť:	14.4 kg
Hrubá hmotnosť:	15.8 kg
Dánina:	391314131
Švédina:	5880115
Fínina:	4822579
Krajina pôvodu:	HU
Tarifná klasifikácia:	84137021

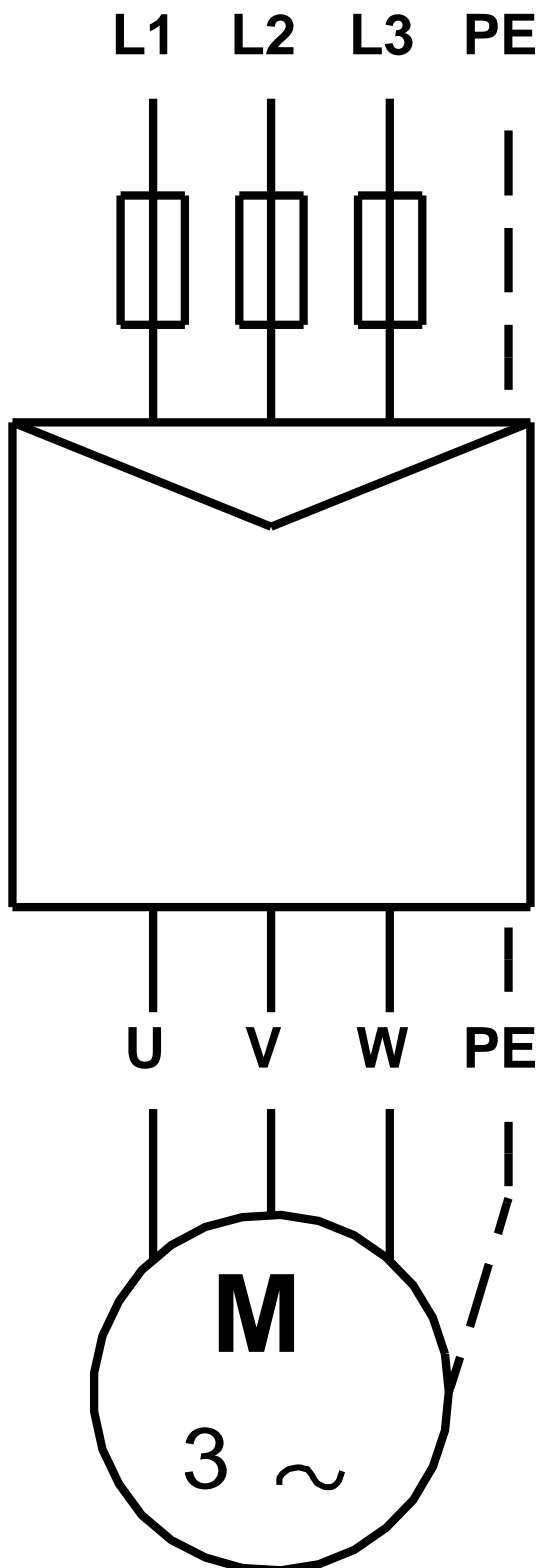


96001791 Unilift AP12.40.08.3 50 Hz



Upozornenie! Všetky jednotky musia byť v [mm], pokiaľ nie je uvedené inak.
Poznámka: Tento zjednodušený rozmerový náčrtok nezobrazuje všetky detaily.

96001791 Unilift AP12.40.08.3 50 Hz



Upozornenie! Všetky jednotky sú v [mm], pokiaľ nie je uvedené inak!



Názov spoločnosti: VPK, s.r.o.
Vytvoril: Baloga Martin
Telefón: +421 944 258 730
Email: info@cerpacia-technika.sk
Dátum: 3.2.2021

Objednávacie údaje:

Názov výrobku: Unilift AP12.40.08.3
Množstvo: 1
Objednacie číslo: 96001791
Cena:

Celkom: Cena na požiadanie