
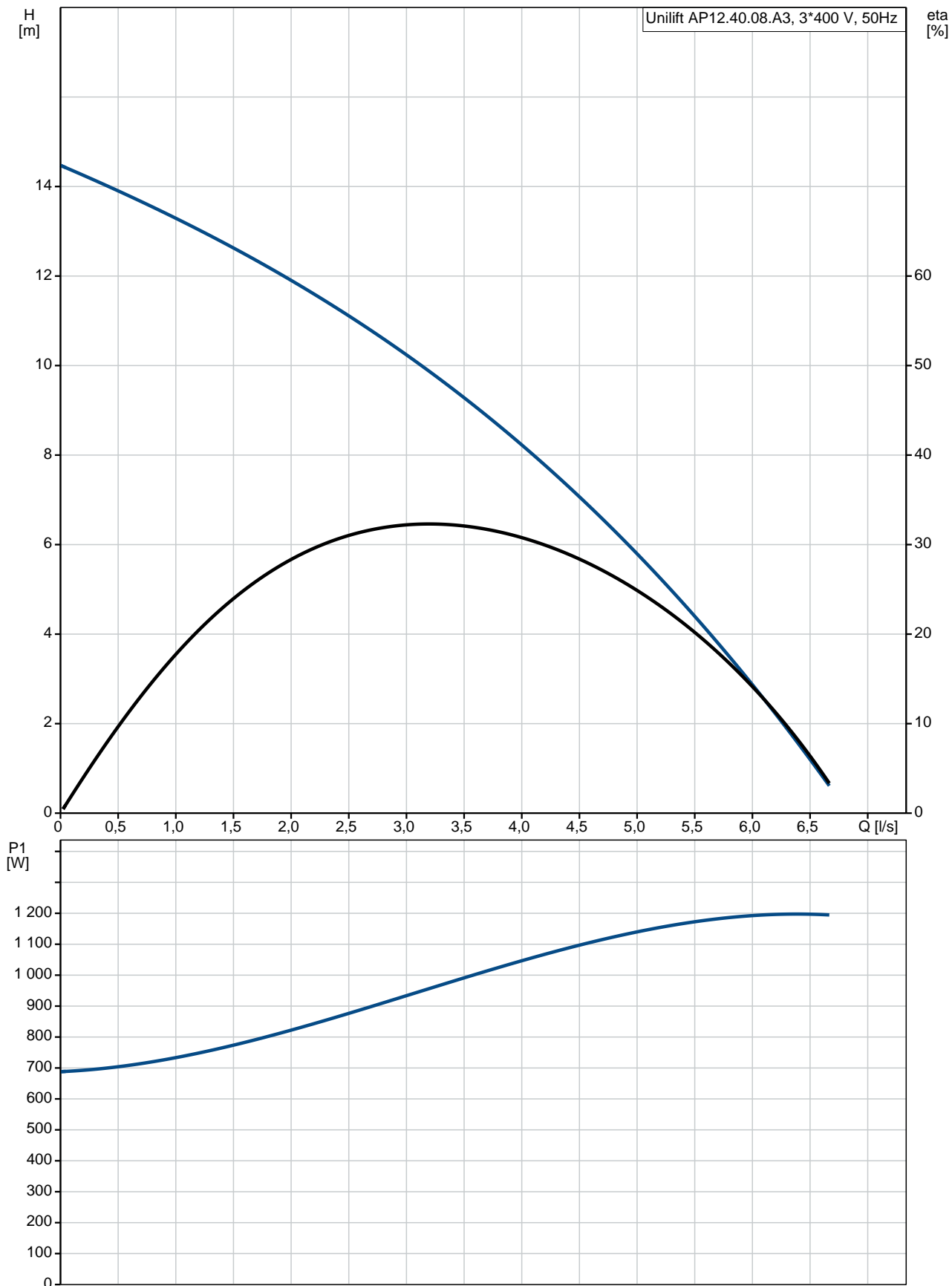


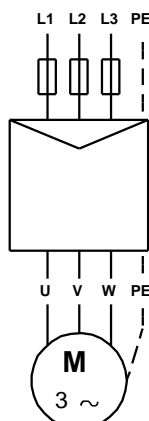
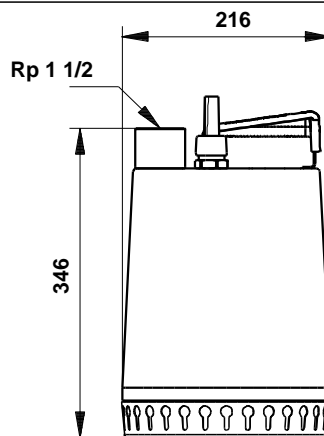
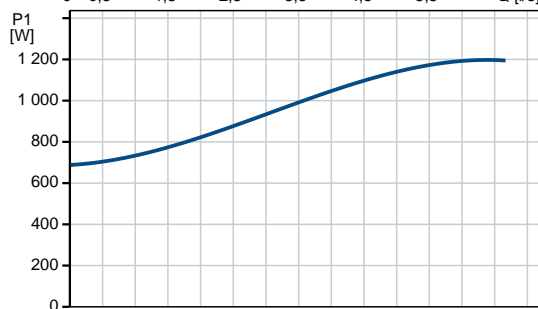
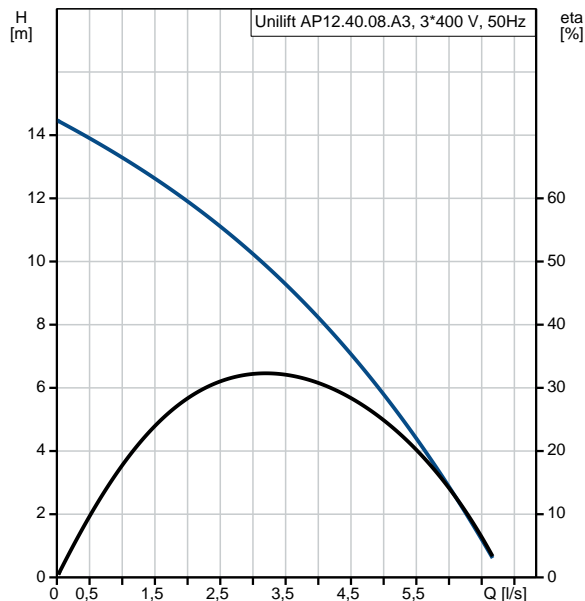
Množstvo	Popis
1	<p>Unilift AP12.40.08.A3</p>  <p>Poznámka: Obrázok produktu sa môže líšiť od skutočného produktu</p> <p>Objednacie číslo: 96010925 Ponorné odvodňovacie čerpadlo</p> <p>Fáza: Vertikálne jednostupňové ponorné čerpadlo z nehrdzavejúcej ocele s vertikálnym výtlakovým otvorom a integrovaným ponorným motorom 3 s úplne uzavretým motorom v izolovanej triede F. Čerpadlo je vybavené sacím košom.</p> <p>Čerpadlo je dodávané s riadiacou skrinkou obsahujúcou štartér motora, ochranu motora a plavákový spínač pre automatické spustenie / zastavenie čerpadla. Plavákový spínač obsahuje kábel 10 m. K skrinke je pripojený 0,8 m hlavný kábel (pozri elektrické údaje o voliteľnej zástrčke CEE).</p> <p>Typ obežného kolesa: Obežné koleso je POLOOTVORENÉ obežné koleso pre Priechodnosť: 12 mm vo výškovom priechode vhodný na čerpanie podzemnej vody, povrchovej vody, dažďovej vody a podobných kvapalín.</p> <p>Čerpadlo má dvojité tesnenie hriade a a strednú olejovú komoru naplnenú netoxickým špeciálnym olejom.</p> <p>Čerpadlo má stúpacie potrubie, chladiaci plášť na nepretržité chladenie motora čerpanou kvapalinou a mazané guškové ložiská s dlhou životnosťou.</p> <p>Dĺžka kábla: Čerpadlo je pripravené na použitie, pretože je vybavené rukoväťou na prenášanie a dodáva sa so sieťovým káblom 10 m. Sieťový kábel je typu zástrčky so sklenenou tesniacou hmotou v zásuvke, aby sa zabránilo prenikaniu vlhkosti do vinutia statora.</p> <p>Kvapalina: Čerpaná kvapalina: Akákoľvek Newtonovská kvapalina Rozsah teploty kvapaliny: 0 .. 55 °C Hustota: 998.2 kg/m³</p> <p>Techn.: Typ obežného kolesa: POLOOTVORENÉ Priechodnosť: 12 mm</p> <p>Materiály: Teleso čerpadla: Nehrdzavejúca oceľ DIN W.-Nr. 1.4301 AISI 304 Obežné koleso: Nehrdzavejúca oceľ DIN W.-Nr. 1.4301</p>

Množstvo	Popis
	<p style="text-align: right;">AISI 304</p> <p>Inštalácia:</p> <p>Výtláčové hrdlo: Rp 1 1/2</p> <p>Max. inštalovaná hĺbka: 7 m</p> <p>Elektrické údaje:</p> <p>P1: 1.2 kW</p> <p>f: 50 Hz</p> <p>U: 3 x 400 V</p> <p>Menovitý el. prúd: 2.1 A</p> <p>Cos phi - účinník: 0.87</p> <p>n: 2810 rpm</p> <p>Krytie IP: IP68</p> <p>Izolácia: F</p> <p>Dĺžka kábla: 10 m</p> <p>Káblková koncovka: NONE</p> <p>Iné:</p> <p>čistá hmotnosť: 16 kg</p> <p>Hrubá hmotnosť: 18.2 kg</p> <p>Dánina: 391314331</p> <p>Švédina: 5880112</p> <p>Fínina: 4822578</p> <p>Krajina pôvodu: HU</p> <p>Tarifná klasifikácia: 84137021</p>

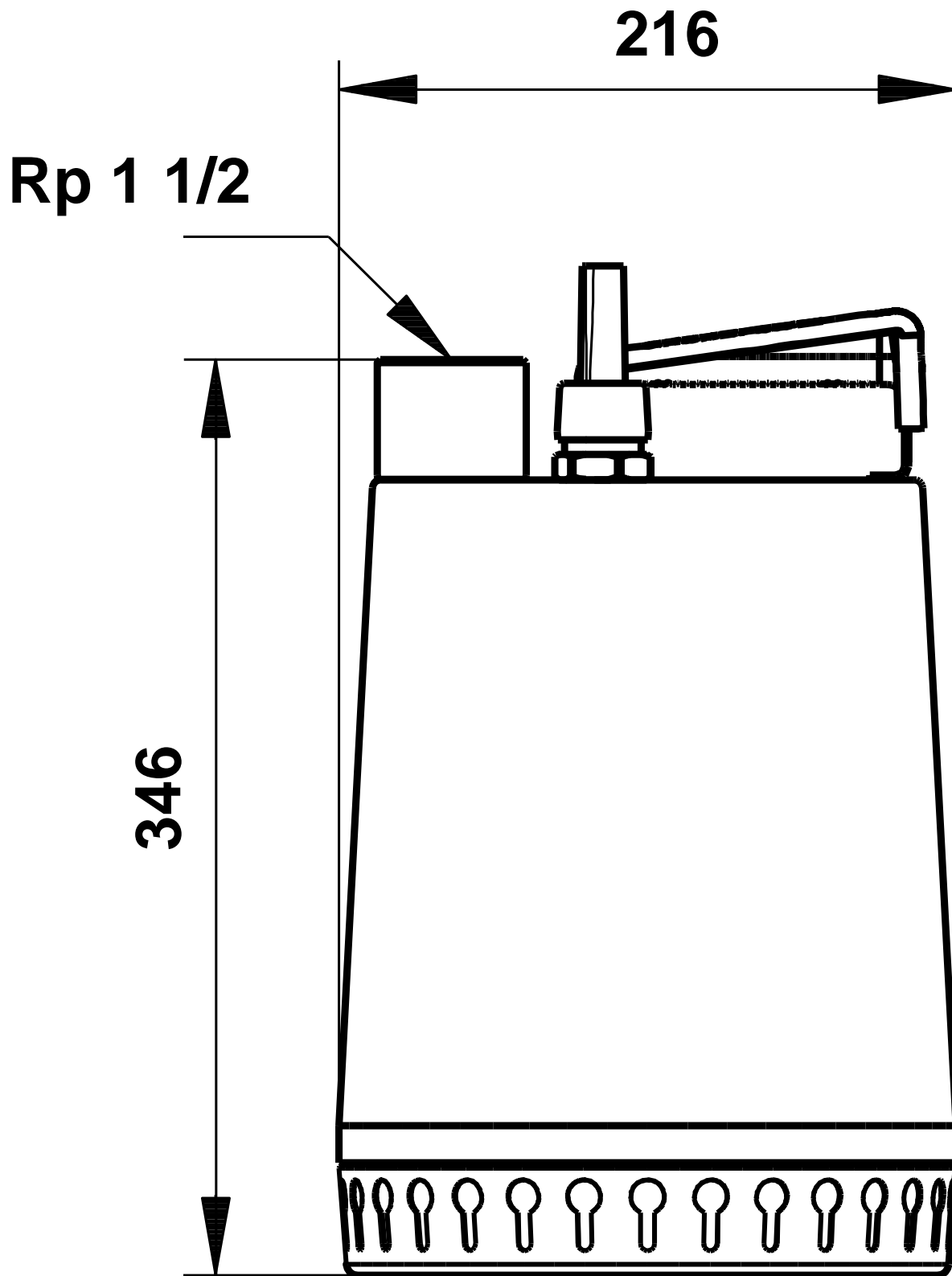
96010925 Unilift AP12.40.08.A3 50 Hz



Popis	Hodnota
Všeobecné informácie:	
Názov produktu:	Unilift AP12.40.08.A3
Objednacie číslo:	96010925
číslo EAN:	5700390901011
Cena:	
Techn.:	
Maximum flow:	5.83 l/s
Max. prietok:	5.83 l/s
Max. dopravná výška:	15 m
Typ obežného kolesa:	POLOOTVORENÉ
Priechodnosť:	12 mm
Materiály:	
Teleso erpadla:	Nehrdzavejúca oce
Teleso erpadla:	DIN W.-Nr. 1.4301
Teleso erpadla:	AISI 304
Obežné koleso:	Nehrdzavejúca oce
Obežné koleso:	DIN W.-Nr. 1.4301
Obežné koleso:	AISI 304
Inštalácia:	
Výtlakové hrdlo:	Rp 1 1/2
Max. inštal. hĺbka:	7 m
Inštalácia suchá/mokrú:	D/S
Inštalácia:	horizont. alebo vertikál.
Kvapalina:	
erpaná kvapalina:	Akákovek Newtonovská kvapalina
Rozsah teploty kvapaliny:	0 .. 55 °C
Hustota:	998.2 kg/m ³
Elektrické údaje:	
P1:	1.2 kW
P2:	0.8 kW
f:	50 Hz
U:	3 x 400 V
Menovitý el. prúd:	2.1 A
Cos phi - účinník:	0.87
n:	2810 rpm
Krytie IP:	IP68
Izolácia:	F
Motorová ochrana:	ŽIADNY
Teplotná ochrana:	externá
Dĺžka kábla:	10 m
Káblková koncovka:	NONE
Riadiace jednotky:	
Hladinový spínač:	plavák. spínač
Iné:	
čistá hmotnosť:	16 kg
Hrubá hmotnosť:	18.2 kg
Dánina:	391314331
Švédina:	5880112
Fínina:	4822578
Krajina pôvodu:	HU
Tarifná klasifikácia:	84137021

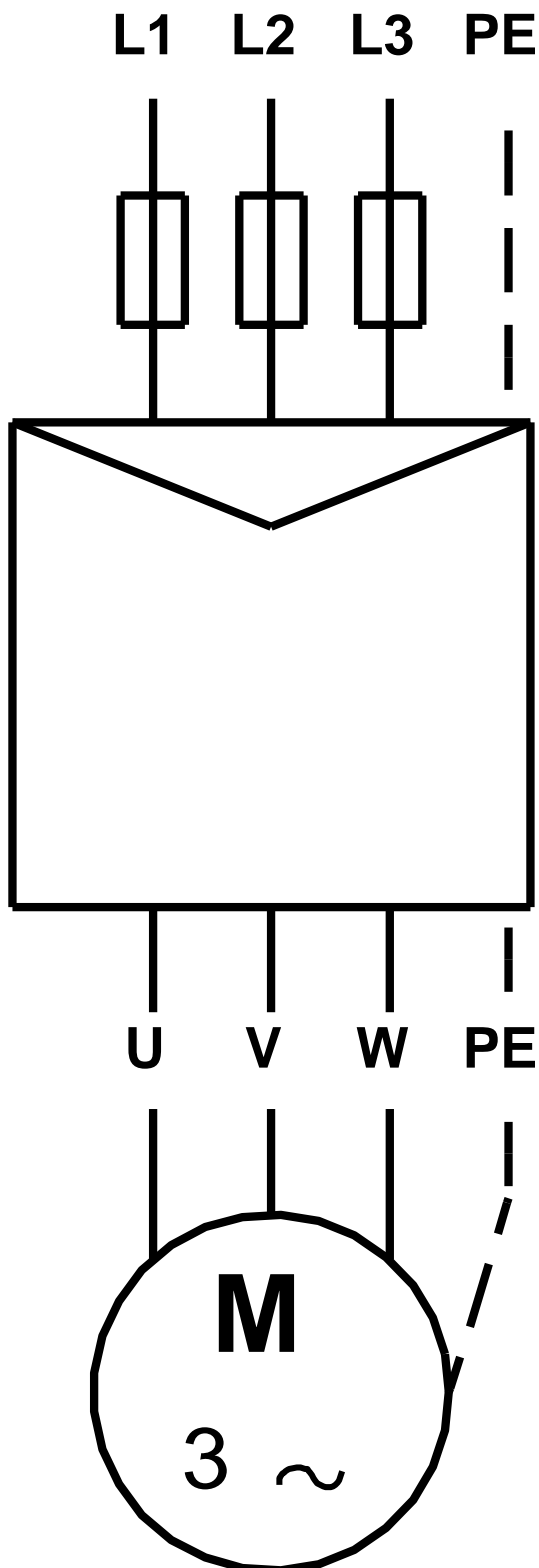


96010925 Unilift AP12.40.08.A3 50 Hz



Upozornenie! Všetky jednotky musia byť v [mm], pokiaľ nie je uvedené inak.
Poznámka: Tento zjednodušený rozmerový náčrtok nezobrazuje všetky detaily.

96010925 Unilift AP12.40.08.A3 50 Hz



Upozornenie! Všetky jednotky sú v [mm], pokiaľ nie je uvedené inak!



Názov spoločnosti: VPK, s.r.o.
Vytvoril: Baloga Martin
Telefón: +421 944 258 730
Email: info@cerpacia-technika.sk
Dátum: 3.2.2021

Objednávacie údaje:

Názov výrobku: Unilift AP12.40.08.A3
Množstvo: 1
Objednacie číslo: 96010925
Cena:

Celkom: Cena na požiadanie