
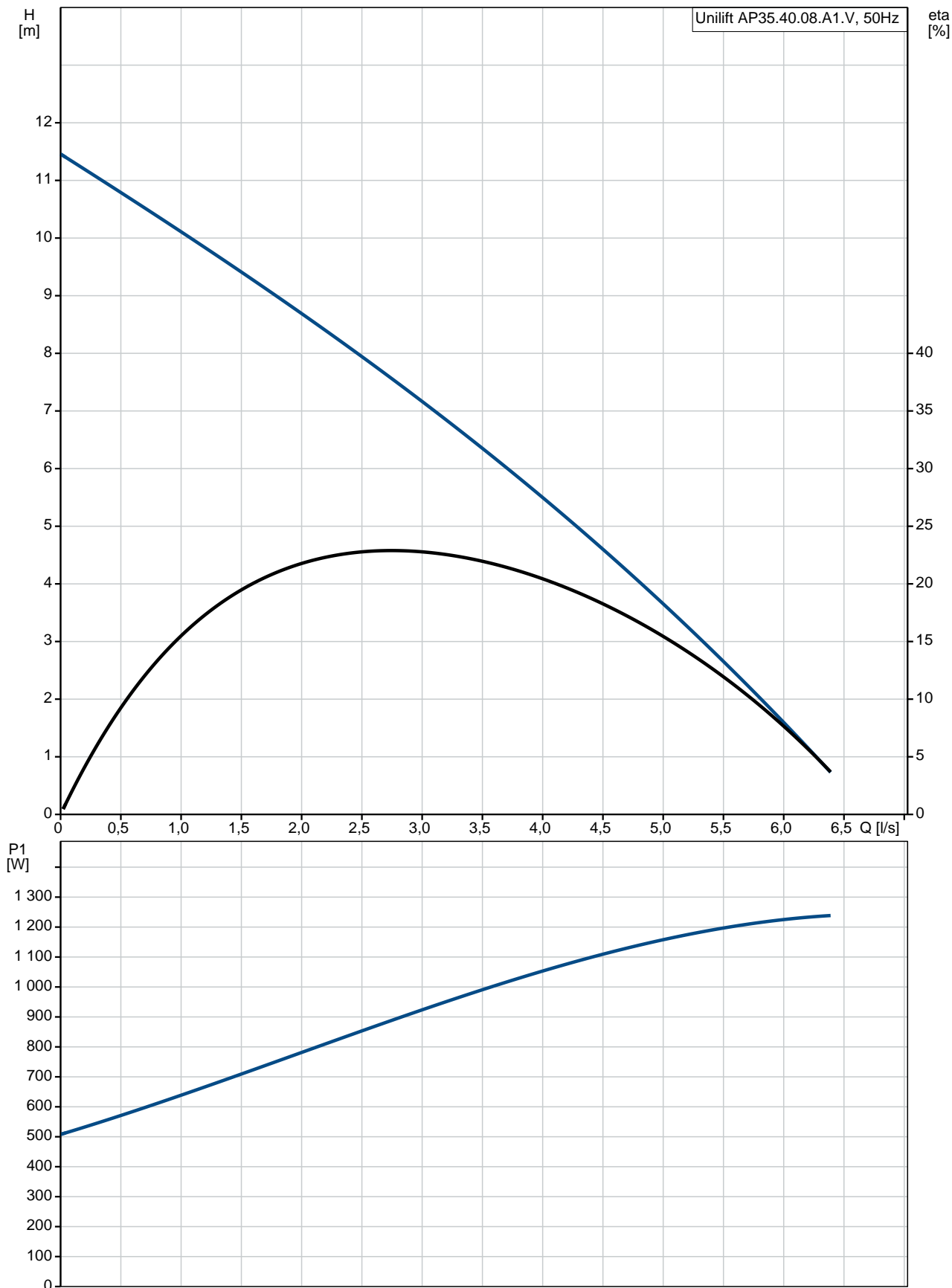


Množstvo	Popis
1	<p data-bbox="268 338 539 365">Unilift AP35.40.08.A1.V</p>  <p data-bbox="660 925 1289 947">Poznámka: Obrázok produktu sa môže líši od skutočného produktu</p> <p data-bbox="268 956 555 981">Objednacie číslo: 96010983</p> <p data-bbox="268 985 632 1010">Ponorné odvodňovacie čerpadlo.</p> <p data-bbox="268 1046 1150 1189">Vertikálne jednostupové ponorné čerpadlo v nerezovom prevedení s vertikálnym výtlakom. Fáza: hrdlom a s integrovaným ponorným 1-fázovým úplne uzavretým motorom s izoláciou triedy F s tepelnou nadprúdovou ochranou.</p> <p data-bbox="268 1225 815 1283">Čerpadlo je vybavené sacím košom a hladinovým spínačom pre automatický štart / stop.</p> <p data-bbox="268 1314 1185 1373">Typ obežného kolesa: Obežné koleso je typu VORTEX s priechodnosťou spodnej vody, dažďovej vody a pod.</p> <p data-bbox="268 1404 852 1462">Čerpadlo je vybavené dvojitou upchávkou a komorou s netoxickou špeciálnou olejovou náplňou.</p> <p data-bbox="268 1494 804 1637">Čerpadlo je vybavené chladiacim plášťom zaisťujúcim neustále chladenie motora čerpanou kvapalinou a gumovými kovými ložiskami s trvalou tukovou náplňou, ktoré sa vyznačujú dlhou životnosťou.</p> <p data-bbox="268 1668 1094 1874">Čerpadlo je vhodné pre okamžité použitie a je vybavené rukoväťou a privodným elektrickým káblom s dĺžkou 10 m. Privodný elektrický kábel je vybavený pripojovacou vidlicou a káblový priechodník má zaliatu špeciálnou sklolaminátovou tesniacou zmesou pre zamedzenie prístupu vlhkosti do statorového vinutia motora.</p> <p data-bbox="268 1937 1015 2054">Kvapalina: čerpaná kvapalina: Akákoľvek Newtonovská kvapalina Rozsah teploty kvapaliny: 0 .. 55 °C Hustota: 998.2 kg/m³</p>

Množstvo	Popis
	<p>Techn.:</p> <p>Typ obežného kola: VORTEX</p> <p>Priechodnosť: 35 mm</p> <p>Materiály:</p> <p>Teleso erpadla: Nehrdzavejúca oce DIN W.-Nr. 1.4301 AISI 304</p> <p>Obežné koleso: Nehrdzavejúca oce DIN W.-Nr. 1.4301 AISI 304</p> <p>Inštalácia:</p> <p>Výtlakové hrdlo: Rp 1 1/2</p> <p>Max. inštalovaná hĺbka: 7 m</p> <p>Elektrické údaje:</p> <p>Typ motora 1-fázový: PSC</p> <p>P1: 1.2 kW</p> <p>f: 50 Hz</p> <p>U: 1 x 230 V</p> <p>Menovitý el. prúd: 5.5 A</p> <p>Cos phi - úhinník: 0.98</p> <p>n: 2795 rpm</p> <p>Veľkosť kondenzátora - prevádzka: 16 µF/400 V</p> <p>Krytie IP: IP68</p> <p>Izolácia: F</p> <p>Dĺžka kábla: 10 m</p> <p>Káblková koncovka: SCHUKO</p> <p>Iné:</p> <p>čistá hmotnosť: 13.9 kg</p> <p>Hrubá hmotnosť: 15.2 kg</p> <p>Dánina: 391317331</p> <p>Švédina: 5885789</p> <p>Fínina: 4822570</p> <p>Nórina: 9045649</p> <p>Krajina pôvodu: HU</p> <p>Tarifná klasifikácia: 84137021</p>

96010983 Unilift AP35.40.08.A1.V 50 Hz



Popis	Hodnota
-------	---------

Všeobecné informácie:

Názov produktu: Unilift AP35.40.08.A1.V
Objednacie číslo: [96010983](#)
číslo EAN: 5700390901417

Cena:

Techn.:

Maximum flow: 5 l/s
Max. prietok: 5 l/s
Max. dopravná výška: 11 m
Typ obežného kolesa: VORTEX
Priechodnosť: 35 mm

Materiály:

Teleso erpadla: Nehrdzavejúca oce
Teleso erpadla: DIN W.-Nr. 1.4301
Teleso erpadla: AISI 304
Obežné koleso: Nehrdzavejúca oce
Obežné koleso: DIN W.-Nr. 1.4301
Obežné koleso: AISI 304

Inštalácia:

Výtláčkové hrdlo: Rp 1 1/2
Max. inštalácia hĺbka: 7 m
Inštalácia suchá/mokrú: D/S
Inštalácia: horizont. alebo vertikál.

Kvapalina:

erpaná kvapalina: Akákoľvek Newtonovská kvapalina
Rozsah teploty kvapaliny: 0 .. 55 °C
Hustota: 998.2 kg/m³

Elektrické údaje:

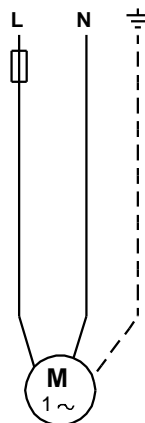
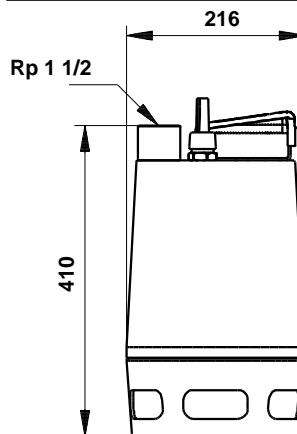
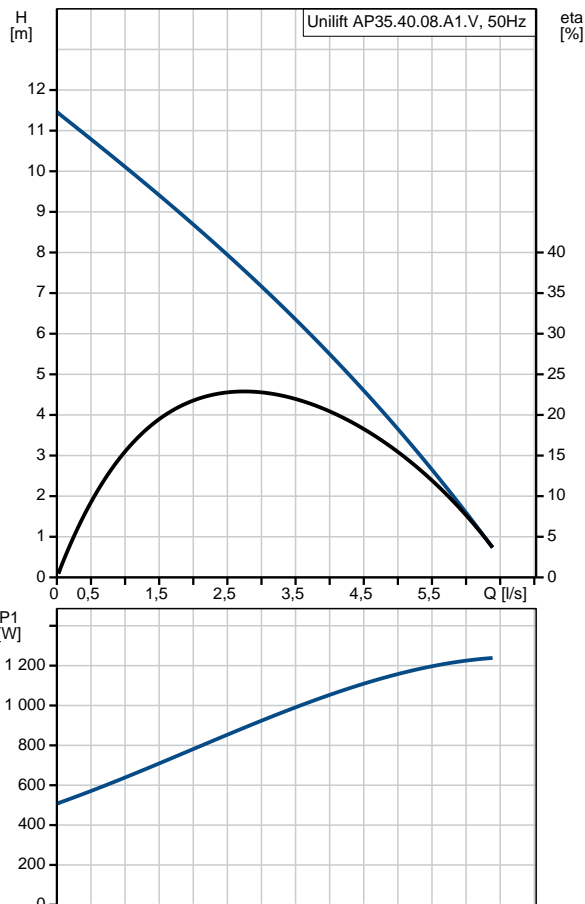
Typ motora 1-fázový: PSC
P1: 1.2 kW
P2: 0.7 kW
f: 50 Hz
U: 1 x 230 V
Menovitý el. prúd: 5.5 A
Cos phi - úhinník: 0.98
n: 2795 rpm
Veľkosť kondenzátora - prevádzka: 16 µF/400 V
Krytie IP: IP68
Izolácia: F
Motorová ochrana: KONTAKT
Teplotná ochrana: interná
Dĺžka kábla: 10 m
Káblková koncovka: SCHUKO

Riadiace jednotky:

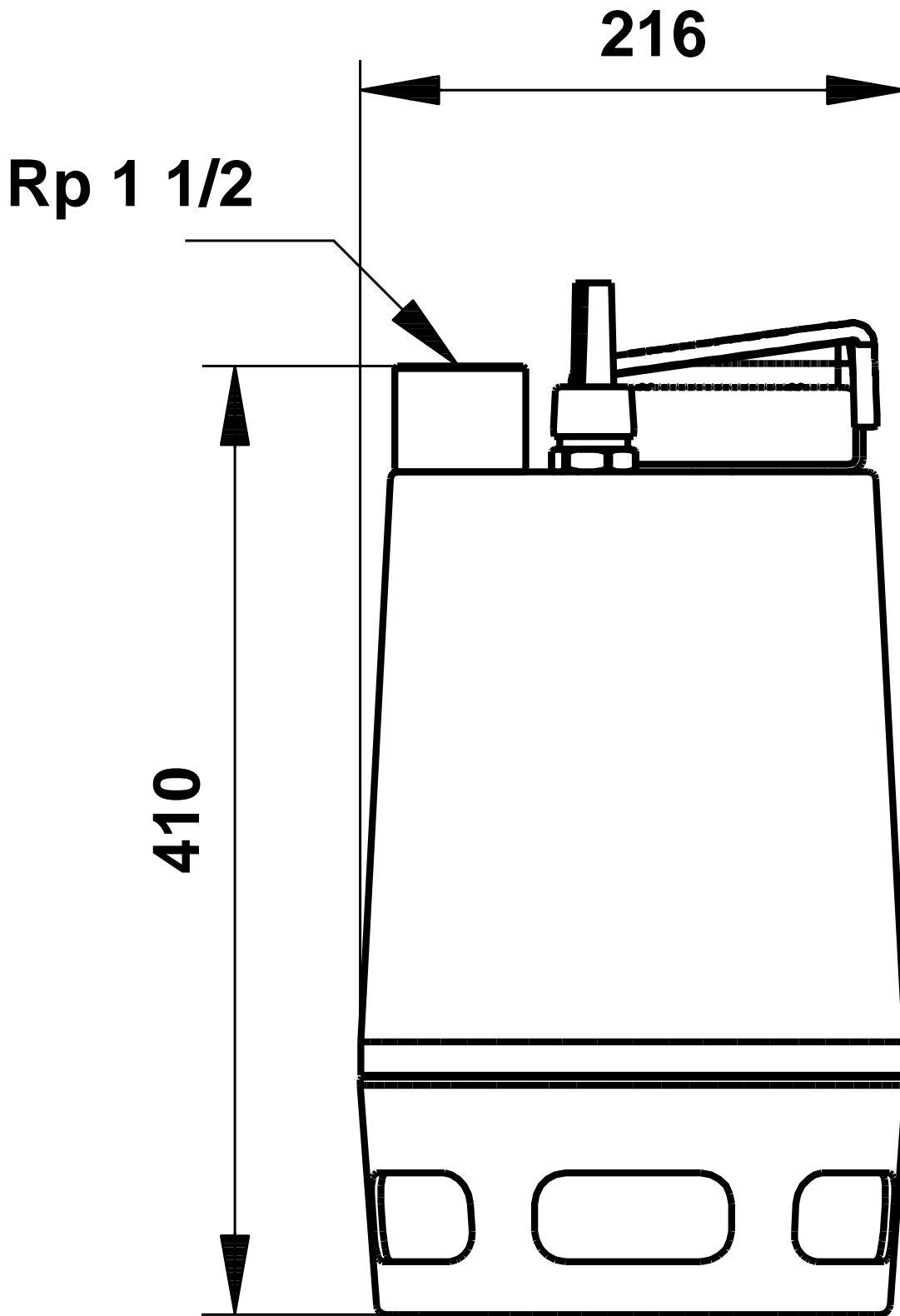
Hladinový spínač: plavák. spínač

Iné:

čistá hmotnosť: 13.9 kg
Hrubá hmotnosť: 15.2 kg
Dánina: 391317331
Švédina: 5885789
Fínina: 4822570
Nórina: 9045649
Krajina pôvodu: HU
Tarifná klasifikácia: 84137021



96010983 Unilift AP35.40.08.A1.V 50 Hz



Upozornenie! Všetky jednotky musia byť v [mm], pokiaľ nie je uvedené inak.
Poznámka: Tento zjednodušený rozmerový náčrtok nezobrazuje všetky detaily.

96010983 Unilift AP35.40.08.A1.V 50 Hz



Upozornenie! Všetky jednotky sú v [mm], pokiaľ nie je uvedené inak!



Názov spoločnosti: VPK, s.r.o.
Vytvoril: Baloga Martin
Telefón: +421 944 258 730
Email: info@cerpacia-technika.sk
Dátum: 3.2.2021

Objednávacie údaje:

Názov výrobku: Unilift AP35.40.08.A1.V
Množstvo: 1
Objednacie číslo: 96010983
Cena:

Celkom: Cena na požiadanie