

## List údajov

## Hydraulické údaje

Koeficient minimálnej účinnosti (MEI)	0.7
Maximálny prevádzkový tlak $P_N$	15 bar
Max. obsah piesku	50 g/m <sup>3</sup>
Max. hĺbka ponoru	200,00 m
Prietok max. $Q_{max}$	2,5 m <sup>3</sup> /h
Optimálny prietok $Q_{opt}$	2,2 m <sup>3</sup> /h
Max. dopravná výška $H_{max}$	139,0 m
Optimálna dopravná výška $H_{opt}$	98,32 m
Min. teplota média $T_{min}$	3 °C
Max. teplota média $T_{max}$	30 °C

## Údaje o motore

Pripojenie na sieť	3~400 V, 50 Hz
Menovitý výkon motora $P_2$	1,10 kW
Menovité otáčky $n$	2840 1/min
Menovitý prúd $I_N$	2,95 A
Rozbehový prúd $I$	14,3 A
Druh zapínania	Priamo (D)
Účinník $\cos \varphi$	0.76
Max. frekvencia spínania $t$	20 1/h
Priemer motora $DM$	97 mm

## Kábel

Dĺžka pripojovacieho kábla	1,8 m
Konštrukcia kábla	4G1,5 mm <sup>2</sup>

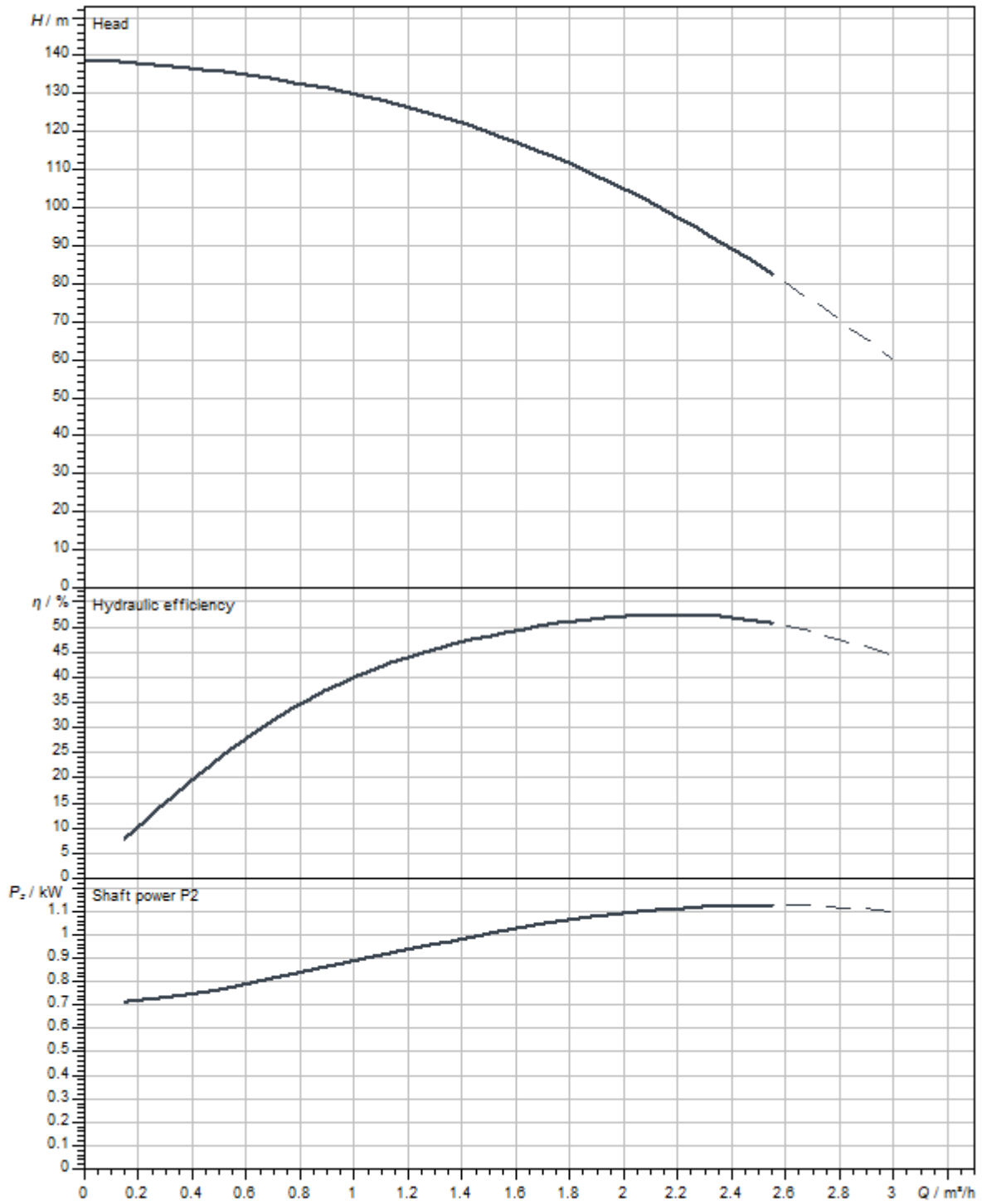
## Materiály

Teleso čerpadla	Stainless steel
Obežné koleso	PPE
Hriadeľ	Stainless steel
Materiál motora	Stainless steel

## Montážne rozmery

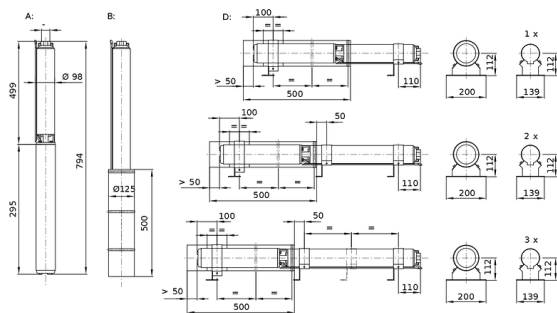
Potrubná prípojka na strane výtlaku	Rp 1¼
-------------------------------------	-------

Charakteristiky



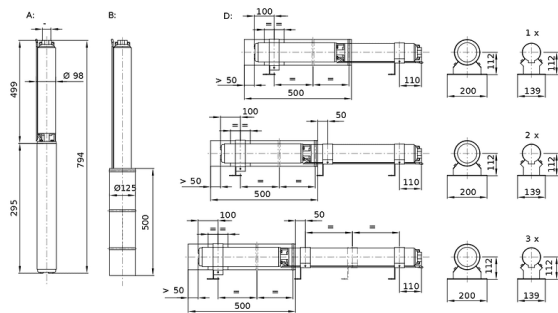
## Rozmery a rozmerové výkresy

### Wilo-Sub TWU 4



A = vertikálne, B = vertikálne s chladiacim plášťom, D = horizontálne s chladiacim plášťom

Wilo-Sub TWU 4



A = vertikálne, B = vertikálne s chladiacim plášťom, D = horizontálne s chladiacim plášťom

## Informácia k objednávke

## Údaje o produkte

Výrobok	Wilo
Označenie produktu	Sub TWU 4.02-20-C (3~400 V, 50 Hz)
Číslo položky	6049347
Číslo EAN	4044966516010
Farba	Strieborná
Minimálne množstvo pri objednávaní	1
Dostupnosť na trhu	2010-01-01

## Dimension, weight

Dĺžkový rozmer s obalom	1150 mm
Dĺžka <i>L</i>	794 mm
Výškový rozmer s obalom	200 mm
Výška <i>H</i>	98 mm
Šírkový rozmer s obalom	200 mm
Šírka <i>W</i>	98 mm
Brutto hmotnosť cca <i>m</i>	16,8 kg
Netto hmotnosť cca <i>m</i>	16 kg

## Packaging

Počet na jednu vrstvu	1
Vlastnosť obalu	Prepravný obal
Druh obalu	Kartón
Počet na jednej palete	1

## Popis

Plne zaplavovateľné, viacstupňové ponorné motorové čerpadlo s radiálnymi alebo polo-axiálnymi obežnými kolesami článkovej konštrukcie pre vertikálnu alebo horizontálnu inštaláciu, s integrovanou spätnou klapkou. Motor na striedavý prúd alebo trojfázový motor odolný voči korózii, pre priamy štart s náplňou vody a glykolu. Hermeticky zaliaty s lakovou izoláciou vinutia, ponorený v živici a so samopremazávacími ložiskami. Na chladenie motora sa využíva čerpané médium. Preto musí byť agregát vždy prevádzkovaný v ponorenom stave. Horizontálnu inštaláciu je nutné vykonať v spojení s chladiacim plášťom.

Na čerpanie vody z vrtov s maximálnu hĺbkou ponoru 200 m a max. obsahom piesku 50 g/m<sup>3</sup>.

### Rozsah dodávky:

- > Hydraulika + motor zmontované
- > Pripojovací kábel s povolením na použitie v oblasti zásobovania pitnou vodou
- > Variant na striedavý prúd vrátane skriňového rozvádzača s kondenzátorom, tepelnou ochranou motora a zapínačom/vypínačom
- > Návod na montáž a obsluhu

### Prevádzkové údaje

Čerpané médium	Water
Max. dopravná výška $H_{max}$	139,0 m

### Jednotka

Koeficient minimálnej účinnosti (MEI)	0.7
Potrubná prípojka na strane výtlaku	Rp 1¼
Maximálny prevádzkový tlak $p$	40,0 bar
Max. obsah piesku	50 g/m <sup>3</sup>
Druh ochrany motora	IP68
Max. hĺbka ponoru	200,00 m
Min. teplota média $T_{min}$	3 °C
Max. teplota média $T_{max}$	30 °C
Netto hmotnosť cca $m$	16 kg
Rozmery $D_{max}$	98 mm

### Údaje o motore

Pripojenie na sieť	3~400 V, 50 Hz
Menovitý výkon motora $P_2$	1,10 kW
Menovité otáčky $n$	2840 1/min
Menovitý prúd $I_N$	2,95 A
Druh zapínania	Priamo (D)
Max. frekvencia spínania $t$	20 1/h
Priemer motora $DM$	97 mm
Min. rýchlosť prúdenia na motore $m/s$	0,08 m/s

### Kábel

Dĺžka pripojovacieho kábla	1,8 m
Konštrukcia kábla	4G1,5 mm <sup>2</sup>

### Materiály

Teleso čerpadla	Stainless steel
Materiál motora	Stainless steel
Hriadel'	Stainless steel
Obežné koleso	PPE

### Informácie o umiestnení objednávok

Netto hmotnosť cca $m$	16 kg
Výrobok	Wilo
Označenie produktu	Sub TWU 4.02-20-C (3~400 V, 50 Hz)
Číslo položky	6049347