

## List údajov

## Hydraulické údaje

Maximálny prevádzkový tlak $P_N$	10 bar
Prietok $Q_{max}$	2,7 m <sup>3</sup> /h
Minimálna prítoková výška pri 50 °C	0,5 m
Minimálna prítoková výška pri 95 °C	3 m
Minimálna prítoková výška pri 110 °C	10 m
Min. teplota média $T_{min}$	-10 °C
Max. teplota média $T_{max}$	95 °C
Max. teplota média pri max. teplote okolia +25 °C $T_{max}$	95 °C
Max. teplota média pri max. teplote okolia +40 °C $T_{max}$	95 °C
Teplota okolia min. $T_{min}$	-10 °C
Max. teplota okolia $T_{max}$	40 °C

## Údaje o motore

Koeficient energetickej účinnosti (EEI)	0.20
Pripojenie na sieť	1~230 V ±10%, 50/60 Hz
Menovitý výkon $P_2$	15 W
Min. počet otáčok $n_{min}$	700 1/min
Max. počet otáčok $n_{max}$	3400 1/min
Príkion (min.) $P_{1 min}$	4 W
Príkion $P_{1 max}$	20 W
Rušivé vyžarovanie	EN 61000-6-3
Odolnosť proti rušeniu	EN 61000-6-2
Elektromagnetická kompatibilita	EN 61800-3
Káblková priechodka	1 x PG11
Izolačná trieda	F
Druh ochrany	IPX4D

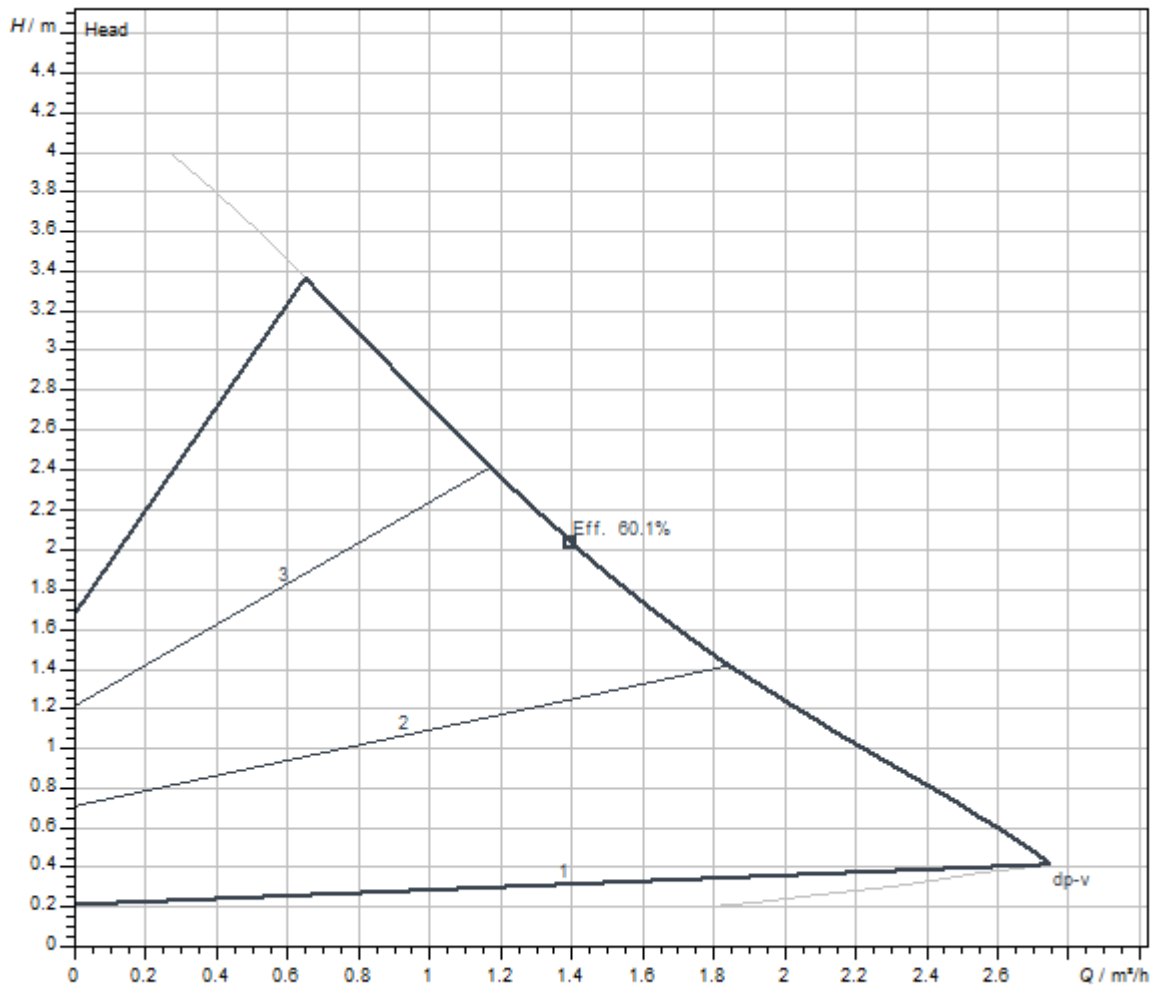
## Materiály

Teleso čerpadla	5.1300, EN-GJL-200
Obežné koleso	PP-GF40
Hriadeľ	nerezová oceľ
Materiál ložiska	Uhlie, impregnovaný kovom

## Montážne rozmery

Potrubná prípojka na strane výtlaku	G 1½
Potrubná prípojka na nasávacej strane	G 1½
Konštrukčná dĺžka $l_0$	130 mm

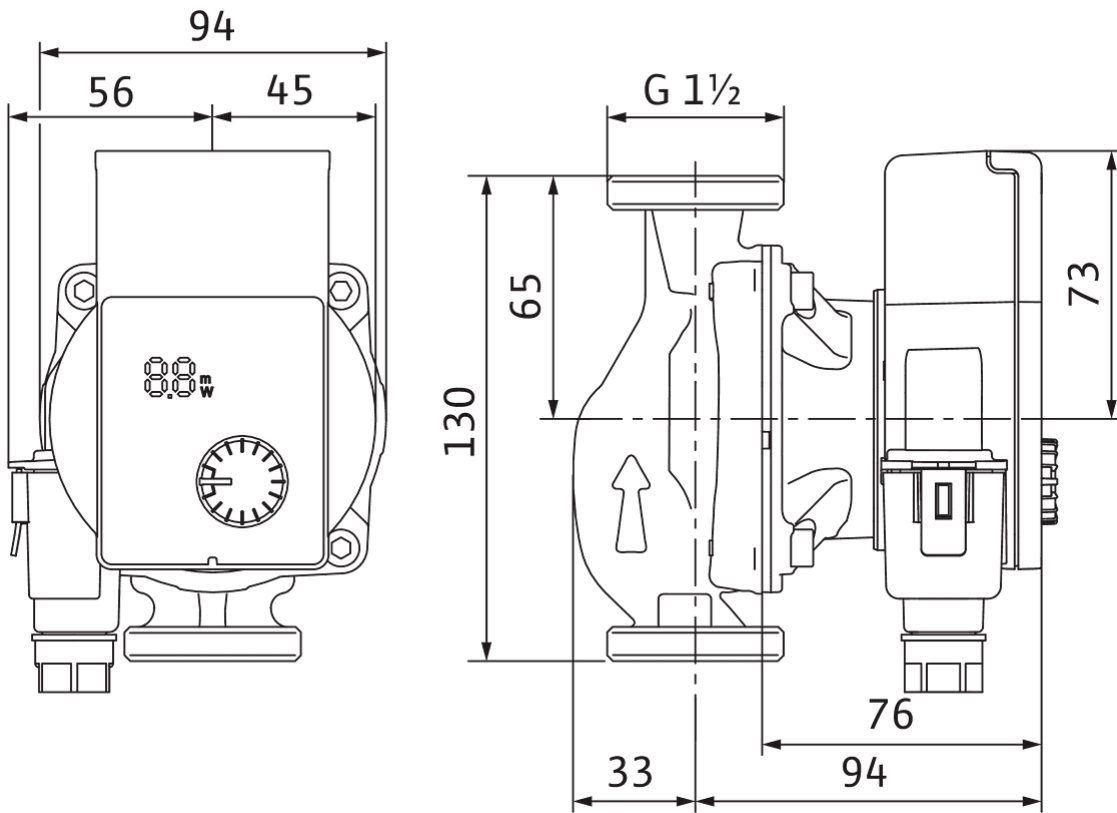
## Charakteristiky



Čerpané médium	Water 100 %
Teplota média $T$	20.00 °C
Počet otáčok v prevádzkovom bode	2900 1/min

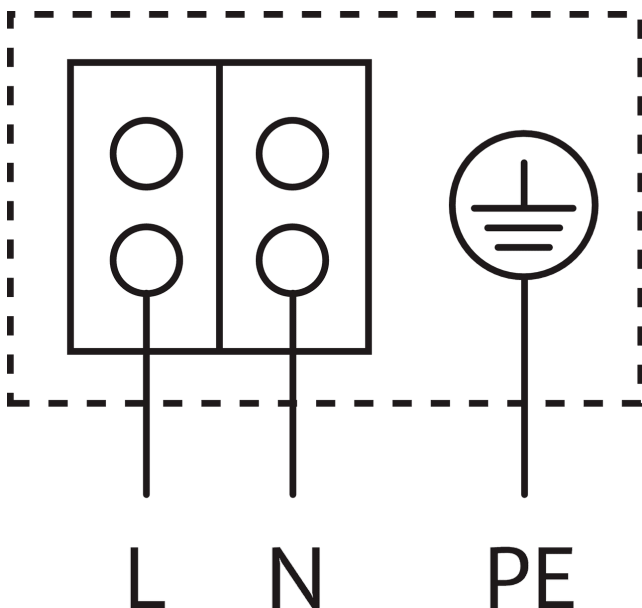
Rozmery a rozmerové výkresy

Yonos PICO1.0 25/1-4-130



## Schéma zapojenia svorkovnice

Eco PICO-NOVA



Motor odolný voči blokovaciemu prúdu

Jednofázový motor (EM) 2-pólový - 1~230 V, 50 Hz

## Informácia k objednávke

## Údaje o produkte

Výrobok	Wilo
Označenie produktu	Yonos PICO1.0 25/1-4-130
Číslo položky	4248083
Číslo EAN	4062679182001
Farba	Zelená
Minimálne množstvo pri objednávaní	1
Dostupnosť na trhu	2021-07-19

## Rozmery a hmotnosti

Dĺžkový rozmer s obalom	194 mm
Dĺžka <i>L</i>	138 mm
Výškový rozmer s obalom	105 mm
Výška <i>H</i>	102 mm
Šírkový rozmer s obalom	174 mm
Šírka <i>W</i>	131 mm
Brutto hmotnosť cca <i>m</i>	1,9 kg
Netto hmotnosť cca <i>m</i>	1,7 kg

## Obal

Počet na jednu vrstvu	24
Vlastnosť obalu	Predajný obal
Druh obalu	Kartón
Počet na jednej palete	198

## Popis

Vysokoučinné čerpadlo Wilo-Yonos PICO1.0, elektronicky regulované. Bezúdržbové mokrobežné obehové čerpadlo so skrutkovým pripojením, s EC motorom odolným proti blokovaciemu prúdu a integrovanou elektronickou reguláciou výkonu na bezstupňovú reguláciu tlakového rozdielu. Môže sa použiť pre všetky systémy kúrenia a klimatizácie.

Regulačný režim voliteľný podľa použitia radiátorov/podlahového vykurovania.

Sériovo s:

- > Predvoliteľné regulačné režimy pre optimálne prispôsobenie zaťaženiu:
- > Konštantný tlakový rozdiel ( $\Delta p$ -c)

- > Variabilný tlakový rozdiel ( $\Delta p$ -v)
- > LED indikácia:
  - > Zobrazenie aktuálnej dopravnej výšky pri nastavení
  - > Indikácia priebežnej spotreby vo W
  - > Zobrazenie poruchových hlásení (chybové kódy)
  - > Zobrazenie aktivovanej funkcie odvodu vzduchu
- > Manuálna funkcia odvodu vzduchu pre odvodu vzduchu komoru rotora
- > Integrovaná ochrana motora
- > Automatická funkcia odblokovania
- > Elektrická rýchloprípojka so zástrčkou Wilo-Connector

### Prevádzkové údaje

teplota média $T$	-10 °C
teplota okolia $T$	-10 °C
Maximálny prevádzkový tlak $P_N$	10 bar
Minimálna prítoková výška pri 50 °C	0,5 m
Minimálna prítoková výška pri 95 °C	3 m
Minimálna prítoková výška pri 110 °C	10 m

### Údaje o motore

Koeficient energetickej účinnosti (EEI)	0.20
Rušivé vyžarovanie	EN 61000-6-3
Odolnosť proti rušeniu	EN 61000-6-2
Pripojenie na sieť	1~230 V, 50/60 Hz
Príkion $P_{1 \max}$	20 W
Min. počet otáčok $n_{\min}$	700 1/min
Max. počet otáčok $n_{\max}$	3400 1/min
Druh ochrany motora	IPX4D
Káblková priechodka	1 x PG11

### Materiály

Teleso čerpadla	5.1300, EN-GJL-200
Obežné koleso	PP-GF40
Hriadeľ	nerezová oceľ
Materiál ložiska	Uhlie, impregnovaný kovom

### Montážne rozmery

Potrubná prípojka na nasávacej strane	G 1½
Potrubná prípojka na strane výtlaku	G 1½
Konštrukčná dĺžka $l_0$	130 mm

### Informácie o umiestnení objednávok

Výrobok	Wilo
Označenie produktu	Yonos PICO1.0 25/1-4-130
Netto hmotnosť cca $m$	1,7 kg
Číslo položky	4248083