

List údajov

Hydraulické údaje

Maximálny prevádzkový tlak P_N	10 bar
Minimálna prítoková výška pri 50 °C	0,5 m
Minimálna prítoková výška pri 95 °C	3 m
Minimálna prítoková výška pri 110 °C	10 m
Min. teplota média T_{min}	-10 °C
Max. teplota média T_{max}	110 °C
Max. teplota média pri max. teplote okolia +25 °C T_{max}	110 °C
Max. teplota média pri max. teplote okolia +40 °C T_{max}	95 °C
Teplota okolia min. T_{min}	-10 °C
Max. teplota okolia T_{max}	40 °C

Údaje o motore

Koeficient energetickej účinnosti (EEI)	0.18
Pripojenie na sieť	1~230 V ±10%, 50/60 Hz
Menovitý výkon P_2	30 W
Min. počet otáčok n_{min}	700 1/min
Max. počet otáčok n_{max}	4200 1/min
Príkion (min.) $P_{1 min}$	3 W
Príkion $P_{1 max}$	40 W
Rušivé vyžarovanie	EN 61000-6-3
Odolnosť proti rušeniu	EN 61000-6-2
Elektromagnetická kompatibilita	EN 61800-3
Káblková priechodka	1 x PG11
Izolačná trieda	F
Druh ochrany	IPX4D

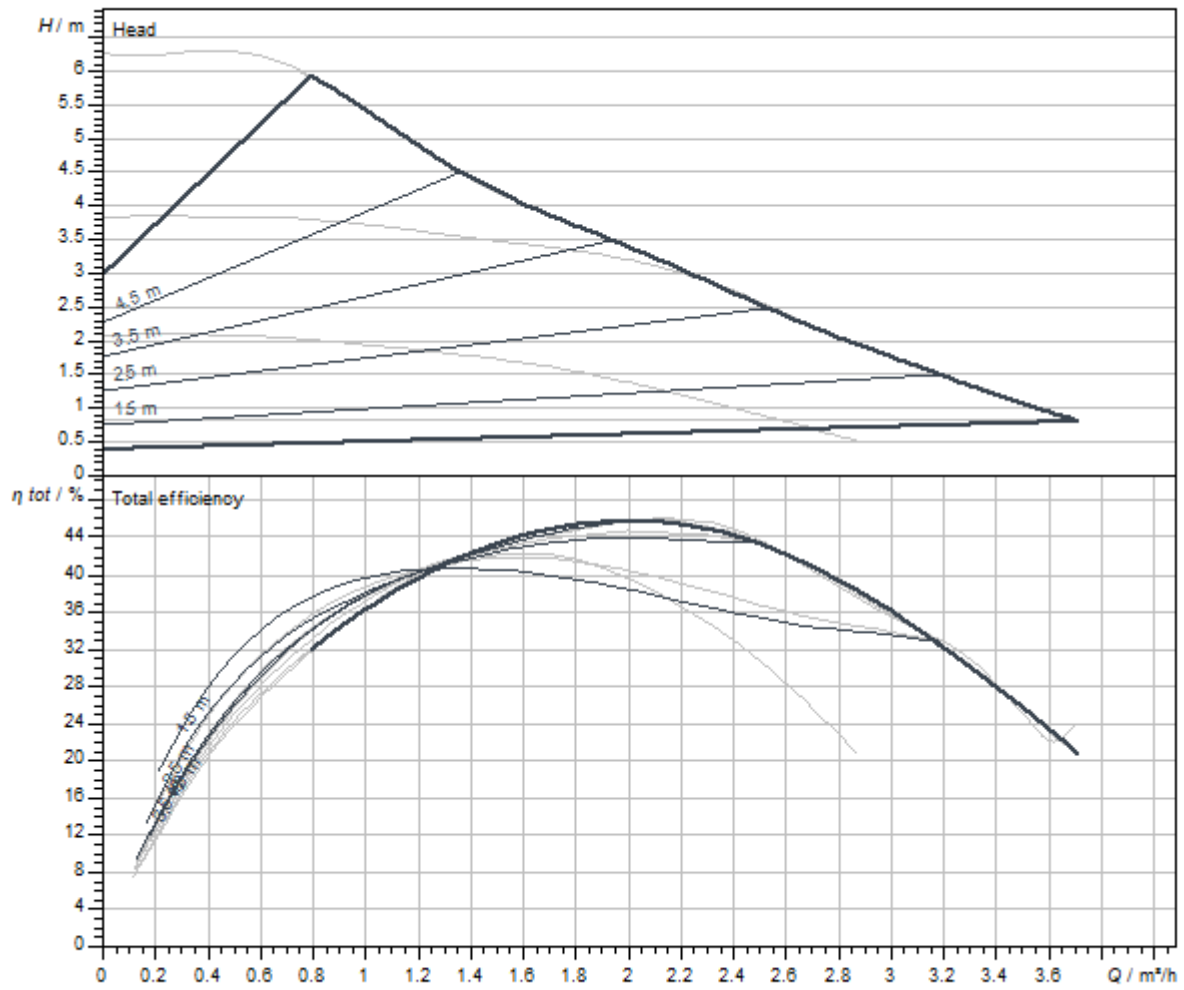
Materiály

Teleso čerpadla	5.1300, EN-GJL-200
Obežné koleso	PP-GF40
Hriadeľ	nerezová oceľ
Materiál ložiska	Uhlie, impregnovaný kovom

Montážne rozmery

Potrubná prípojka na strane výtlaku	G 1
Potrubná prípojka na nasávacej strane	G 1
Konštrukčná dĺžka l_0	130 mm

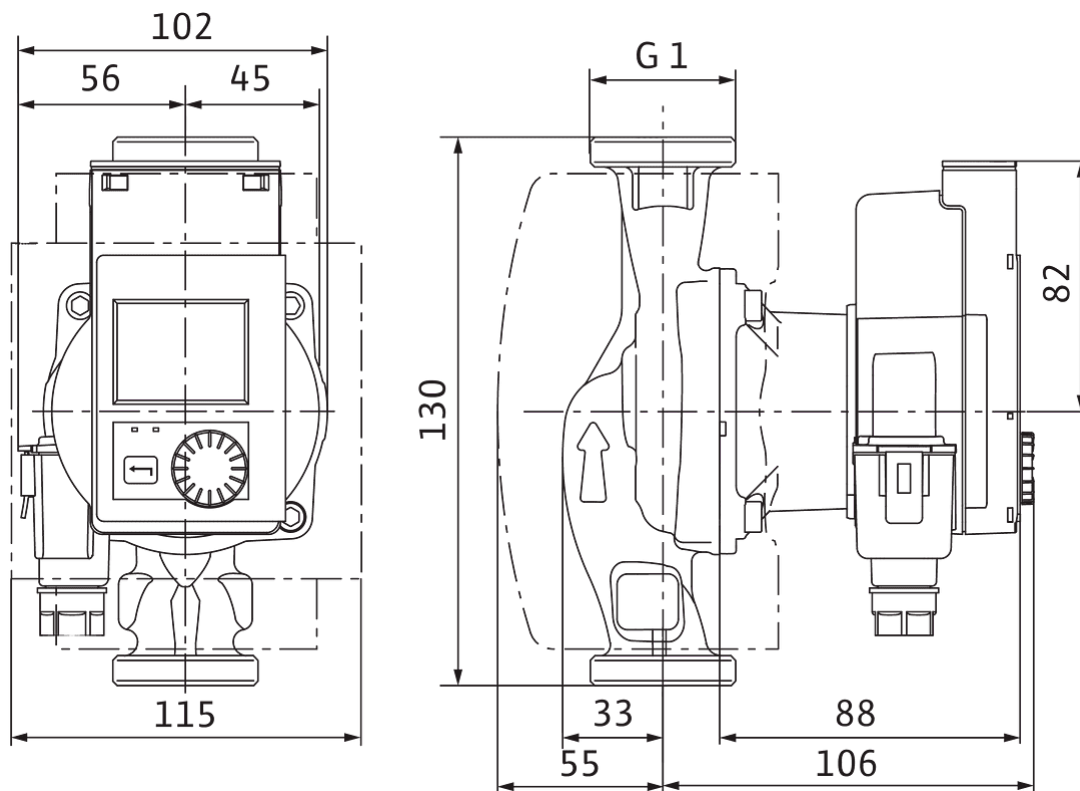
Charakteristiky



Čerpané médium	Water 100 %
Teplota média T	20.00 °C
Počet otáčok v prevádzkovom bode	4149 1/min

Rozmery a rozmerové výkresy

Stratos PICO 15/0,5-6



Informácia k objednávke

Údaje o produkte

Výrobok	Wilo
Označenie produktu	Stratos PICO 15/0,5-6
Číslo položky	4244391
Číslo EAN	4062679126043
Farba	Zelená
Minimálne množstvo pri objednávaní	1
Dostupnosť na trhu	2022-01-01

Rozmery a hmotnosti

Dĺžkový rozmer s obalom	194 mm
Dĺžka <i>L</i>	160 mm
Výškový rozmer s obalom	121 mm
Výška <i>H</i>	114 mm
Šírkový rozmer s obalom	213 mm
Šírka <i>W</i>	165 mm
Brutto hmotnosť cca <i>m</i>	1,9 kg
Netto hmotnosť cca <i>m</i>	1,6 kg

Obal

Počet na jednu vrstvu	20
Vlastnosť obalu	Predajný obal
Druh obalu	Kartón
Počet na jednej palete	146

Popis

Vysokovýkonné čerpadlo WILO-Stratos PICO, elektronicke regulované

Mokrobežné obehové čerpadlo so závitovým pripojením, synchronným motorom odolným proti blokovaciemu prúdu podľa technológie ECM (až do 90% úspora energie v porovnaní s neregulovaným čerpadlom) a integrovanou elektronicke reguláciou výkonu pre plynulú reguláciu tlakového rozdielu.

Môže sa použiť pre všetky systémy kúrenia a klimatizácie (-10 °C až +110 °C).

Regulačný režim voliteľný podľa použitia radiátorov/podlahového vykurovania.

Regulačné režimy:

- > Permanentné automatické prispôsobenie výkonu na potrebu zariadenia bez určenej požadovanej hodnoty **Wilo-Dynamic Adapt plus** (nastavenie z výroby)
- > Pomocník nastavenia pre **Počet vykurovacích telies** alebo **Plocha podlahového vykurovania**
- > Variabilný tlakový rozdiel (**$\Delta p-v$**)
- > Konštantný tlakový rozdiel (**$\Delta p-c$**)
- > Konštantný počet otáčok (**$n-const$**)

Funkcie:

- > Automatický útlmový režim
- > Zobrazenie hlásenia o poruche/výstrahe vrátane popisu a kódu poruchy v texte
- > Odvzdušňovací proces na automatické odvzdušnenie priestoru rotora
- > Manuálna funkcia opätovného spustenia k doplnkovému odblokovaniu čerpadla v prípade potreby
- > Blokované tlačidlá
- > Funkcia na zresetovanie počítadla prúdu alebo nastavení na nastavenia z výroby
- > Rozpoznanie chodu nasucho
- > Automatická funkcia odblokovania a integrovaná ochrana motora
- > Podporuje hydraulické vyrovnanie pomocou aplikácie Wilo-Assistant

Vyhotovienie:

- > Grafický farebný displej s ovládaním prostredníctvom plochy manuálneho ovládania pomocou jedného tlačidla
- > Zásuvka pre komunikačný modul Wilo ako rozhranie napr. pre Bluetooth
- > Čítanie a nastavenie prevádzkových údajov, ako aj napr. vytvorenie protokolu o uvedení do prevádzky prostredníctvom Bluetooth-rozhrania (ako príslušenstvo) pomocou aplikácie Wilo Assistant App
- > Minimálna spotreba len 3 W
- > Tepelná izolácia sérieve
- > 5-ročná záruka
- > Vysoká účinnosť kontrolovaná TÜV (možnosť stiahnutia na www.wilo.com/legal)

Voliteľné príslušenstvo:

- > Wilo-Smart Connect Modul BT pre spojenie Bluetooth s mobilnými koncovými zariadeniami pomocou aplikácie Wilo-Assistant

Prevádzkové údaje

teplota média T	-10 °C
teplota okolia T	-10 °C
Maximálny prevádzkový tlak P_N	10 bar
Minimálna prítoková výška pri 50 °C	0,5 m
Minimálna prítoková výška pri 95 °C	3 m
Minimálna prítoková výška pri 110 °C	10 m

Údaje o motore

Koeficient energetickej účinnosti (EEI)	0,18
Rušivé vyžarovanie	EN 61000-6-3
Odolnosť proti rušeniu	EN 61000-6-2
Pripojenie na sieť	1~230 V, 50/60 Hz
Príkion $P_{1\ max}$	40 W
Min. počet otáčok n_{\min}	700 1/min
Max. počet otáčok n_{\max}	4200 1/min

Údaje o motore

Druh ochrany motora	IPX4D
Káblková prechodka	1 x PG11

Materiály

Teleso čerpadla	5.1300, EN-GJL-200
Obežné koleso	PP-GF40
Hriadeľ	nerezová oceľ
Materiál ložiska	Uhlie, impregnovaný kovom

Montážne rozmery

Potrubná prípojka na nasávacej strane	G 1
Potrubná prípojka na strane výtlaku	G 1
Konstruktívna dĺžka <i>l₀</i>	130 mm

Informácie o umiestnení objednávok

Výrobok	Wilo
Označenie produktu	Stratos PICO 15/0,5-6
Netto hmotnosť cca <i>m</i>	1,6 kg
Číslo položky	4244391

Služby

Spoločnosť Wilo má dlhú tradíciu spolupráce s montážnymi firmami a výrobcami systémov. Dôležitou súčasťou našej filozofie partnerstva sú služby zákazníkom spoločnosti Wilo. Spoločne vypracujeme koncepciu služieb, ktorá bude zodpovedať vašim individuálnym požiadavkám – a vďaka nášmu know-how a osobnému poradenstvu zabezpečíme, aby vaše systémy fungovali energeticky efektívne, spoľahlivo a čo najefektívnejšie z hľadiska nákladov. Naši kompetentní servisní technici spoločnosti Wilo vám pomôžu rýchlo, spoľahlivo a v rámci príslušných termínov.

Odporúčané služby

Wilo-Live Assistant Service	2216415
Energy Solutions - mokrobežné čerpadlá	2219285

Ďalšie služby

Mokrobežné čerpadlá s predĺženou zárukou	2219589
Oprava - mokrobežné čerpadlá	2219609