

## List údajov

## Hydraulické údaje

Maximálny prevádzkový tlak $P_N$	10 bar
Minimálna prítoková výška pri 50 °C	0,5 m
Minimálna prítoková výška pri 95 °C	3 m
Minimálna prítoková výška pri 110 °C	10 m
Min. teplota média $T_{min}$	-10 °C
Max. teplota média $T_{max}$	110 °C
Max. teplota média pri max. teplote okolia +25 °C $T_{max}$	110 °C
Max. teplota média pri max. teplote okolia +40 °C $T_{max}$	95 °C
Teplota okolia min. $T_{min}$	-10 °C
Max. teplota okolia $T_{max}$	40 °C

## Údaje o motore

Koeficient energetickej účinnosti (EEI)	0.23
Pripojenie na sieť	1~230 V ±10%, 50/60 Hz
Menovitý výkon $P_2$	58 W
Min. počet otáčok $n_{min}$	500 1/min
Max. počet otáčok $n_{max}$	4800 1/min
Príkion (min.) $P_{1 min}$	3 W
Príkion $P_{1 max}$	75 W
Rušivé vyžarovanie	EN 61000-6-3
Odolnosť proti rušeniu	EN 61000-6-2
Elektromagnetická kompatibilita	EN 61800-3
Káblková priechodka	1 x PG11
Izolačná trieda	F
Druh ochrany	IPX4D

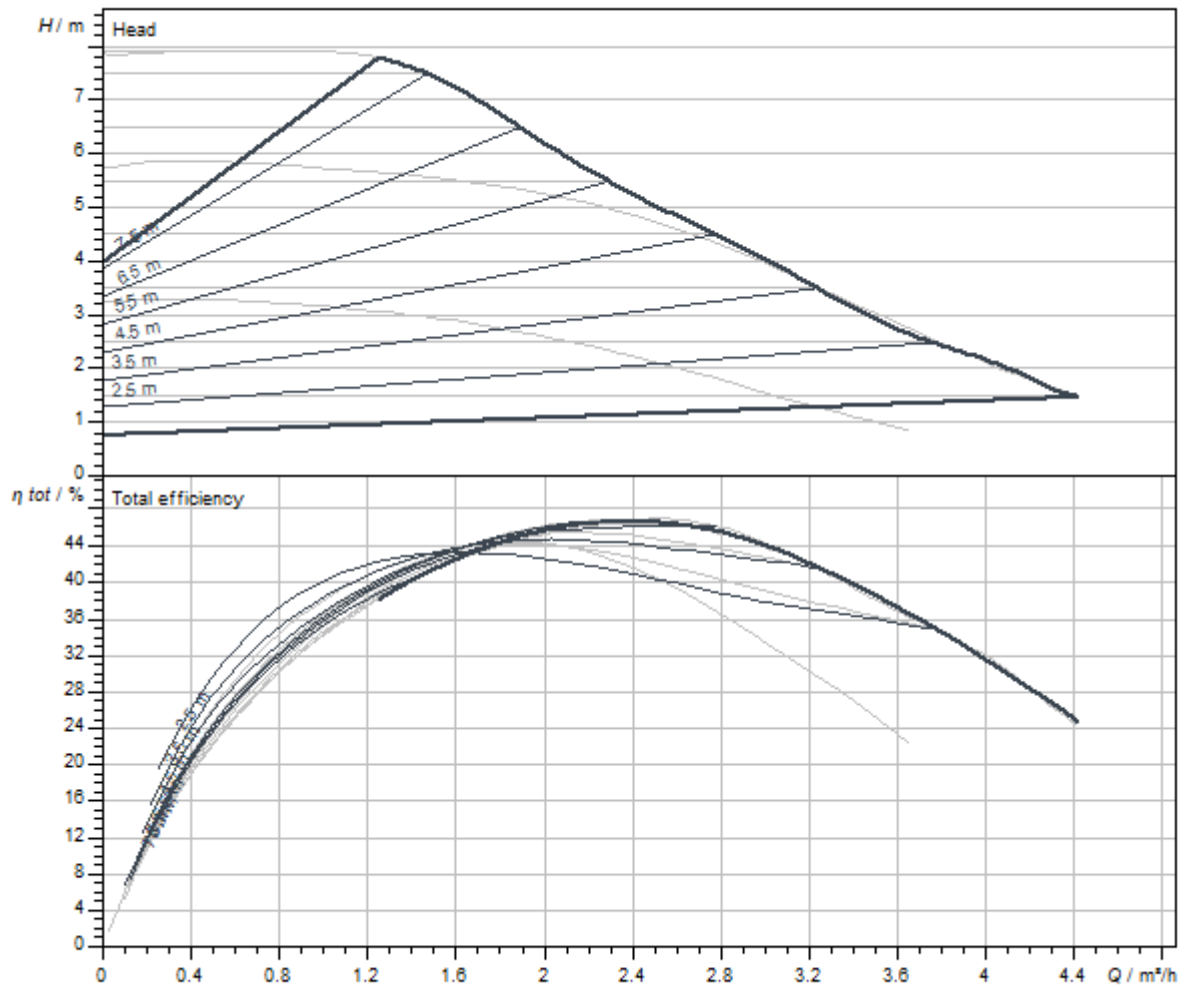
## Materiály

Teleso čerpadla	5.1300, EN-GJL-200
Obežné koleso	PP-GF40
Hriadeľ	nerezová oceľ
Materiál ložiska	Uhlie, impregnovaný kovom

## Montážne rozmery

Potrubná prípojka na strane výtlaku	G 1½
Potrubná prípojka na nasávacej strane	G 1½
Konštrukčná dĺžka $l_0$	180 mm

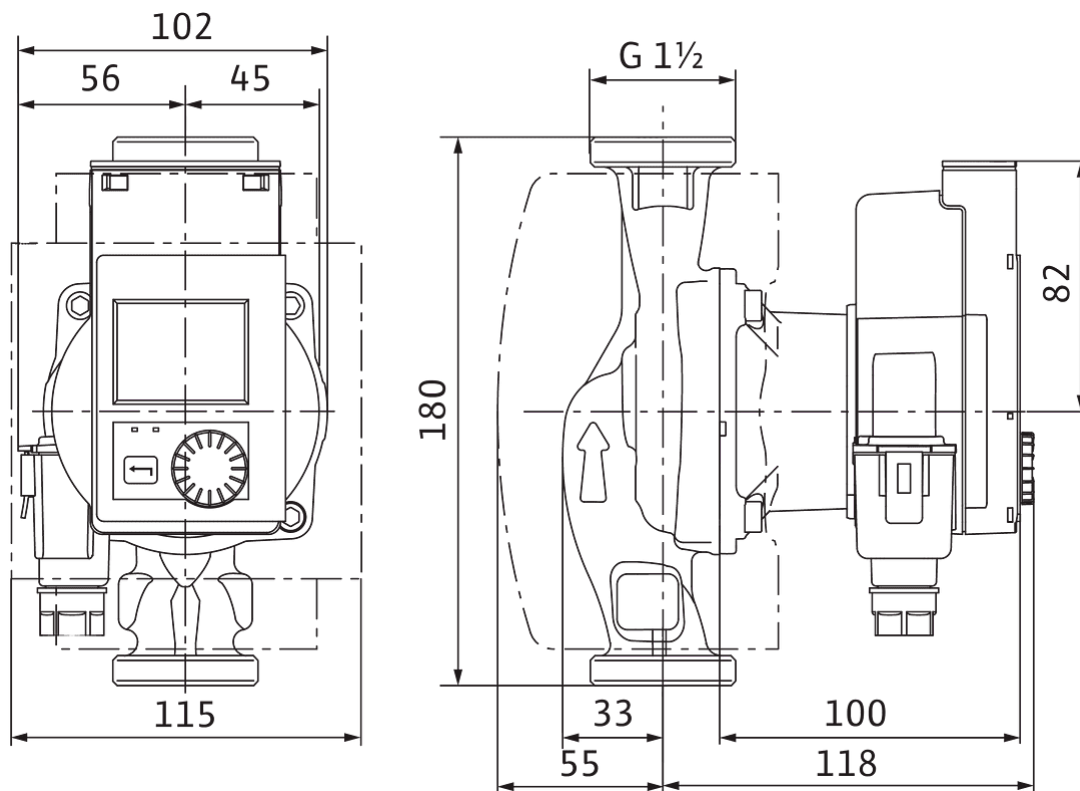
## Charakteristiky



Čerpané médium	Water 100 %
Teplota média $T$	20.00 °C
Počet otáčok v prevádzkovom bode	4650 1/min

## Rozmery a rozmerové výkresy

## Stratos PICO 25/0,5-8



## Informácia k objednávke

## Údaje o produkte

Výrobok	Wilo
Označenie produktu	Stratos PICO 25/0,5-8
Číslo položky	<a href="#">4244397</a>
Číslo EAN	4062679126104
Farba	Zelená
Minimálne množstvo pri objednávaní	1
Dostupnosť na trhu	2022-01-01

## Rozmery a hmotnosti

Dĺžkový rozmer s obalom	194 mm
Dĺžka <i>L</i>	180 mm
Výškový rozmer s obalom	121 mm
Výška <i>H</i>	114 mm
Šírkový rozmer s obalom	213 mm
Šírka <i>W</i>	177 mm
Brutto hmotnosť cca <i>m</i>	2,4 kg
Netto hmotnosť cca <i>m</i>	2,1 kg

## Obal

Počet na jednu vrstvu	20
Vlastnosť obalu	Predajný obal
Druh obalu	Kartón
Počet na jednej palete	146

## Popis

Vysokovýkonné čerpadlo WILO-Stratos PICO, elektronicky regulované

Mokrobežné obehové čerpadlo so závitovým pripojením, synchronným motorom odolným proti blokovaciemu prúdu podľa technológie ECM (až do 90% úspora energie v porovnaní s neregulovaným čerpadlom) a integrovanou elektronickou reguláciou výkonu pre plynulú reguláciu tlakového rozdielu.

Môže sa použiť pre všetky systémy kúrenia a klimatizácie (-10 °C až +110 °C).

Regeluačný režim voliteľný podľa použitia radiátorov/podlahového vykurovania.

### Regulačné režimy:

- > Permanentné automatické prispôsobenie výkonu na potrebu zariadenia bez určenej požadovanej hodnoty **Wilo-Dynamic Adapt plus** (nastavenie z výroby)
- > Pomocník nastavenia pre **Počet vykurovacích telies** alebo **Plocha podlahového vykurovania**
- > Variabilný tlakový rozdiel ( **$\Delta p-v$** )
- > Konštantný tlakový rozdiel ( **$\Delta p-c$** )
- > Konštantný počet otáčok ( **$n-const$** )

### Funkcie:

- > Automatický útlmový režim
- > Zobrazenie hlásenia o poruche/výstrahe vrátane popisu a kódu poruchy v texte
- > Odvzdušňovací proces na automatické odvzdušnenie priestoru rotora
- > Manuálna funkcia opätovného spustenia k doplnkovému odblokovaniu čerpadla v prípade potreby
- > Blokovanie tlačidiel
- > Funkcia na zresetovanie počítadla prúdu alebo nastavení na nastavenia z výroby
- > Rozpoznanie chodu nasucho
- > Automatická funkcia odblokovania a integrovaná ochrana motora
- > Podporuje hydraulické vyrovňovanie pomocou aplikácie Wilo-Assistant

### Vyhotovenie:

- > Grafický farebný displej s ovládaním prostredníctvom plochy manuálneho ovládania pomocou jedného tlačidla
- > Zásuvka pre komunikačný modul Wilo ako rozhranie napr. pre Bluetooth
- > Čítanie a nastavenie prevádzkových údajov, ako aj napr. vytvorenie protokolu o uvedení do prevádzky prostredníctvom Bluetooth-rozhrania (ako príslušenstvo) pomocou aplikácie Wilo Assistant App
- > Minimálne spotreba len 3 W
- > Tepelná izolácia sérieve
- > 5-ročná záruka
- > Vysoká účinnosť kontrolovaná TÜV (možnosť stiahnutia na [www.wilo.com/legal](http://www.wilo.com/legal))

### Voliteľné príslušenstvo:

- > Wilo-Smart Connect Modul BT pre spojenie Bluetooth s mobilnými koncovými zariadeniami pomocou aplikácie Wilo-Assistant

### Prevádzkové údaje

teplota média $T$	-10 °C
teplota okolia $T$	-10 °C
Maximálny prevádzkový tlak $P_N$	10 bar
Minimálna prítoková výška pri 50 °C	0,5 m
Minimálna prítoková výška pri 95 °C	3 m
Minimálna prítoková výška pri 110 °C	10 m

### Údaje o motore

Koeficient energetickej účinnosti (EEI)	0.23
Rušivé vyžarovanie	EN 61000-6-3
Odolnosť proti rušeniu	EN 61000-6-2
Pripojenie na sieť	1~230 V, 50/60 Hz
Príkon $P_{1\ max}$	75 W
Min. počet otáčok $n_{\min}$	500 1/min
Max. počet otáčok $n_{\max}$	4800 1/min

### Údaje o motore

Druh ochrany motora	IPX4D
Káblková prechodka	1 x PG11

### Materiály

Teleso čerpadla	5.1300, EN-GJL-200
Obežné koleso	PP-GF40
Hriadeľ	nerezová oceľ
Materiál ložiska	Uhlie, impregnovaný kovom

### Montážne rozmery

Potrubná prípojka na nasávacej strane	G 1½
Potrubná prípojka na strane výtlaku	G 1½
Konštrukčná dĺžka <i>l</i> <sub>0</sub>	180 mm

### Informácie o umiestnení objednávok

Výrobok	Wilo
Označenie produktu	Stratos PICO 25/0,5-8
Netto hmotnosť cca <i>m</i>	2,1 kg
Číslo položky	4244397

## Služby

Spoločnosť Wilo má dlhú tradíciu spolupráce s montážnymi firmami a výrobcami systémov. Dôležitou súčasťou našej filozofie partnerstva sú služby zákazníkom spoločnosti Wilo. Spoločne vypracujeme koncepciu služieb, ktorá bude zodpovedať vašim individuálnym požiadavkám – a vďaka nášmu know-how a osobnému poradenstvu zabezpečíme, aby vaše systémy fungovali energeticky efektívne, spoľahlivo a čo najefektívnejšie z hľadiska nákladov. Naši kompetentní servisní technici spoločnosti Wilo vám pomôžu rýchlo, spoľahlivo a v rámci príslušných termínov.

### Odporúčané služby

Wilo-Live Assistant Service	2216415
Energy Solutions - mokrobežné čerpadlá	2219285

### Ďalšie služby

Mokrobežné čerpadlá s predĺženou zárukou	2219589
Oprava - mokrobežné čerpadlá	2219609