

## List údajov

## Hydraulické údaje

|   |        |
|---|--------|
| Maximálny prevádzkový tlak $P_N$                            | 10 bar |
| Minimálna prítoková výška pri 50 °C                         | 0,5 m  |
| Minimálna prítoková výška pri 95 °C                         | 3 m    |
| Minimálna prítoková výška pri 110 °C                        | 10 m   |
| Min. teplota média $T_{min}$                                | -10 °C |
| Max. teplota média $T_{max}$                                | 110 °C |
| Max. teplota média pri max. teplote okolia +25 °C $T_{max}$ | 110 °C |
| Max. teplota média pri max. teplote okolia +40 °C $T_{max}$ | 95 °C  |
| Teplota okolia min. $T_{min}$                               | -10 °C |
| Max. teplota okolia $T_{max}$                               | 40 °C  |

## Údaje o motore

|   |                        |
|---|------------------------|
| Koeficient energetickej účinnosti (EEI) | 0.23                   |
| Pripojenie na sieť                      | 1~230 V ±10%, 50/60 Hz |
| Menovitý výkon $P_2$                    | 58 W                   |
| Min. počet otáčok $n_{min}$             | 500 1/min              |
| Max. počet otáčok $n_{max}$             | 4800 1/min             |
| Príkion (min.) $P_{1 min}$              | 3 W                    |
| Príkion $P_{1 max}$                     | 75 W                   |
| Rušivé vyžarovanie                      | EN 61000-6-3           |
| Odolnosť proti rušeniu                  | EN 61000-6-2           |
| Elektromagnetická kompatibilita         | EN 61800-3             |
| Káblková priechodka                     | 1 x PG11               |
| Izolačná trieda                         | F                      |
| Druh ochrany                            | IPX4D                  |

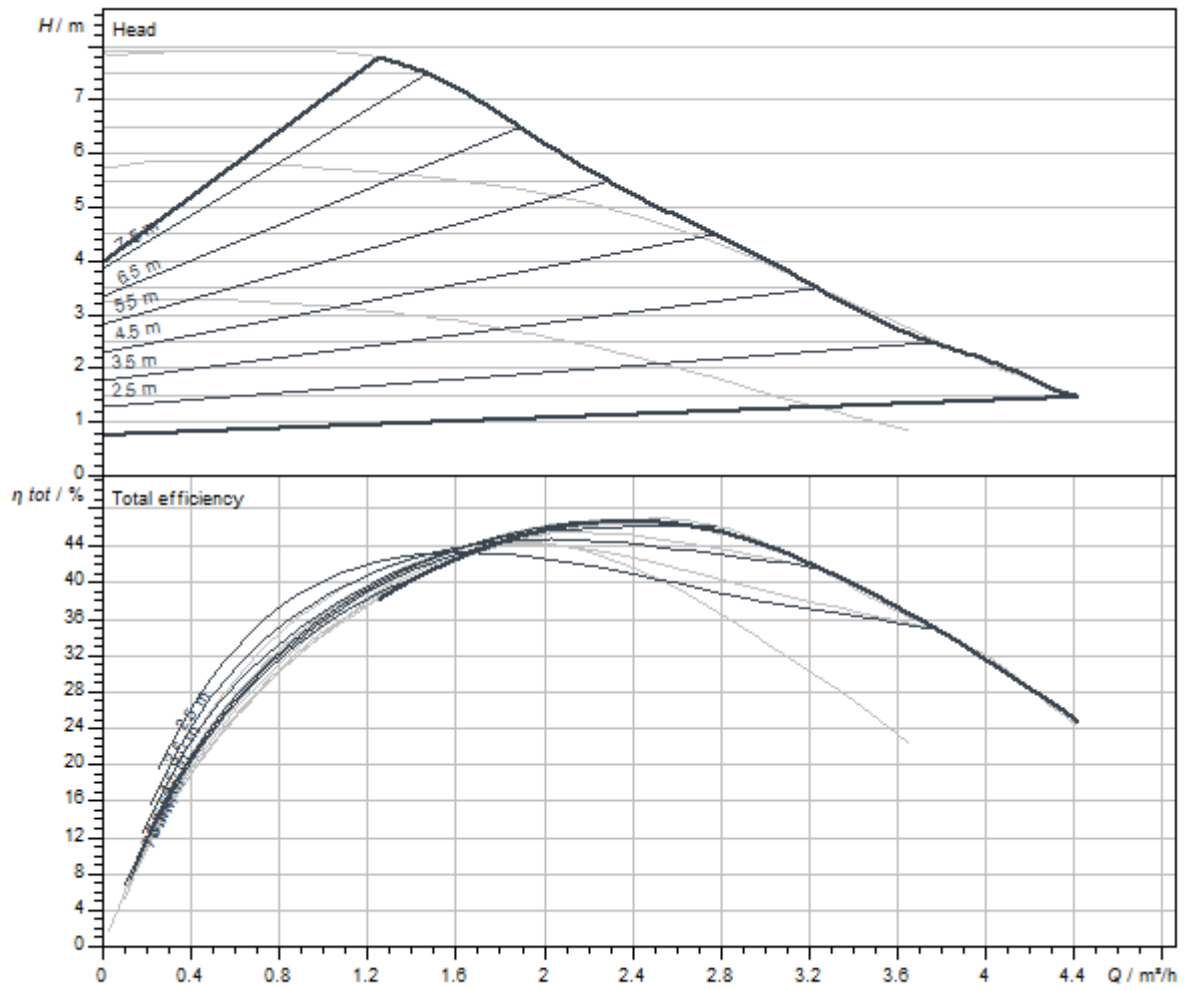
## Materiály

|                  |                           |
|------------------|---------------------------|
| Teleso čerpadla  | 5.1300, EN-GJL-200        |
| Obežné koleso    | PP-GF40                   |
| Hriadeľ          | nerezová oceľ             |
| Materiál ložiska | Uhlie, impregnovaný kovom |

## Montážne rozmery

|                                       |        |
|---------------------------------------|--------|
| Potrubná prípojka na strane výtlaku   | G 1½   |
| Potrubná prípojka na nasávacej strane | G 1½   |
| Konštrukčná dĺžka $l_0$               | 130 mm |

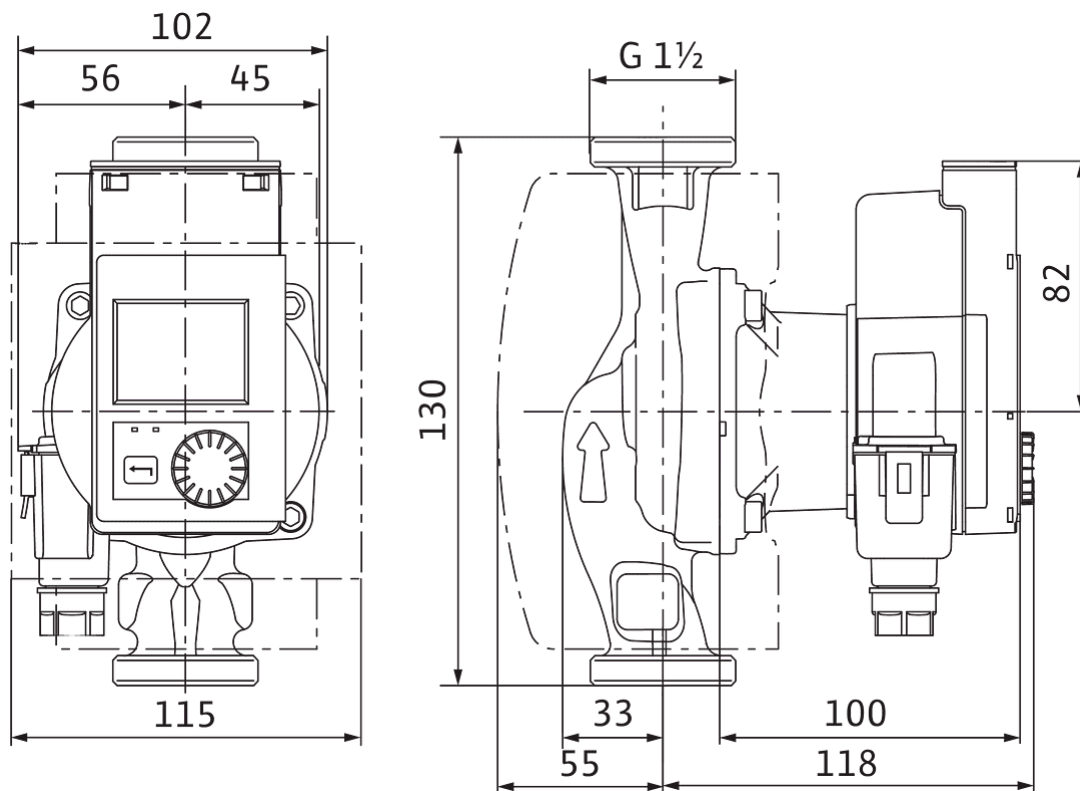
## Charakteristiky



|                                  |             |
|----------------------------------|-------------|
| Čerpané médium                   | Water 100 % |
| Teplota média $T$                | 20.00 °C    |
| Počet otáčok v prevádzkovom bode | 4650 1/min  |

## Rozmery a rozmerové výkresy

## Stratos PICO 25/0,5-8-130



## Informácia k objednávke

## Údaje o produkte

|                                    |                           |
|------------------------------------|---------------------------|
| Výrobok                            | Wilo                      |
| Označenie produktu                 | Stratos PICO 25/0,5-8-130 |
| Číslo položky                      | 4244398                   |
| Číslo EAN                          | 4062679126111             |
| Farba                              | Zelená                    |
| Minimálne množstvo pri objednávaní | 1                         |
| Dostupnosť na trhu                 | 2022-01-01                |

## Rozmery a hmotnosti

|                              |        |
|------------------------------|--------|
| Dĺžkový rozmer s obalom      | 194 mm |
| Dĺžka <i>L</i>               | 160 mm |
| Výškový rozmer s obalom      | 121 mm |
| Výška <i>H</i>               | 114 mm |
| Šírkový rozmer s obalom      | 213 mm |
| Šírka <i>W</i>               | 177 mm |
| Brutto hmotnosť cca <i>m</i> | 2,2 kg |
| Netto hmotnosť cca <i>m</i>  | 1,9 kg |

## Obal

|                        |               |
|------------------------|---------------|
| Počet na jednu vrstvu  | 20            |
| Vlastnosť obalu        | Predajný obal |
| Druh obalu             | Kartón        |
| Počet na jednej palete | 146           |

## Popis

Vysokovýkonné čerpadlo WILO-Stratos PICO, elektronicky regulované

Mokrobežné obehové čerpadlo so závitovým pripojením, synchronným motorom odolným proti blokovaciemu prúdu podľa technológie ECM (až do 90% úspora energie v porovnaní s neregulovaným čerpadlom) a integrovanou elektronickou reguláciou výkonu pre plynulú reguláciu tlakového rozdielu.

Môže sa použiť pre všetky systémy kúrenia a klimatizácie (-10 °C až +110 °C).

Regeluačný režim voliteľný podľa použitia radiátorov/podlahového vykurovania.

### Regulačné režimy:

- > Permanentné automatické prispôsobenie výkonu na potrebu zariadenia bez určenej požadovanej hodnoty **Wilo-Dynamic Adapt plus** (nastavenie z výroby)
- > Pomocník nastavenia pre **Počet vykurovacích telies** alebo **Plocha podlahového vykurovania**
- > Variabilný tlakový rozdiel ( **$\Delta p-v$** )
- > Konštantný tlakový rozdiel ( **$\Delta p-c$** )
- > Konštantný počet otáčok ( **$n-const$** )

### Funkcie:

- > Automatický útlmový režim
- > Zobrazenie hlásenia o poruche/výstrahe vrátane popisu a kódu poruchy v texte
- > Odvzdušňovací proces na automatické odvzdušnenie priestoru rotora
- > Manuálna funkcia opätovného spustenia k doplnkovému odblokovaniu čerpadla v prípade potreby
- > Blokovanie tlačidiel
- > Funkcia na zresetovanie počítadla prúdu alebo nastavení na nastavenia z výroby
- > Rozpoznanie chodu nasucho
- > Automatická funkcia odblokovania a integrovaná ochrana motora
- > Podporuje hydraulické vyrovňovanie pomocou aplikácie Wilo-Assistant

### Vyhotovenie:

- > Grafický farebný displej s ovládaním prostredníctvom plochy manuálneho ovládania pomocou jedného tlačidla
- > Zásuvka pre komunikačný modul Wilo ako rozhranie napr. pre Bluetooth
- > Čítanie a nastavenie prevádzkových údajov, ako aj napr. vytvorenie protokolu o uvedení do prevádzky prostredníctvom Bluetooth-rozhrania (ako príslušenstvo) pomocou aplikácie Wilo Assistant App
- > Minimálne spotreba len 3 W
- > Tepelná izolácia sérieve
- > 5-ročná záruka
- > Vysoká účinnosť kontrolovaná TÜV (možnosť stiahnutia na [www.wilo.com/legal](http://www.wilo.com/legal))

### Voliteľné príslušenstvo:

- > Wilo-Smart Connect Modul BT pre spojenie Bluetooth s mobilnými koncovými zariadeniami pomocou aplikácie Wilo-Assistant

### Prevádzkové údaje

|                                      |        |
|--------------------------------------|--------|
| teplota média $T$                    | -10 °C |
| teplota okolia $T$                   | -10 °C |
| Maximálny prevádzkový tlak $P_N$     | 10 bar |
| Minimálna prítoková výška pri 50 °C  | 0,5 m  |
| Minimálna prítoková výška pri 95 °C  | 3 m    |
| Minimálna prítoková výška pri 110 °C | 10 m   |

### Údaje o motore

|   |                   |
|---|-------------------|
| Koeficient energetickej účinnosti (EEI) | 0.23              |
| Rušivé vyžarovanie                      | EN 61000-6-3      |
| Odolnosť proti rušeniu                  | EN 61000-6-2      |
| Pripojenie na sieť                      | 1~230 V, 50/60 Hz |
| Príkon $P_{1 \max}$                     | 75 W              |
| Min. počet otáčok $n_{\min}$            | 500 1/min         |
| Max. počet otáčok $n_{\max}$            | 4800 1/min        |

### Údaje o motore

|                     |          |
|---------------------|----------|
| Druh ochrany motora | IPX4D    |
| Káblková prechodka  | 1 x PG11 |

### Materiály

|                  |                           |
|------------------|---------------------------|
| Teleso čerpadla  | 5.1300, EN-GJL-200        |
| Obežné koleso    | PP-GF40                   |
| Hriadeľ          | nerezová oceľ             |
| Materiál ložiska | Uhlie, impregnovaný kovom |

### Montážne rozmery

|   |        |
|---|--------|
| Potrubná prípojka na nasávacej strane     | G 1½   |
| Potrubná prípojka na strane výtlaku       | G 1½   |
| Konstruktívna dĺžka <i>l</i> <sub>0</sub> | 130 mm |

### Informácie o umiestnení objednávok

|                             |                           |
|-----------------------------|---------------------------|
| Výrobok                     | Wilo                      |
| Označenie produktu          | Stratos PICO 25/0,5-8-130 |
| Netto hmotnosť cca <i>m</i> | 1,9 kg                    |
| Číslo položky               | 4244398                   |

## Služby

Spoločnosť Wilo má dlhú tradíciu spolupráce s montážnymi firmami a výrobcami systémov. Dôležitou súčasťou našej filozofie partnerstva sú služby zákazníkom spoločnosti Wilo. Spoločne vypracujeme koncepciu služieb, ktorá bude zodpovedať vašim individuálnym požiadavkám – a vďaka nášmu know-how a osobnému poradenstvu zabezpečíme, aby vaše systémy fungovali energeticky efektívne, spoľahlivo a čo najefektívnejšie z hľadiska nákladov. Naši kompetentní servisní technici spoločnosti Wilo vám pomôžu rýchlo, spoľahlivo a v rámci príslušných termínov.

### Odporúčané služby

|  |         |
|--|---------|
| Wilo-Live Assistant Service            | 2216415 |
| Energy Solutions - mokrobežné čerpadlá | 2219285 |

### Ďalšie služby

|  |         |
|--|---------|
| Mokrobežné čerpadlá s predĺženou zárukou | 2219589 |
| Oprava - mokrobežné čerpadlá             | 2219609 |