

List údajov

Hydraulické údaje

| | |
|---|--------|
| Maximálny prevádzkový tlak P_N | 10 bar |
| Minimálna prítoková výška pri 50 °C | 0,5 m |
| Minimálna prítoková výška pri 95 °C | 3 m |
| Minimálna prítoková výška pri 110 °C | 10 m |
| Min. teplota média T_{min} | -10 °C |
| Max. teplota média T_{max} | 110 °C |
| Max. teplota média pri max. teplote okolia +25 °C T_{max} | 110 °C |
| Max. teplota média pri max. teplote okolia +40 °C T_{max} | 95 °C |
| Teplota okolia min. T_{min} | -10 °C |
| Max. teplota okolia T_{max} | 40 °C |

Údaje o motore

| | |
|---|------------------------|
| Koeficient energetickej účinnosti (EEI) | 0.18 |
| Pripojenie na sieť | 1~230 V ±10%, 50/60 Hz |
| Menovitý výkon P_2 | 30 W |
| Min. počet otáčok n_{min} | 700 1/min |
| Max. počet otáčok n_{max} | 4200 1/min |
| Príkion (min.) $P_{1 min}$ | 3 W |
| Príkion $P_{1 max}$ | 40 W |
| Rušivé vyžarovanie | EN 61000-6-3 |
| Odolnosť proti rušeniu | EN 61000-6-2 |
| Elektromagnetická kompatibilita | EN 61800-3 |
| Káblková priechodka | 1 x PG11 |
| Izolačná trieda | F |
| Druh ochrany | IPX4D |

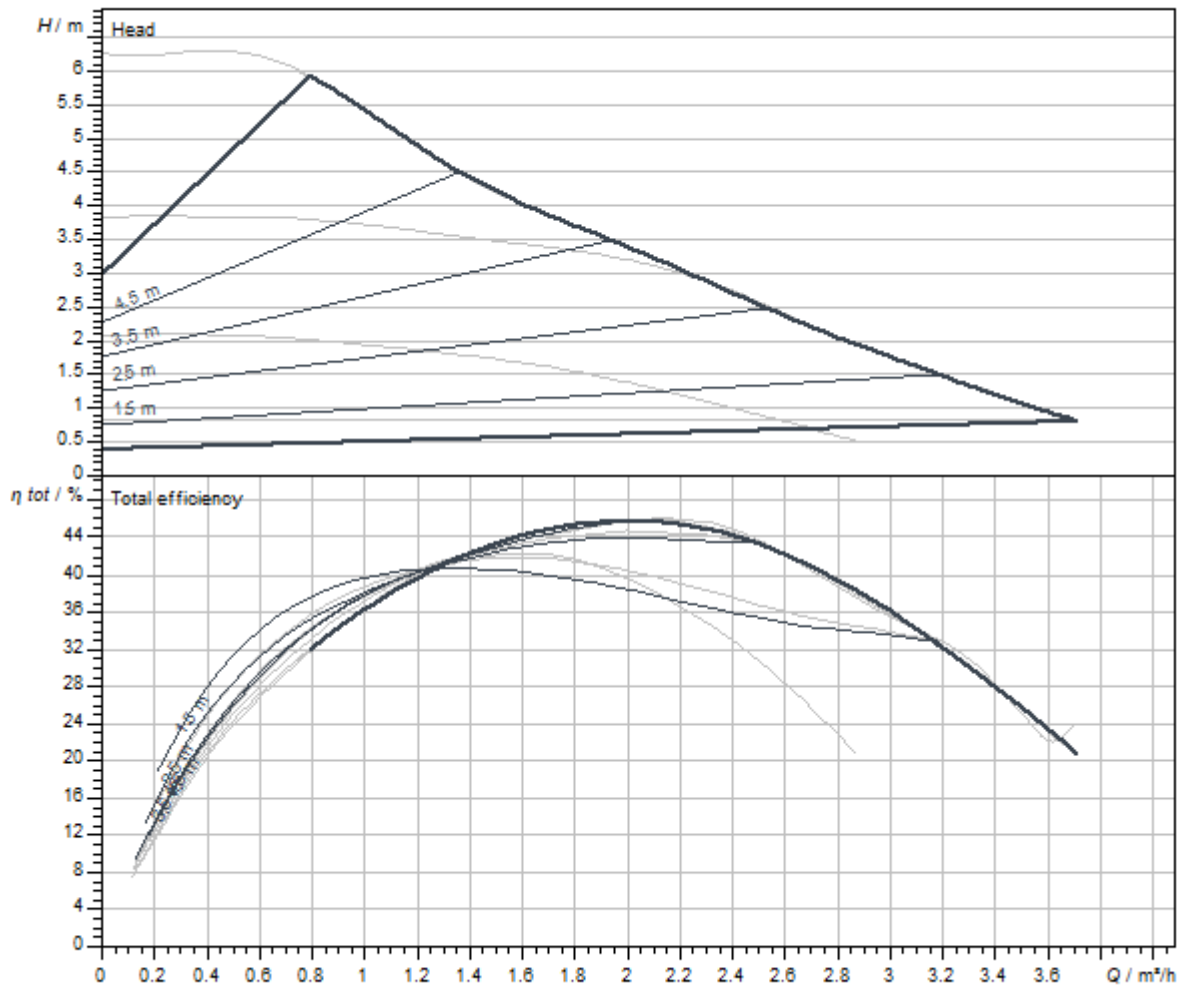
Materiály

| | |
|------------------|---------------------------|
| Teleso čerpadla | 5.1300, EN-GJL-200 |
| Obežné koleso | PP-GF40 |
| Hriadeľ | nerezová oceľ |
| Materiál ložiska | Uhlie, impregnovaný kovom |

Montážne rozmery

| | |
|---------------------------------------|--------|
| Potrubná prípojka na strane výtlaku | G 2 |
| Potrubná prípojka na nasávacej strane | G 2 |
| Konštrukčná dĺžka l_0 | 180 mm |

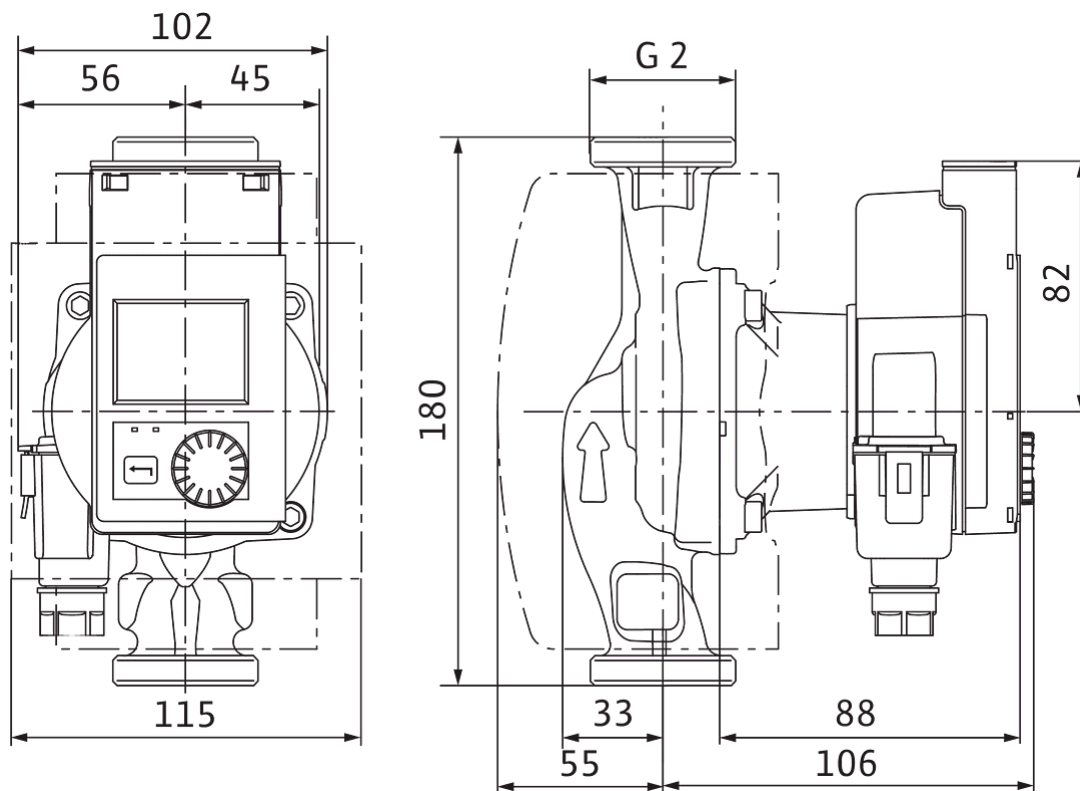
Charakteristiky



| | |
|----------------------------------|-------------|
| Čerpané médium | Water 100 % |
| Teplota média T | 20.00 °C |
| Počet otáčok v prevádzkovom bode | 4149 1/min |

Rozmery a rozmerové výkresy

Stratos PICO 30/0,5-6



Informácia k objednávke

Údaje o produkte

| | |
|------------------------------------|-----------------------|
| Výrobok | Wilo |
| Označenie produktu | Stratos PICO 30/0,5-6 |
| Číslo položky | 4244400 |
| Číslo EAN | 4062679126128 |
| Farba | Zelená |
| Minimálne množstvo pri objednávaní | 1 |
| Dostupnosť na trhu | 2022-01-01 |

Rozmery a hmotnosti

| | |
|------------------------------|--------|
| Dĺžkový rozmer s obalom | 194 mm |
| Dĺžka <i>L</i> | 180 mm |
| Výškový rozmer s obalom | 121 mm |
| Výška <i>H</i> | 114 mm |
| Šírkový rozmer s obalom | 213 mm |
| Šírka <i>W</i> | 165 mm |
| Brutto hmotnosť cca <i>m</i> | 2,3 kg |
| Netto hmotnosť cca <i>m</i> | 2 kg |

Obal

| | |
|------------------------|---------------|
| Počet na jednu vrstvu | 20 |
| Vlastnosť obalu | Predajný obal |
| Druh obalu | Kartón |
| Počet na jednej palete | 146 |

Popis

Vysokovýkonné čerpadlo WILO-Stratos PICO, elektronicky regulované

Mokrobežné obehové čerpadlo so závitovým pripojením, synchronným motorom odolným proti blokovaciemu prúdu podľa technológie ECM (až do 90% úspora energie v porovnaní s neregulovaným čerpadlom) a integrovanou elektronickou reguláciou výkonu pre plynulú reguláciu tlakového rozdielu.

Môže sa použiť pre všetky systémy kúrenia a klimatizácie (-10 °C až +110 °C).

Regeluačný režim voliteľný podľa použitia radiátorov/podlahového vykurovania.

Regulačné režimy:

- > Permanentné automatické prispôsobenie výkonu na potrebu zariadenia bez určenej požadovanej hodnoty **Wilo-Dynamic Adapt plus** (nastavenie z výroby)
- > Pomocník nastavenia pre **Počet vykurovacích telies** alebo **Plocha podlahového vykurovania**
- > Variabilný tlakový rozdiel (**$\Delta p-v$**)
- > Konštantný tlakový rozdiel (**$\Delta p-c$**)
- > Konštantný počet otáčok (**$n-const$**)

Funkcie:

- > Automatický útlmový režim
- > Zobrazenie hlásenia o poruche/výstrahe vrátane popisu a kódu poruchy v texte
- > Odvzdušňovací proces na automatické odvzdušnenie priestoru rotora
- > Manuálna funkcia opätovného spustenia k doplnkovému odblokovaniu čerpadla v prípade potreby
- > Blokované tlačidlá
- > Funkcia na zresetovanie počítadla prúdu alebo nastavení na nastavenia z výroby
- > Rozpoznanie chodu nasucho
- > Automatická funkcia odblokovania a integrovaná ochrana motora
- > Podporuje hydraulické vyrovňovanie pomocou aplikácie Wilo-Assistant

Vyhotovenie:

- > Grafický farebný displej s ovládaním prostredníctvom plochy manuálneho ovládania pomocou jedného tlačidla
- > Zásuvka pre komunikačný modul Wilo ako rozhranie napr. pre Bluetooth
- > Čítanie a nastavenie prevádzkových údajov, ako aj napr. vytvorenie protokolu o uvedení do prevádzky prostredníctvom Bluetooth-rozhrania (ako príslušenstvo) pomocou aplikácie Wilo Assistant App
- > Minimálna spotreba len 3 W
- > Tepelná izolácia sérieve
- > 5-ročná záruka
- > Vysoká účinnosť kontrolovaná TÜV (možnosť stiahnutia na www.wilo.com/legal)

Voliteľné príslušenstvo:

- > Wilo-Smart Connect Modul BT pre spojenie Bluetooth s mobilnými koncovými zariadeniami pomocou aplikácie Wilo-Assistant

Prevádzkové údaje

| | |
|--------------------------------------|--------|
| teplota média T | -10 °C |
| teplota okolia T | -10 °C |
| Maximálny prevádzkový tlak P_N | 10 bar |
| Minimálna prítoková výška pri 50 °C | 0,5 m |
| Minimálna prítoková výška pri 95 °C | 3 m |
| Minimálna prítoková výška pri 110 °C | 10 m |

Údaje o motore

| | |
|---|-------------------|
| Koeficient energetickej účinnosti (EEI) | 0,18 |
| Rušivé vyžarovanie | EN 61000-6-3 |
| Odolnosť proti rušeniu | EN 61000-6-2 |
| Pripojenie na sieť | 1~230 V, 50/60 Hz |
| Príkon $P_{1\ max}$ | 40 W |
| Min. počet otáčok n_{\min} | 700 1/min |
| Max. počet otáčok n_{\max} | 4200 1/min |

Údaje o motore

| | |
|---------------------|----------|
| Druh ochrany motora | IPX4D |
| Káblková prechodka | 1 x PG11 |

Materiály

| | |
|------------------|---------------------------|
| Teleso čerpadla | 5.1300, EN-GJL-200 |
| Obežné koleso | PP-GF40 |
| Hriadeľ | nerezová oceľ |
| Materiál ložiska | Uhlie, impregnovaný kovom |

Montážne rozmery

| | |
|---|--------|
| Potrubná prípojka na nasávacej strane | G 2 |
| Potrubná prípojka na strane výtlaku | G 2 |
| Konstruktívna dĺžka <i>l</i> ₀ | 180 mm |

Informácie o umiestnení objednávok

| | |
|-----------------------------|-----------------------|
| Výrobok | Wilo |
| Označenie produktu | Stratos PICO 30/0,5-6 |
| Netto hmotnosť cca <i>m</i> | 2 kg |
| Číslo položky | 4244400 |

Služby

Spoločnosť Wilo má dlhú tradíciu spolupráce s montážnymi firmami a výrobcami systémov. Dôležitou súčasťou našej filozofie partnerstva sú služby zákazníkom spoločnosti Wilo. Spoločne vypracujeme koncepciu služieb, ktorá bude zodpovedať vašim individuálnym požiadavkám – a vďaka nášmu know-how a osobnému poradenstvu zabezpečíme, aby vaše systémy fungovali energeticky efektívne, spoľahlivo a čo najefektívnejšie z hľadiska nákladov. Naši kompetentní servisní technici spoločnosti Wilo vám pomôžu rýchlo, spoľahlivo a v rámci príslušných termínov.

Odporúčané služby

| | |
|--|---------|
| Wilo-Live Assistant Service | 2216415 |
| Energy Solutions - mokrobežné čerpadlá | 2219285 |

Ďalšie služby

| | |
|--|---------|
| Mokrobežné čerpadlá s predĺženou zárukou | 2219589 |
| Oprava - mokrobežné čerpadlá | 2219609 |