

## List údajov

## Hydraulické údaje

Maximálny prevádzkový tlak $P_N$	10 bar
Dopravná výška $H_{max}$	10,0 m
Prietok $Q_{max}$	8,8 m <sup>3</sup> /h
Minimálna prítoková výška pri 50 °C	3 m
Minimálna prítoková výška pri 95 °C	10 m
Minimálna prítoková výška pri 110 °C	16 m
Min. teplota média $T_{min}$	-20 °C
Max. teplota média $T_{max}$	110 °C
Teplota okolia min. $T_{min}$	-20 °C
Max. teplota okolia $T_{max}$	40 °C

## Údaje o motore

Koeficient energetickej účinnosti (EEI)	0.20
Pripojenie na sieť	1~230 V ±10%, 50/60 Hz
Menovitý prúd $I_N$	0,1 A
Menovitý prúd $I_N$	1,5 A
Menovitý výkon $P_2$	140 W
Min. počet otáčok $n_{min}$	1000 1/min
Max. počet otáčok $n_{max}$	4450 1/min
Príkion (min.) $P_{1 min}$	5 W
Príkion $P_{1 max}$	190 W
Rušivé vyžarovanie	EN 61800-3;2004+A1;2012 / obytné prostredie (C1)
Odolnosť proti rušeniu	EN 61800-3;2004+A1;2012 / priemyselné prostredie (C2)
Káblová priechodka	2 x M20x1.5
Izolačná trieda	F
Druh ochrany	IPX4D

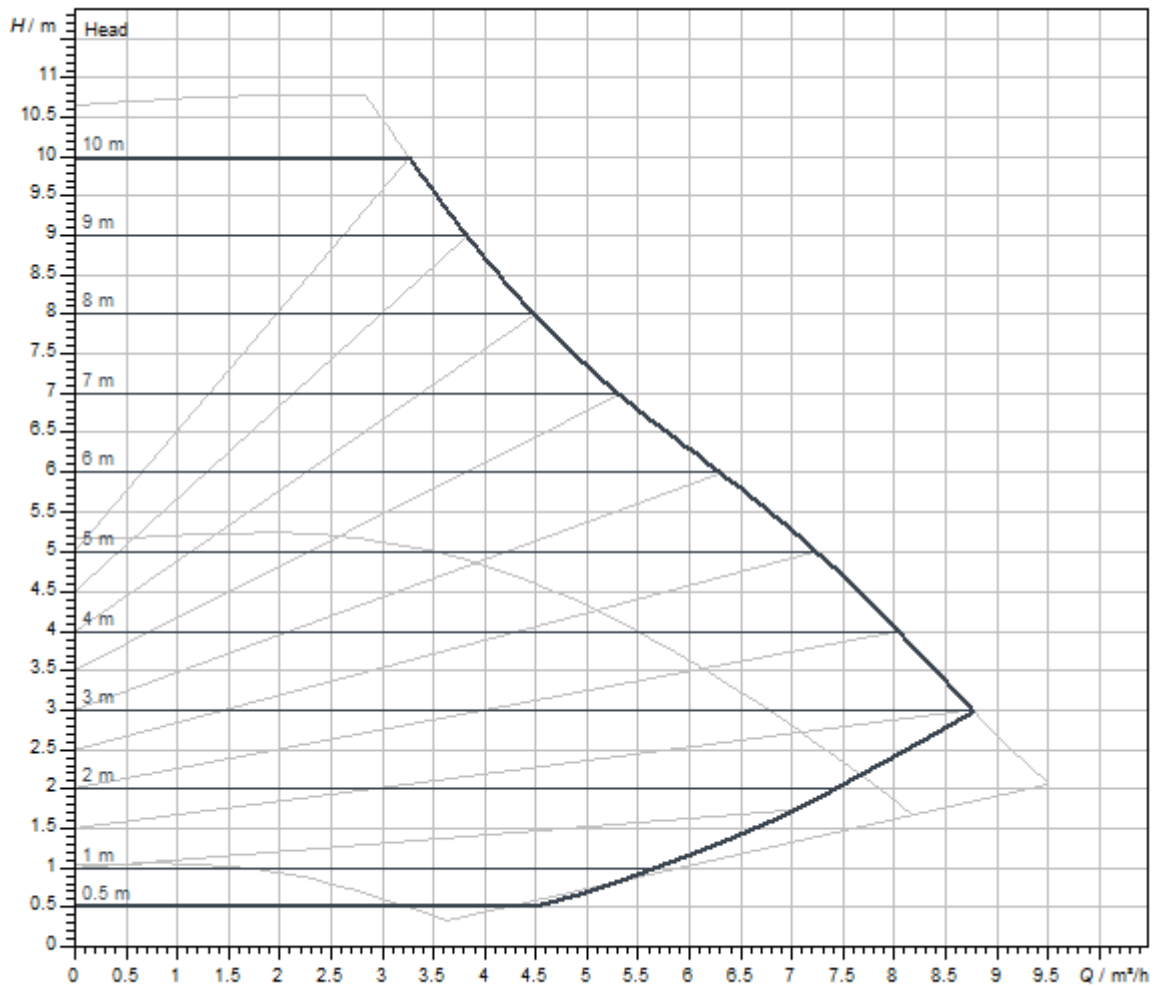
## Materiály

Teleso čerpadla	5.1300, EN-GJL-200
Obežné koleso	PPE/PS-GF30
Hriadeľ	nerezová oceľ
Materiál ložiska	Grafitový uhlík

## Montážne rozmery

Potrubná prípojka na strane výtlaku	G 2
Potrubná prípojka na nasávacej strane	G 2
Konstruktívna dĺžka $l_0$	180 mm

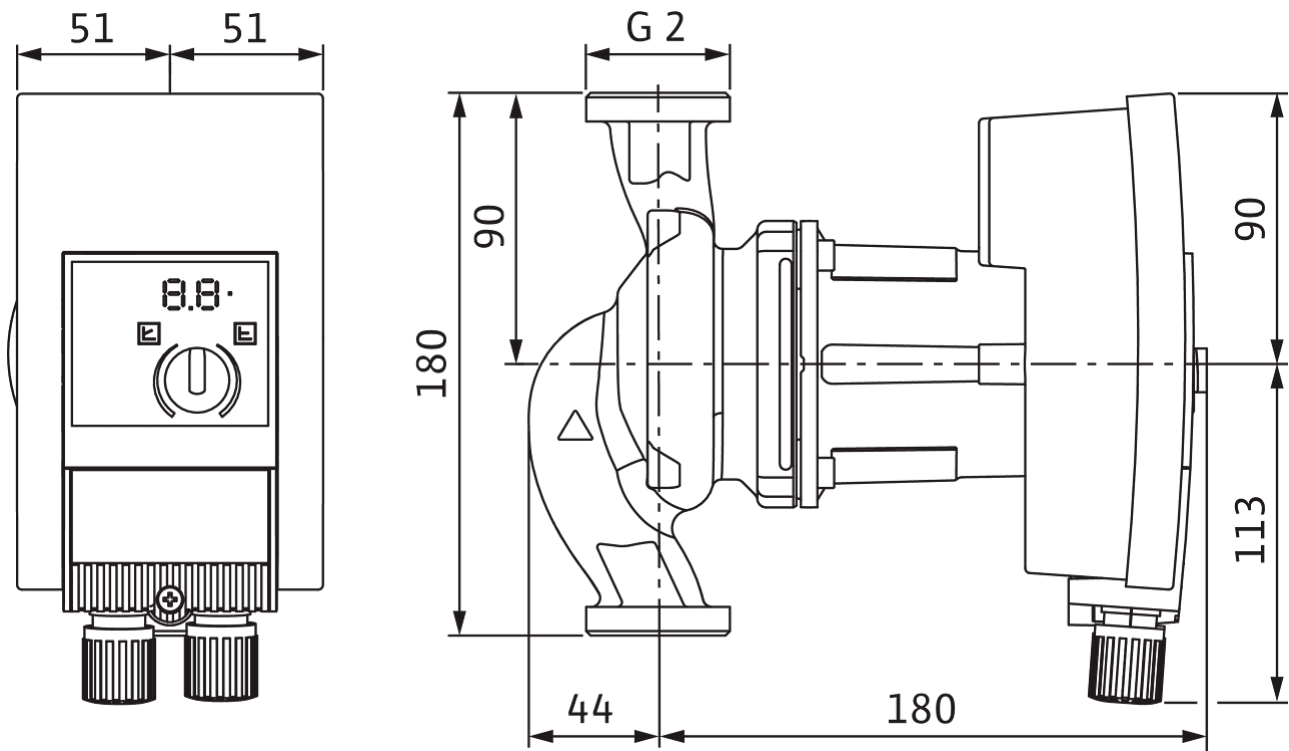
## Charakteristiky



Čerpané médium	Water 100 %
Teplota média $T$	20.00 °C
Počet otáčok v prevádzkovom bode	3796 1/min

Rozmery a rozmerové výkresy

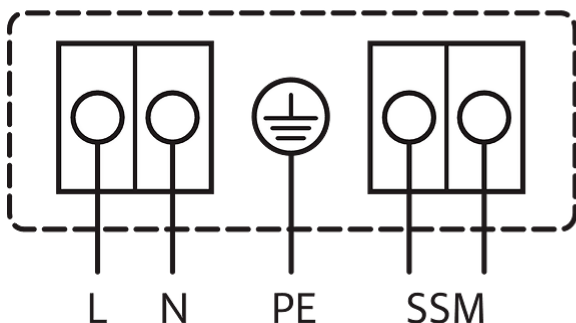
Yonos MAXO



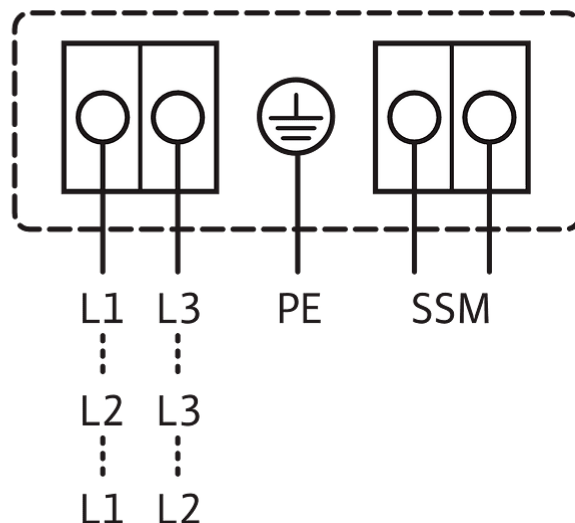
## Schéma zapojenia svorkovnice

1~230V, 50/60 Hz

1~ 230 V, 50/60 Hz



3~230 V, 50/60 Hz



Zberné poruchové hlásenie  
SSM: (rozpínací kontakt podľa VDI 3814, zatažiteľnosť 1 A, 250 V ~)

Štandard: 1~230 V, 50/60 Hz

Voliteľná výbava: 3~230 V, 50/60 Hz

## Informácia k objednávke

## Údaje o produkte

Výrobok	Wilo
Označenie produktu	Yonos MAXO 30/0,5-10 PN 10
Číslo položky	2120643
Číslo EAN	4048482235905
Farba	zelená/čierna
Minimálne množstvo pri objednávaní	1
Dostupnosť na trhu	2013-09-01

## Rozmery a hmotnosti

Dĺžkový rozmer s obalom	300 mm
Dĺžka <i>L</i>	180 mm
Výškový rozmer s obalom	394 mm
Výška <i>H</i>	224 mm
Šírkový rozmer s obalom	200 mm
Šírka <i>W</i>	102 mm
Brutto hmotnosť cca <i>m</i>	5,9 kg
Netto hmotnosť cca <i>m</i>	4,6 kg

## Obal

Počet na jednu vrstvu	16
Vlastnosť obalu	Prepravný obal
Druh obalu	Kartón
Počet na jednej palete	48

## Popis

### Prevádzkové údaje

teplota média $T$	-20 °C
teplota okolia $T$	-20 °C
Maximálny prevádzkový tlak $P_N$	10 bar
Minimálna prítoková výška pri 50 °C	3 m
Minimálna prítoková výška pri 95 °C	10 m
Minimálna prítoková výška pri 110 °C	16 m

### Údaje o motore

Koeficient energetickej účinnosti (EEI)	0.20
Rušivé vyžarovanie	EN 61800-3;2004+A1;2012 / obytné prostredie (C1)
Odolnosť proti rušeniu	EN 61800-3;2004+A1;2012 / priemyselné prostredie (C2)
Pripojenie na sieť	1~230 V, 50/60 Hz
Príkion $P_{1\max}$	190 W
Min. počet otáčok $n_{\min}$	1000 1/min
Max. počet otáčok $n_{\max}$	4450 1/min
Druh ochrany motora	IPX4D
Káblková priechodka	2 x M20x1.5

Vysoko účinné čerpadlo Wilo-Yonos MAXO elektronicke regulované,

Mokrobežné obehové čerpadlo, synchronný motor odolný proti blokovaciemu prúdu podľa technológie ECM a s integrovanou elektronicke reguláciou výkonu na plynulú reguláciu tlakového rozdielu. Môže sa použiť pre všetky systémy kúrenia, vetrania a klimatizácie.

Sériovo s:

- Predvoliteľné regulačné režimy pre optimálne prispôsobenie zaťaženiu:  $\Delta p$ -c (tlakový rozdiel konštantný),  $\Delta p$ -v (tlakový rozdiel variabilný)
- 3 stupne otáčok ( $n$  = konštantné)

## Služby

Spoločnosť Wilo má dlhú tradíciu spolupráce s montážnymi firmami a výrobcami systémov. Dôležitou súčasťou našej filozofie partnerstva sú služby zákazníkom spoločnosti Wilo. Spoločne vypracujeme koncepciu služieb, ktorá bude zodpovedať vašim individuálnym požiadavkám – a vďaka nášmu know-how a osobnému poradenstvu

### Materiály

Teleso čerpadla	5.1300, EN-GJL-200
Obežné koleso	PPE/PS-GF30
Hriadeľ	nerezová oceľ
Materiál ložiska	Grafitový uhlík

### Montážne rozmery

Potrubná prípojka na nasávacej strane	G 2
Potrubná prípojka na strane výtlaku	G 2
Konstruktívna dĺžka $l_0$	180 mm

### Informácie o umiestnení objednávok

Výrobok	Wilo
Označenie produktu	Yonos MAXO 30/0,5-10 PN 10
Netto hmotnosť cca $m$	4,6 kg
Číslo položky	2120643

- LED indikácia pre nastavenie požadovanej hodnoty a indikáciu chybových hlásení
- Elektrické pripojenie pomocou zástrčky Wilo
- Poruchová dióda a kontakt pre zberné poruchové hlásenie

Pri čerpadlách s prírubou - prírubové vyhotovenia:

- Štandardné vyhotovenie pre čerpadlá DN 32 až DN 65: kombipríruba PN 6/10 (príruba PN 16 podľa EN 1092-2) pre protiprírubu PN 6 a PN 16
- Štandardné vyhotovenie pre čerpadlá DN 80 / DN 100: príruba PN 6 (dimenzovaná PN 16 podľa EN 1092-2) pre protiprírubu PN 6

zabezpečíme, aby vaše systémy fungovali energeticky efektívne, spoľahlivo a čo najefektívnejšie z hľadiska nákladov. Naši kompetentní servisní technici spoločnosti Wilo vám pomôžu rýchlo, spoľahlivo a v rámci príslušných termínov.

### Odporúčané služby

Wilo-Live Assistant Service	2216415
Energy Solutions - mokrobežné čerpadlá	2219285

### Ďalšie služby

Mokrobežné čerpadlá s predĺženou zárukou	2219589
Oprava - mokrobežné čerpadlá	2219609