

List údajov

Hydraulické údaje

Maximálny prevádzkový tlak <i>PN</i>	10 bar
Dopravná výška <i>H_{max}</i>	10,0 m
Prietok <i>Q_{max}</i>	9,0 m ³ /h
Minimálna prítoková výška pri 50 °C	3 m
Minimálna prítoková výška pri 95 °C	10 m
Minimálna prítoková výška pri 110 °C	16 m
Min. teplota média <i>T_{min}</i>	-20 °C
Max. teplota média <i>T_{max}</i>	110 °C
Teplota okolia min. <i>T_{min}</i>	-20 °C
Max. teplota okolia <i>T_{max}</i>	40 °C

Údaje o motore

Koeficient energetickej účinnosti (EEI)	0.20
Pripojenie na sieť	1~230 V ±10%, 50/60 Hz
Menovitý prúd <i>I_N</i>	0,1 A
Menovitý prúd <i>I_N</i>	1,5 A
Menovitý výkon <i>P₂</i>	140 W
Min. počet otáčok <i>n_{min}</i>	1000 1/min
Max. počet otáčok <i>n_{max}</i>	4450 1/min
Príkon (min.) <i>P_{1 min}</i>	5 W
Príkon <i>P_{1 max}</i>	190 W
Rušivé vyžarovanie	EN 61800-3;2004+A1;2012 / obytné prostredie (C1)
Odolnosť proti rušeniu	EN 61800-3;2004+A1;2012 / priemyselné prostredie (C2)
Káblová priechodka	2 x M20x1.5
Izolačná trieda	F
Druh ochrany	IPX4D

Materiály

Teleso čerpadla	5.1301, EN-GJL-250
Obežné koleso	PPE/PS-GF30
Hriadeľ	nerezová oceľ
Materiál ložiska	Grafitový uhlík

Montážne rozmery

Potrubná prípojka na strane výtlaku	DN 32
Potrubná prípojka na nasávacej strane	DN 32
Konstruktívna dĺžka <i>l₀</i>	220 mm

Charakteristiky



Čerpané médium	Water 100 %
Teplota média T	20.00 °C
Počet otáčok v prevádzkovom bode	3838 1/min

Rozmery a rozmerové výkresy

NO VALUE

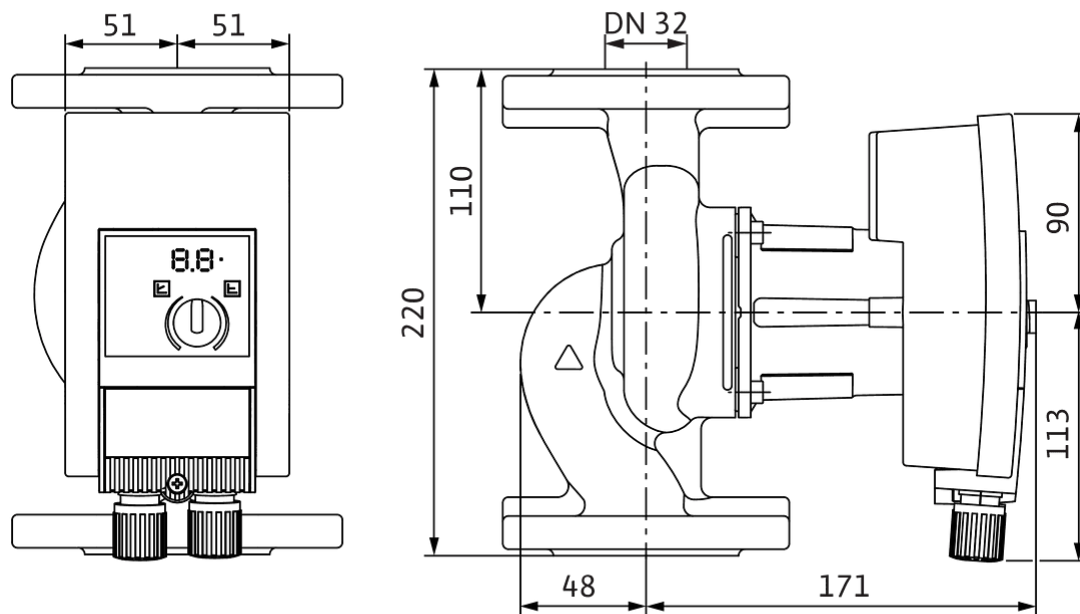
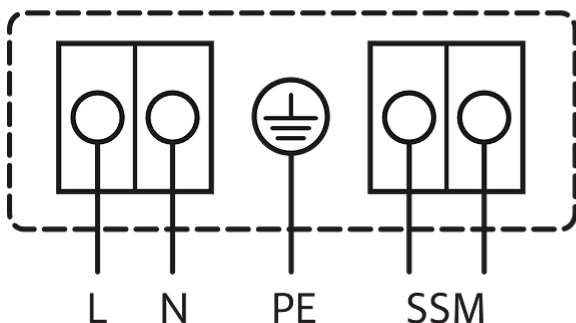


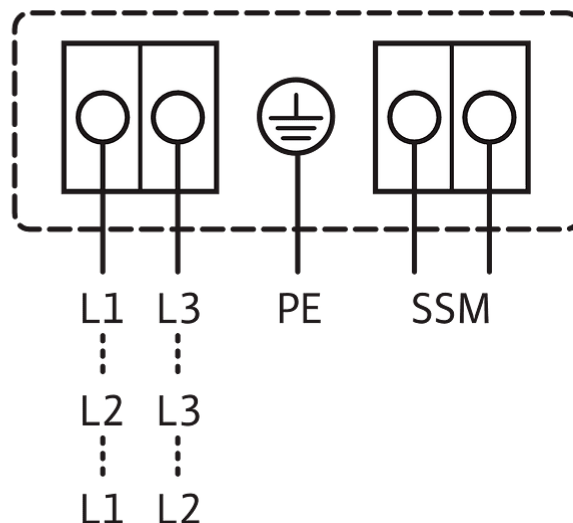
Schéma zapojenia svorkovnice

1~230V, 50/60 Hz

1~ 230 V, 50/60 Hz



3~230 V, 50/60 Hz



Zberné poruchové hlásenie
SSM:
(rozpínací kontakt podľa VDI 3814, zatažiteľnosť 1 A, 250 V ~)

Štandard: 1~230 V, 50/60 Hz

Voliteľná výbava: 3~230 V, 50/60 Hz

Informácia k objednávke

Údaje o produkte

Výrobok	Wilo
Označenie produktu	Yonos MAXO 32/0,5-10 PN6/10
Číslo položky	2210113
Číslo EAN	4062679000701
Farba	zelená/čierna
Minimálne množstvo pri objednávaní	1
Dostupnosť na trhu	2020-01-01

Rozmery a hmotnosti

Dĺžkový rozmer s obalom	400 mm
Dĺžka <i>L</i>	236 mm
Výškový rozmer s obalom	395 mm
Výška <i>H</i>	223 mm
Šírkový rozmer s obalom	300 mm
Šírka <i>W</i>	132 mm
Brutto hmotnosť cca <i>m</i>	9,4 kg
Netto hmotnosť cca <i>m</i>	7,8 kg

Obal

Počet na jednu vrstvu	8
Vlastnosť obalu	Prepravný obal
Druh obalu	Kartón
Počet na jednej palete	16

Popis

Prevádzkové údaje

teplota média T	-20 °C
teplota okolia T	-20 °C
Maximálny prevádzkový tlak P_N	10 bar
Minimálna prítoková výška pri 50 °C	3 m
Minimálna prítoková výška pri 95 °C	10 m
Minimálna prítoková výška pri 110 °C	16 m

Údaje o motore

Koeficient energetickej účinnosti (EEI)	0.20
Rušivé vyžarovanie	EN 61800-3;2004+A1;2012 / obytné prostredie (C1)
Odolnosť proti rušeniu	EN 61800-3;2004+A1;2012 / priemyselné prostredie (C2)
Pripojenie na sieť	1~230 V, 50/60 Hz
Príkion $P_{1\max}$	190 W
Min. počet otáčok n_{\min}	1000 1/min
Max. počet otáčok n_{\max}	4450 1/min
Druh ochrany motora	IPX4D
Káblková priechodka	2 x M20x1.5

Vysoko účinné čerpadlo Wilo-Yonos MAXO elektronicke regulované,

Mokrobežné obehové čerpadlo, synchronný motor odolný proti blokovaciemu prúdu podľa technológie ECM a s integrovanou elektronicke reguláciou výkonu na plynulú reguláciu tlakového rozdielu. Môže sa použiť pre všetky systémy kúrenia, vetrania a klimatizácie.

Sériovo s:

- Predvoliteľné regulačné režimy pre optimálne prispôsobenie zaťaženiu: Δp -c (tlakový rozdiel konštantný), Δp -v (tlakový rozdiel variabilný)
- 3 stupne otáčok (n = konštantné)

Služby

Spoločnosť Wilo má dlhú tradíciu spolupráce s montážnymi firmami a výrobcami systémov. Dôležitou súčasťou našej filozofie partnerstva sú služby zákazníkom spoločnosti Wilo. Spoločne vypracujeme koncepciu služieb, ktorá bude zodpovedať vašim individuálnym požiadavkám – a vďaka nášmu know-how a osobnému poradenstvu

Materiály

Teleso čerpadla	5.1301, EN-GJL-250
Obežné koleso	PPE/PS-GF30
Hriadeľ	nerezová oceľ
Materiál ložiska	Grafitový uhlík

Montážne rozmery

Potrubná prípojka na nasávacej strane	DN 32
Potrubná prípojka na strane výtlaku	DN 32
Konštrukčná dĺžka l_0	220 mm

Informácie o umiestnení objednávok

Výrobok	Wilo
Označenie produktu	Yonos MAXO 32/0,5-10 PN6/10
Netto hmotnosť cca m	7,8 kg
Číslo položky	2210113

- LED indikácia pre nastavenie požadovanej hodnoty a indikáciu chybových hlásení
- Elektrické pripojenie pomocou zástrčky Wilo
- Poruchová dióda a kontakt pre zberné poruchové hlásenie

Pri čerpadlách s prírubou - prírubové vyhotovenia:

- Štandardné vyhotovenie pre čerpadlá DN 32 až DN 65: kombipríruba PN 6/10 (príruba PN 16 podľa EN 1092-2) pre protiprírubu PN 6 a PN 16
- Štandardné vyhotovenie pre čerpadlá DN 80 / DN 100: príruba PN 6 (dimenzovaná PN 16 podľa EN 1092-2) pre protiprírubu PN 6

zabezpečíme, aby vaše systémy fungovali energeticky efektívne, spoľahlivo a čo najefektívnejšie z hľadiska nákladov. Naši kompetentní servisní technici spoločnosti Wilo vám pomôžu rýchlo, spoľahlivo a v rámci príslušných termínov.

Odporúčané služby

Wilo-Live Assistant Service	2216415
Energy Solutions - mokrobežné čerpadlá	2219285

Ďalšie služby

Mokrobežné čerpadlá s predĺženou zárukou	2219589
Oprava - mokrobežné čerpadlá	2219609