



Obrázok podobný

## List údajov

### Hydraulické údaje

Maximálny prevádzkový tlak $P_N$	16 bar
Dopravná výška $H_{max}$	8,0 m
Prietok $Q_{max}$	9,8 m <sup>3</sup> /h
Minimálna prítoková výška pri 50 °C	3 m
Minimálna prítoková výška pri 95 °C	10 m
Minimálna prítoková výška pri 110 °C	16 m
Min. teplota média $T_{min}$	-10 °C
Max. teplota média $T_{max}$	110 °C
Teplota okolia min. $T_{min}$	-10 °C
Max. teplota okolia $T_{max}$	40 °C

### Údaje o motore

Koeficient energetickej účinnosti (EEI)	0.19
Pripojenie na sieť	1~230 V ±10%, 50/60 Hz
Menovitý prúd $I_N$	0,11 A
Menovitý prúd $I_N$	1,05 A
Menovitý výkon $P_2$	133 W
Min. počet otáčok $n_{min}$	750 1/min
Max. počet otáčok $n_{max}$	3600 1/min
Príkion (min.) $P_{1 min}$	7 W
Príkion $P_{1 max}$	160 W
Rušivé vyžarovanie	EN 61800-3;2004+A1;2012 / obytné prostredie (C1)
Odolnosť proti rušeniu	EN 61800-3;2004+A1;2012 / priemyselné prostredie (C2)
Izolačná trieda	F
Druh ochrany	IPX4D
Káblková priechodka	5 x M16x1.5

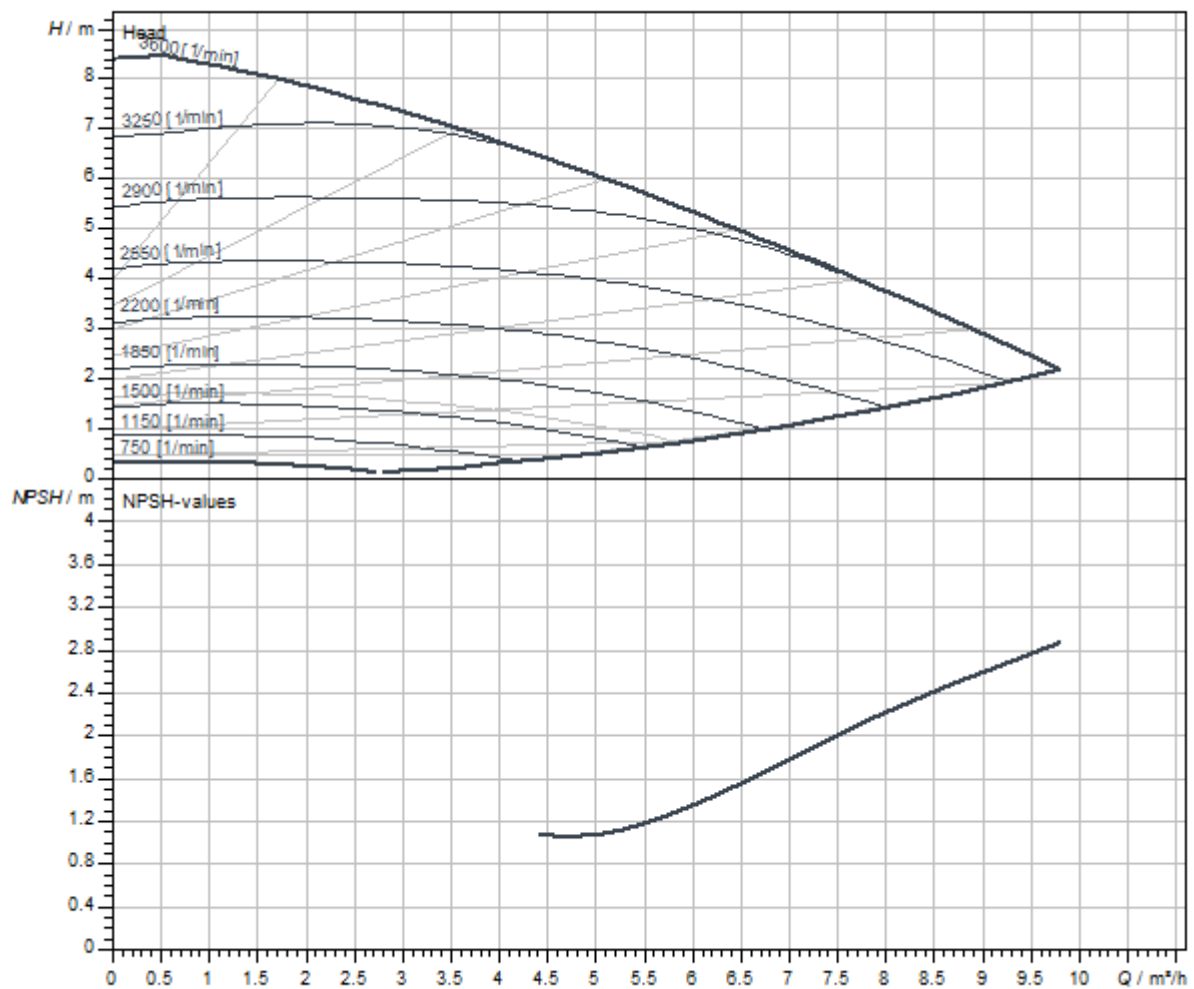
### Montážne rozmery

Potrubná prípojka na nasávacej strane	G 1½
Potrubná prípojka na strane výtlaku	G 1½
Konštrukčná dĺžka $l_0$	180 mm

## Materiály

Teleso čerpadla	Liatina
Obežné koleso	PPS-GF40
Hriadeľ	nerezová oceľ
Materiál ložiska	Grafitový uhlík

## Charakteristiky



Čerpané médium	Water 100 %
Teplota média T	20.00 °C
Počet otáčok v prevádzkovom bode	2989 1/min

Rozmery a rozmerové výkresy

Stratos MAXO 25/0,5-8 PN 16

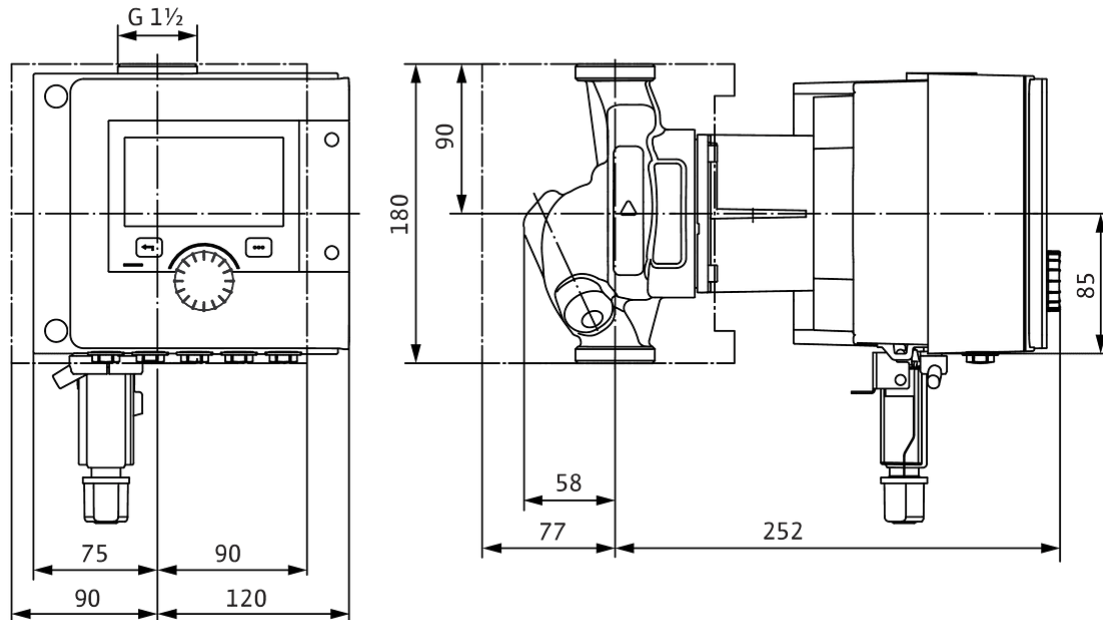
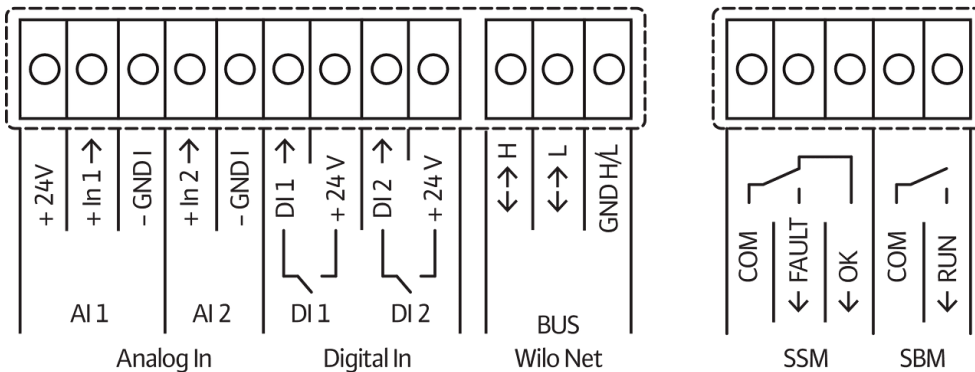
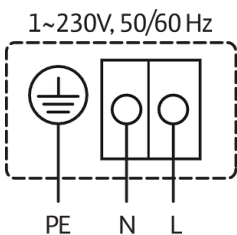


Schéma zapojenia svorkovnice

Štandard: 1~ 230 V, 50/60 Hz, voliteľná výbava: 3~ 230 V, 50/60 Hz



SSM: zberné poruchové hlásenie (rozpínací kontakt podľa VDI 3814, zatažiteľnosť 1 A, 250 V ~)

## Informácia k objednávke

## Údaje o produkte

Výrobok	Wilo
Označenie produktu	Stratos MAXO 25/0,5-8 PN 16
Číslo položky	2186257
Číslo EAN	4048482797816
Farba	zelená/čierna/strieborná
Minimálne množstvo pri objednávaní	1
Dostupnosť na trhu	2018-11-01
Predecessor model article number	2063363
Predecessor model designation	Stratos 25/1-8 PN16

## Obal

Počet na jednu vrstvu	8
Vlastnosť obalu	Prepravný obal
Druh obalu	Kartón
Počet na jednej palete	32

## Rozmery a hmotnosti

Dĺžkový rozmer s obalom	400 mm
Dĺžka <i>L</i>	335 mm
Výškový rozmer s obalom	263 mm
Výška <i>H</i>	180 mm
Šírkový rozmer s obalom	300 mm
Šírka <i>W</i>	210 mm
Brutto hmotnosť cca <i>m</i>	8,3 kg
Netto hmotnosť cca <i>m</i>	7,2 kg

## Popis

Inteligentné čerpadlo Wilo-Stratos MAXO prémiovej triedy

Vysokoučinné mokrobežné čerpadlo typu inline s EC motorom a elektronickým prispôsobením výkonu. Použiteľné pre vykurovaciu vodu, studenú vodu a vodu/zmesí glykolu. Koeficient energetickej účinnosti (EEI) je podľa typu čerpadla medzi  $\leq 0,17$  a  $\leq 0,19$ .

### Regulačné režimy:

- > Permanentné automatické prispôsobenie výkonu na potrebu zariadenia bez určenej požadovanej hodnoty **Wilo-Dynamic Adapt plus** (nastavenie z výroby). Úspora energie do 20 % oproti regulačnému režimu dp-v.
- > Konštantná teplota (**T-const**)
- > Konštantný teplotný rozdiel (**dT-const**)
- > Optimalizácia prietoku obehového čerpadla podľa potreby prostredníctvom zapojenia do siete a komunikácie s viacerými čerpadlami (**Multi-Flow Adaptation**).
- > Konštantný objemový prietok (**Q-const**)
- > Regulácia tlakového rozdielu dp-c na vzdialenom bode v sieti potrubí (**regulácia zlého bodu**)
- > Konštantný tlakový rozdiel (**dp-c**)
- > Variabilný tlakový rozdiel (**dp-v**) s možnosťou zadávania nominálnych menovitých pracovných bodov
- > Konštantný počet otáčok (**n-const**)
- > Užívateľská definovaná regulácia **PID**

### Funkcie:

- > Detekcia množstva tepla
- > Detekcia množstva chladu
- > Automatické vypínanie čerpadla pri rozpoznaní nulového prietoku (**No-Flow Stop**)
- > Prepínanie medzi režimom ohrevu a režimom chladenia (automatické, externé alebo ručné)
- > Nastaviteľné obmedzenie prietoku prostredníctvom funkcie Q-Limit (**Q<sub>min.</sub>** a **Q<sub>max.</sub>**)
- > Prevádzkové režimy zdvojených čerpadiel: **Paralelný režim** s optimalizáciou účinnosti pre dp-c a dp-v, hlavný a záložný režim
- > Uloženie a obnova konfigurovaných nastavení čerpadla (**3 body obnovenia**)
- > **Poruchové hlásenie/zobrazenie výstražných hlásení** v textovom zobrazení vrátane odporúčaní
- > **Funkcia odvodušnenia** na automatické odvodušnenie priestoru rotora
- > Automatický **útlmový režim**
- > Automatická **funkcia odblokovania** a integrovaná **plná ochrana motora**
- > **Rozpoznanie chodu nasucho**

### Zobrazenie:

- > Regulačný režim
- > Požadovaná hodnota
- > Prietok
- > Teplota
- > Príkon
- > Spotreba elektriny
- > Aktívne vplyvy (napr. STOP, No-Flow Stop)

### Vyhotovienie:

- > **2** konfigurovateľné **analogové vstupy**: 0 – 10 V, 2 – 10 V, 0 – 20 mA, 4 – 20 mA a bežný PT1000; napájacie napätie s +24 V DC
- > **2** konfigurovateľné **digitálne vstupy** (Ext. OFF, Ext. Min, Ext. Max, kúrenie/chladenie, ručné prevzatie ovládania (odpojenie automatického riadenia budov), zablokovanie obsluhy (blokovanie tlačidiel a ochrana konfigurácie diaľkového ovládania))
- > **2** konfigurovateľné **signalizačné relé** na **prevádzkové a poruchové hlásenia**
- > **Zásuvka pre CIF modul moduly Wilo** s rozhraniami pre automatické riadenie budov (voliteľné príslušenstvo: CIF moduly Modbus RTU, Modbus TCP, BACnet MS/TP, BACnet IP, LON, PLR,CANopen)
- > Wilo Net ako Wilo-systém na komunikáciu medzi produktmi značky Wilo, napr. **Multi-Flow Adaptation**, prevádzka zdvojeného čerpadla a Wilo-Smart Gateway
- > **Integrovaný teplotný snímač**
- > Automatický **núdzový režim** vo výnimočnom stave (Počet otáčok čerpadla zadefinovateľný) napr. pri výpadku komunikácie cez zbernicu alebo z hodnôt snímača
- > **Grafický farebný displej** (4,3 palca) s ovládaním prostredníctvom plochy manuálneho ovládania pomocou jedného tlačidla
- > Čítanie a nastavenie prevádzkových údajov, ako aj napr. vytvorenie protokolu o uvedení do prevádzky prostredníctvom Bluetooth-rozhrania (bez ďalšieho príslušenstva) pomocou aplikácie Wilo Assistant App
- > **Integrované riadenie zdvojených čerpadiel** (zdvojené čerpadlá sú na hotovo prepojené), pri použití 2 samostatných čerpadiel ako jednotky zdvojeného čerpadla, pripojenie cez sieť Wilo
- > Rozpoznanie poškodenia kábla pri analogovom signále (v spojení s 2 – 10 V alebo 4 – 20 mA)
- > Vonkajšia inštalácia s ochranou proti vplyvom počasia možná podľa Návodu na montáž a obsluhu
- > Dátum a čas prednastavené
- > Tepelná izolácia pre vykurovacie aplikácie

**Rozsah dodávky**

- > Čerpadlo
- > Optimalizovaný konektor Wilo-Connector rovnaký pre všetky konštrukčné veľkosti
- > 2 x káblová priechodka M16 x 1,5
- > Podložky pre prírubové skrutky M12 a M16 (pri menovitých šírkach prípojok DN 32 až DN 65)
- > 2 x tesnenia pri závitovej prípojke
- > tepelná izolácia
- > Pevný návod na montáž a obsluhu

**Voliteľné príslušenstvo:**

- > Izolácia proti chladu ClimaForm pre zabránenie tvorby kondenzátu
- > CIF modul: Modbus TCP, Modbus RTU, BACnet IP, BACnet MS/TP, LON, PLR, CANopen
- > PT 1000 (B) rúrkový kontaktný snímač (pre teplú úžitkovú vodu)
- > PT 1000 (AA) snímač na zabudovanie do ponorného puzdra
- > Snímač tlakového rozdielu
- > Smart-Gateway

**Prevádzkové údaje**

teplota média $T$	-10 °C
teplota okolia $T$	-10 °C
Maximálny prevádzkový tlak $PN$	16 bar
Minimálna prítoková výška pri 50 °C	3 m
Minimálna prítoková výška pri 95 °C	10 m
Minimálna prítoková výška pri 110 °C	16 m

**Údaje o motore**

Koeficient energetickej účinnosti (EEI)	0.19
Rušivé vyžarovanie	EN 61800-3;2004+A1;2012 / obytné prostredie (C1)
Odolnosť proti rušeniu	EN 61800-3;2004+A1;2012 / priemyselné prostredie (C2)
Pripojenie na sieť	1~230 V, 50/60 Hz
Príkion $P_{1\max}$	160 W
Min. počet otáčok $n_{\min}$	750 1/min
Max. počet otáčok $n_{\max}$	3600 1/min
Druh ochrany motora	IPX4D
Káblková priechodka	5 x M16x1.5

**Materiály**

Teleso čerpadla	Liatina
Obežné koleso	PPS-GF40
Hriadeľ	nerezová oceľ
Materiál ložiska	Grafitový uhlík

**Montážne rozmery**

Potrubná prípojka na nasávacej strane	G 1½
Potrubná prípojka na strane výtlaku	G 1½
Konštrukčná dĺžka $l_0$	180 mm

**Informácie o umiestnení objednávok**

Výrobok	Wilo
Označenie produktu	Stratos MAXO 25/0,5-8 PN 16
Netto hmotnosť cca $m$	7,2 kg
Číslo položky	2186257

**Služby**

Spoločnosť Wilo má dlhú tradíciu spolupráce s montážnymi firmami a výrobcami systémov. Dôležitou súčasťou našej filozofie partnerstva sú služby zákazníkom spoločnosti Wilo. Spoločne vypracujeme koncepciu služieb, ktorá bude zodpovedať vašim individuálnym požiadavkám – a vďaka nášmu know-how a osobnému poradenstvu zabezpečíme, aby vaše systémy fungovali energeticky efektívne, spoľahlivo a čo najefektívnejšie z hľadiska nákladov. Naši kompetentní servisní technici spoločnosti Wilo vám pomôžu rýchlo, spoľahlivo a v rámci príslušných termínov.

## Odporúčané služby

Wilo-Live Assistant Service	2216415
Energy Solutions - mokrobežné čerpadlá	2219285

## Ďalšie služby

Mokrobežné čerpadlá s predĺženou zárukou	2219589
Oprava - mokrobežné čerpadlá	2219609